

Flextronic

L'unité Flextronic est une nouvelle unité de commande développée par Flamco afin d'optimiser encore plus les performances de ses automates et d'accroître leurs fonctionnalités. En même temps, Flamco apporte une communication (sans fil) à distance et des données qui permettent une maintenance préventive et des possibilités de service à distance.

Flamcomat MK-U G4

Pour installations de chauffage central (selon EN12828), de climatisation en circuit fermé et de réfrigération.

Idéal pour les systèmes plus grands et les systèmes qui ne peuvent pas tolérer l'augmentation de pression associée à l'équipement de système scellé standard. Ces unités se distinguent par leur large éventail d'applications. Le Flamcomat MK-U G4 est livré entièrement pré-assemblé et prêt à fonctionner. L'installation est à la fois simple et économique grâce à la connexion du système réglable. L'unité est combinée à la dernière technologie Flextronic.

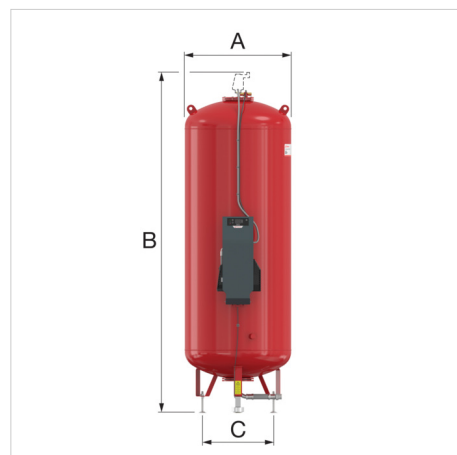
Avantages

Flextronic

- Connectivité optimale avec la GTC via Modbus, BACnet, RS 485 et interface Ethernet.
- Peut être combinée avec le service à distance Flamconnect (veuillez vérifier la disponibilité chez votre bureau de vente local).
- Grande capacité de stockage de données pour des analyses en ligne ou locales.
- Fonctionnement et mise en service de "écran étendu" via un appareil mobile ou une tablette.
- Également disponible en tant que mise à niveau pour les automates existants (disponibilité en kit de rénovation).
- Trois sorties libres de potentiel configurables.
- L'unité de commande très conviviale affiche toutes les conditions de fonctionnement et d'erreur de manière compréhensible et pratique.
- Une technologie de pointe garantit une faible consommation d'énergie, une longue durée de vie et un entretien facile.
- Commande par microprocesseur, auto-apprentissage, avec affichage graphique.
- 20 langues peuvent être sélectionnées dans le menu de l'unité Flextronic.

Flamcomat MK-U G4

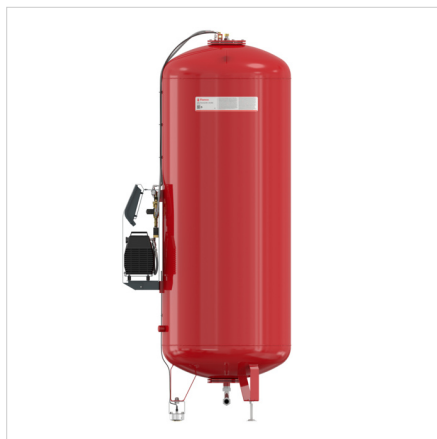
- Pression du système stable et grand volume de travail du ballon (jusqu'à 85 %).
- Dispositif de maintenance de la pression du compresseur avec « maintien de la pression flexible » dans des limites étroites (réglage standard d'hystérésis $\pm 0,2$ bar).
- Vessie interchangeable en caoutchouc butyle.
- Exécutions avec deux compresseurs disponibles sur demande.
- Possibilité de raccordement pour un système d'appoint en eau automatique ou un dégazeur par dépression.
- Équipés d'un compresseur sans huile, d'un flexible hydraulique, d'un capteur de poids et d'un réglage en hauteur des pieds.
- Un purgeur automatique Flexvent Super (en option) peut être monté en haut du Flamcomat MK-U G4.



Caractéristiques techniques

- Vases 400 - 1000 litres : conformes EN13831 / 1200 - 3500 litres : conformes AD2000.
- Convient pour des installations avec une température maximale du système de 120 °C. Remarque : des exigences supplémentaires peuvent être imposées à votre système de chauffage central au-dessus de 110 °C.
- Température maximale admissible en continu par la vessie : 70 °C.
- Température de service minimale : -10 °C.
- Conformes à la directive PED 2014/68/EU et à la directive machines 2006/42/CE.
- Taux maximum de glycol : 50%.
- Précharge d'usine : 2 bar.
- Capacité de chauffage maximale : 12 MW.
- Capacité de refroidissement maximale : 24 MW.
- Alimentation électrique : 230 V ~ 50 Hz.
- Couleur : RAL 3002.
- Non revêtu à l'intérieur (revêtement interne disponible sous une autre code).

Description	Flamcomat MK-U G4 600L K-011 [6 bar]	
Code	23431	
EAN	08712874234314	
Modèle	<u>Flamcomat MK-U G4</u>	
Volume [l]	600	
Pression de service max. (Compresseur) [bar]	5,4	
Pression nominale [PN]	6,0	
Dimensions	A [mm]	790
	B [mm]	1783
	C [mm]	610
Com- pres- seur	K-011	
Raccord	G 1 1/4" M	
Poids [kg]	105	



Classification données générales

Groupe Etim	augmentation / réduction de pression
Classe Etim	Automate d'expansion
Nom du produit	Flamcomat MK-U G4 600L K-011 [6bar]
Marque	Flamco
type produit	600L [6bar]

Classification caractéristiques

Réglage horizontal	Non
Volume [l]	600
pression de service maximum [bar]	5.4
Température medium maximum (continue) [°C]	70
Tension de raccordement [V]	230
Couplable	Oui
Raccordement électrique	Rallonge avec fiche
Unité de commande numérique	Oui
Double pompe / compresseur	Non
Avec membrane interchangeable	Oui
Compresseur de base	Non
Diamètre intérieur connexion expansion	1¼" (32)
Raccordement	Filetage mâle gaz cylindrique (BSPP)
Hauteur [mm]	1652
Diamètre [mm]	790

Trouvez de plus amples informations en ligne:[Installation et mode d'emploi](#)[Quick Start Guide Flamcomat MK-U G4](#)[Guide de connectivité Flextronic](#)[Declaration of conformity \(400-1000L\)](#)[Declaration of conformity \(1200-10000L\)](#)[PED Module D \(400-1000L\)](#)[Flamcomat MK-U G4 DWG](#)[Flamcomat MK-U G4 STEP](#)[Flamcomat MK-U G4 RFA](#)[Brochure Flamcomat MK-U G4 \(ENG\)](#)[Brochure Flextronic](#)[Spare part chart Flamcomat MK-U G4](#)[Brochure Flamconnect Remote-Service](#)[Install video M-K/U \(SPC\)](#)[Retrofit SPC to Flextronic](#)[Flamconnect Remote Service](#)

Flamco s.a.r.l.
Boulevard de la Bataille de Stalingrad 77-79
(Parkview building A 3rd floor)
69100, Villeurbanne - fr

T +33 (0) 986 000 400
E fr.info@aalberts-hfc.com
I flamcogroup.com/fr