

- Une gamme de raccords en laiton de 10 à 64 mm et de 1/4" à 2 1/2"
- Raccords conformes à la norme EN 1254-1.
- La plupart des raccords portent la marque « A », garantissant qu'ils proviennent de Comap.

Avantages

Les raccords Sudo peuvent être utilisés pour l'eau potable, le chauffage, l'eau glacée. Cette large gamme de produits s'intègre dans la plupart des configurations de réseaux hydrauliques.

Laiton Sudo

- Traitement thermique pour une résistance maximale.
- Laiton de haute qualité, conforme aux normes européennes.
- La marque Comap « A » : un gage de qualité.

Sudo Bronze

- Bronze de haute qualité, conforme à la norme EN 1254-1.

Les raccords Sudo peuvent être utilisés pour la rénovation et dans les nouvelles installations. Les raccords Sudo ne doivent être utilisés qu'avec des tubes en cuivre conformes à la norme EN 1057.

Caractéristiques techniques

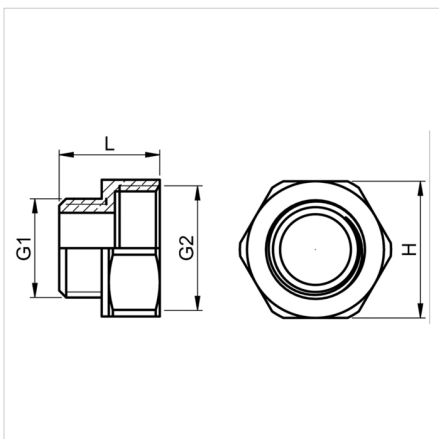
Les raccords d'extrémité laiton Sudo sont conçus pour les applications de chauffage et de sanitaire jusqu'à 95 °C et 16 bar.

Pour les raccords filetés, couple de serrage maximum :

- 20Nm < 1/2.
- 30Nm entre 1/2 à 3/4.
- 40Nm > 3/4.



Description	Réduction mâle-femelle brut 1"-1 1/4"	
Code	E211113001	
EAN	03430650331006	
Modèle	<u>8246R - Réduction mâle-femelle brut</u>	
Dimensions	F [mm]	28
	G1 ["]	G 1"
	G2 ["]	G 1 1/4"
	H [mm]	45



Classification données générales

Groupe Etim

Classe Etim

Nom du produit	8246R Réduction mâle-femelle brut 1"-1 1/4
----------------	--

Marque	COMAP
--------	-------

type produit	Sudo Brass Endfeeds
--------------	---------------------

Code	E211113001
------	------------

EAN	03430650331006
-----	----------------

Boulevard de la Bataille de Stalingrad 77-79
(Parkview building A 3rd floor)
69100, Villeurbanne - fr

T +33 (0) 986 000 400

E fr.info@aalberts-hfc.com

I comap.aalberts-hfc.com/fr