

Siphon Flowstar S

Finition: **Bronze brossé** Numéro d'article: **52105140**



Description

Caractéristiques

- distance d'ajustement de 60-165 mm
- distance du mur 330 mm
- trappe anti-odeur - hauteur du reflux 75 mm
- dimension du raccordement d'entrée: G 1 1/4"
- dimensions du raccordement de sortie: DN32
- contrôle effectué par un tiers DIN EN 274-3

Détails de l'article

EAN

4059625001400

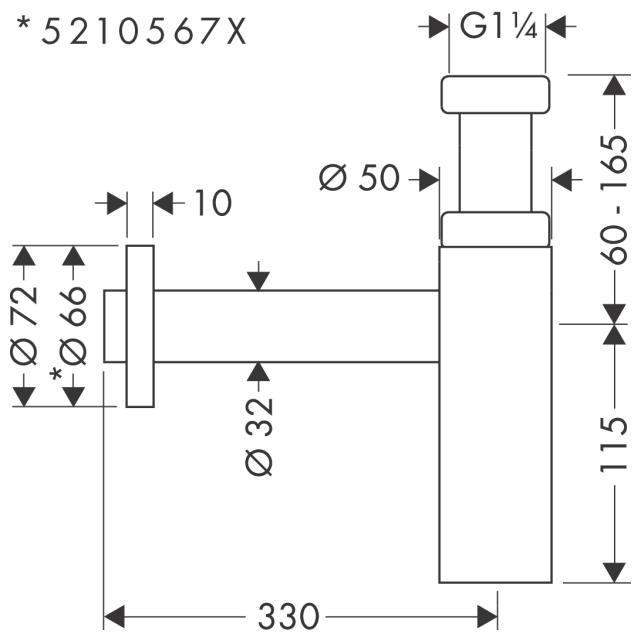
Prix de design



Photo du produit



Plan géométral



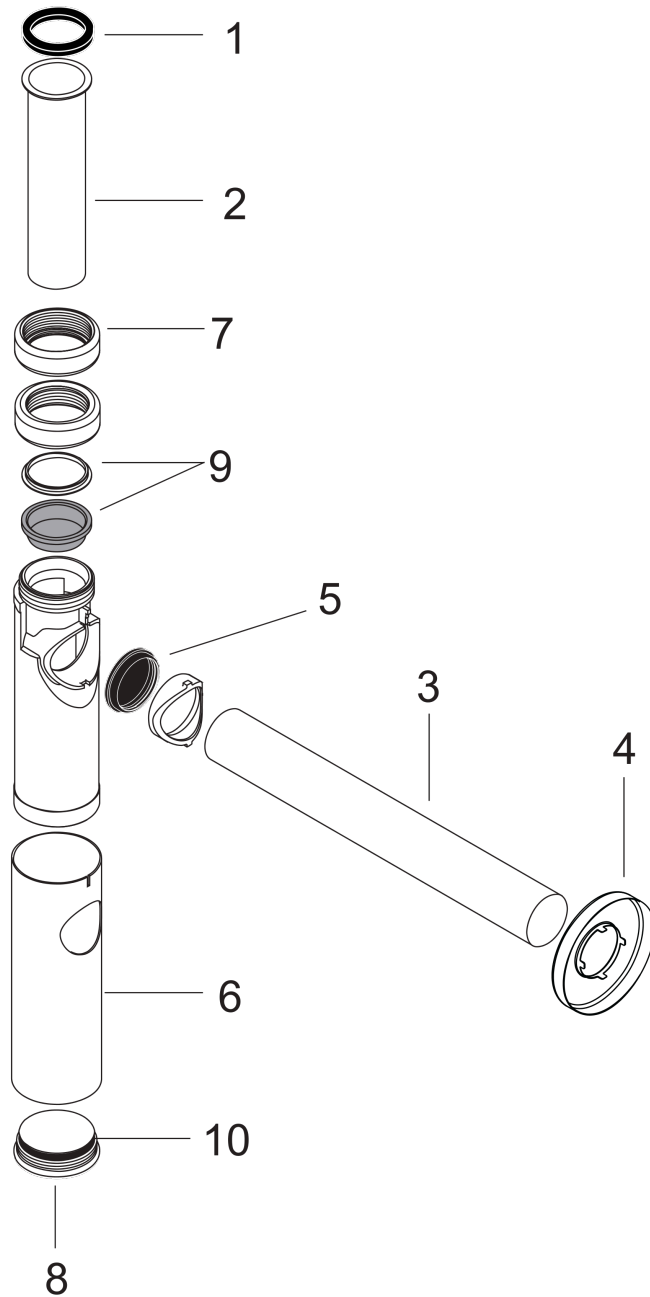
Siphon Flowstar S
 Finition: **Bronze brossé**

Numéro d'article: **52105140**



Vue éclatée

Année de construction: >11/16



Siphon Flowstar S
Finition: **Bronze brossé**

Numéro d'article: **52105140**



Liste des pièces détachées

Année de construction: >11/16

Pos.	Description	Numéro d'article	GP	UE
1	garniture 1¼"	53971000	8,39 €	1
2	tube coulissant 1¼" 150 mm	96420140	29,35 €	1
3	tube de sortie 1¼" 500 mm	53493140	60,80 €	1
4	rosace	96490140	32,14 €	1
5	dispositif d'étanchéité	96487000	8,39 €	1
6	douille	96554140	62,89 €	1
7	écrou	97702140	25,15 €	1
8	bouchon	97258000	22,37 €	1
9	joint conique 1¼"	97701000	11,18 €	1
10	joint torique 38x2,5	98198000	11,18 €	1
a	tube 1¼" 300 mm	53428140	32,14 €	1