



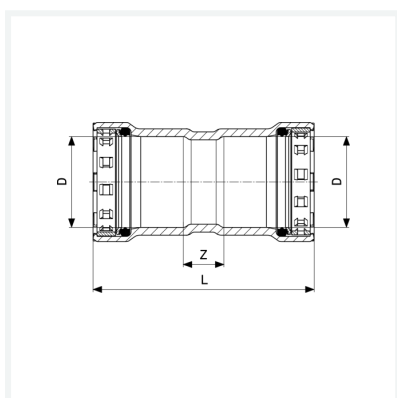
Megapress S-Manchon avec SC-Contur

- pour tube en acier selon DIN EN 10220/10255
- embouts à sertir

équipement

Jointes FKM, bagues crantées, bagues de séparation
modèle 4315

article 767 631



Caractéristiques

Chauffage urbain selon AGFW FW 524	CS	✓
Certification VdS	VdS	✓
Diamètre nominal	DN	20
Diamètre extérieur du tube selon DIN EN 10255	D	$\frac{3}{4}$
Cotes d'encombrement	Z	16 mm
Longueur	L	75 mm
Poids	161,2 g	
Volume	207,2 cm ³	
Matériau	acier non allié, pulvérisation zinc, nickel	