



# Notice technique

## Vanne sphérique avec filtre 1" VAF

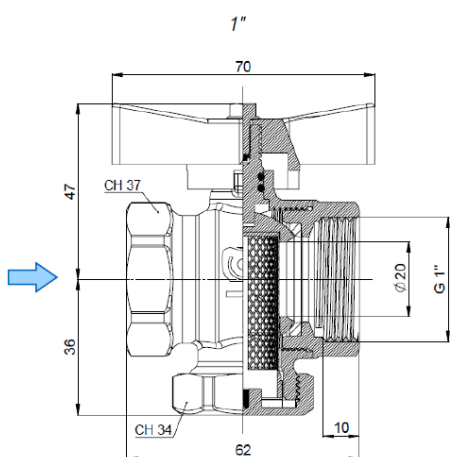
Réf. 4004010

### 1. PRECONISATION D'INSTALLATION

La vanne VAF s'installe sur le retour du circuit de chauffage entre le générateur de chaleur (PAC, chaudière) et le ballon, ce qui permet d'éviter l'accumulation de particules et donc d'endommager le système de chauffage.

Il est possible d'utiliser de l'eau glycolée jusqu'à un maximum de 50 % de glycol et 50 % d'eau.

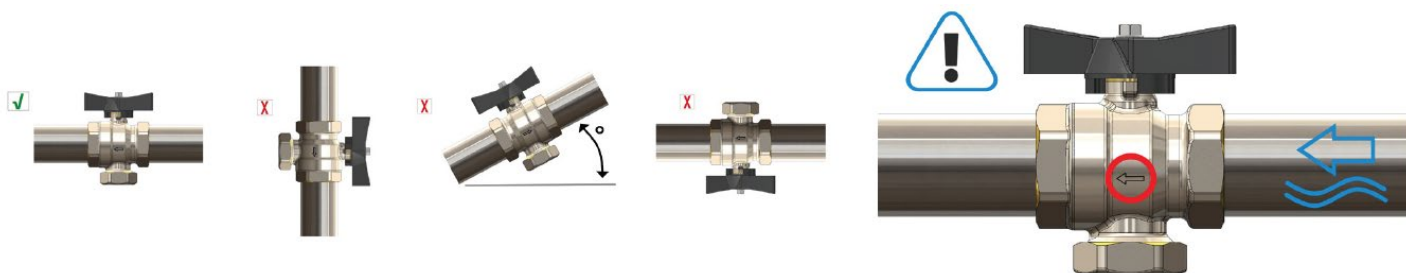
### 2. DONNEES TECHNIQUES



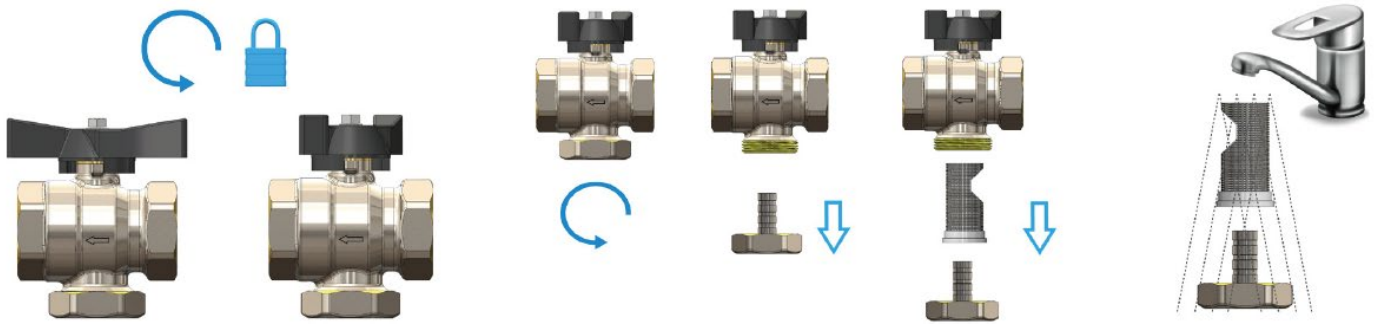
Caractéristiques	Valeurs
Taille	1"
DN	DN20
Température de fonctionnement	-20°C / + 90°C
Pression nominale maximale	30 bars
Pression nominale de fonctionnement	10 bars
Diamètre des mailles du tamis	600µ
Aimant	12.000 GAUSS
Raccordement	FF

### 3. Montage

Installation horizontale avec élément de manœuvre sur le dessus uniquement.



#### 4. MAINTENANCE / DEMONTAGE



#### 5. MAINTENANCE / REMONTAGE

