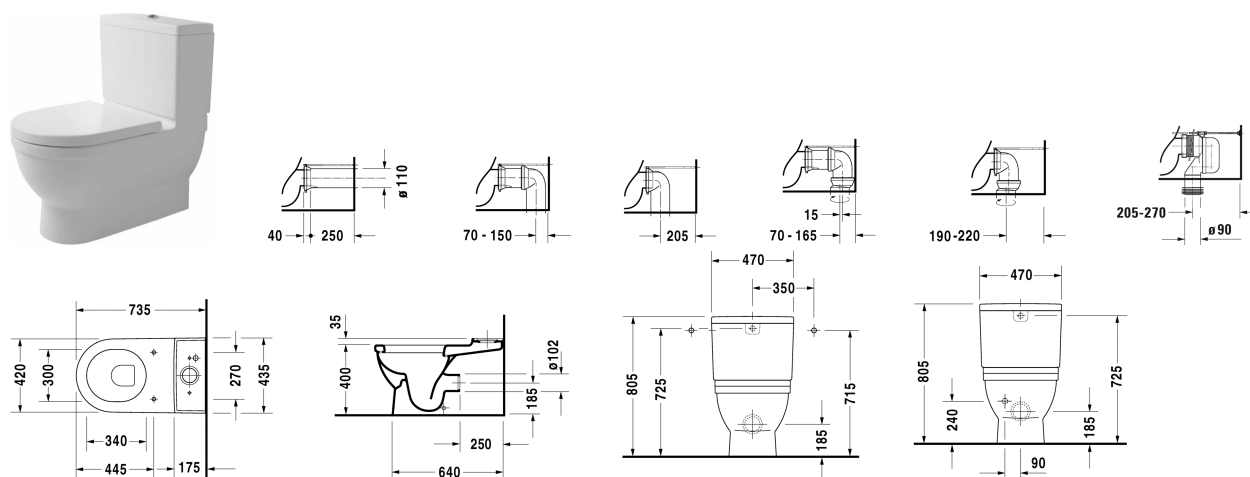


Starck 3 Cuvette sur pied pour réservoir Big Toilet # 210409..00 / 210409..00

| < 420 mm > |



Cuvette sur pied pour réservoir Big Toilet	Dimension	Poids	Référence
à fond creux, pour réservoir (à commander séparément), fixations incluses, UWL classe 2			
Finitions			
00 Blanc 20 HygieneGlaze (un émail céramique aux propriétés antibactériennes quasi illimitées dans le temps)			
Variante			
◆ 6,0 L, évacuation pour Set de raccordement Vario, évacuation horizontale ou verticale de 70 - 220 mm, longueur réglable, ainsi que pour Coude d'évacuation Vario, évacuation verticale de 205 - 270 mm	420 x 740 mm	40,300 kg	210409..00
◆ 6,0 L, évacuation pour Set de raccordement Vario, évacuation horizontale ou verticale de 70 - 220 mm, longueur réglable, ainsi que pour Coude d'évacuation Vario, évacuation verticale de 205 - 270 mm	420 x 740 mm	40,300 kg	210409..00
Avec le traitement de surface WonderGliss, les céramiques sanitaires restent propres et belles pendant longtemps. Lorsque vous commandez WonderGliss, merci d'ajouter un "1" en onzième position de la référence.			
Accessoires			
Coude d'évacuation Vario pour évacuation verticale	Ø 100 mm	0,700 kg	899025
Set de raccordement Vario vidage inclus	Ø 110 mm	1,500 kg	001422
Produits assortis			
Abattant charnières inox, amovible, avec amortisseur de fermeture,			006779
Abattant charnières inox, sans amortisseur de fermeture,			006771

Starck 3 Cuvette sur pied pour réservoir Big Toilet # 210409..00 / 210409..00

|< 420 mm >|

Réservoir avec mécanisme double touche, chromé, 6/3 L, pour alimentation par le dessous à gauche, 475 x 210 mm	475 x 210 mm	092810
Descriptif		
<p>DURAVIT Starck 3 cuvette sur pie Vario Big Toilet extra large et extra profond pour un confort maximal. Cuvette en céramique sanitaire à fond creux pour 6 litre d'eau sans réservoir pour montage au sol, plane avec le mur. Sortie Vario pour connexion horizontale ou verticale avec set de raccordement Vario. Pour des raisons d'hygiène avec bride de rinçage fermé et diffuseur d'eau en céramique. Forme rectangulaire arrondie devant. Forme extérieure lisse et fermée avec partie de connexion pour réservoir. Fixations incluses. Dimensions (LxPxH) 420x735x400mm. Blanc. Référence :21040900000</p>		

Nos croquis indiquent toutes les dimensions nécessaires, en tenant compte des tolérances standard. Ces dimensions sont indicatives. Les dimensions exactes ne peuvent être prises que sur le produit fini.