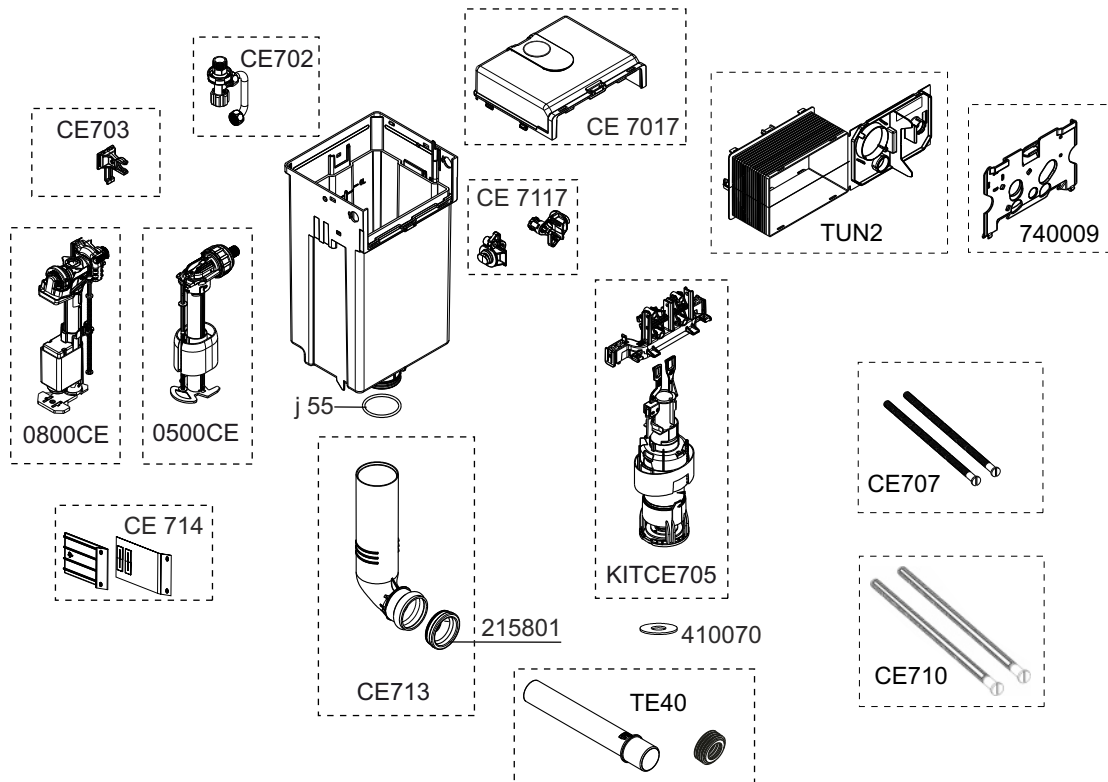


CESAME RÉF. CE70 - VERSION 2017



REF	Gencod	Libellé	
CE 7017	3544008002378	COUVERCLE POUR RÉSERVOIR VERSION AVRIL 2017	
CE702	3544004001221	ROBINET D' ARRÊT + TUBULURE 66 MM VERSION MÉCANIQUE 2016-2017	
0500CE	3544008001098	ROBINET FLOTTEUR BÂTIS CE 2570 - CE 2571- CE 2572	
0800CE	3544008002026	ROBINET FLOTTEUR REMPLISSAGE DIFFÉRÉ BÂTIS CE 3070- CE 3071- CE3072	
0500003	3544004001702	MEMBRANE P/ROB. NOUVEAU MODÈLE	
CE703	3544004001238	CLIPS SUPPORT ROBINET FLOTTEUR	
KITCE705	3544008002347	SOUPAPE COMPLÈTE MÉCANIQUE (PLATINE -EMBASE - JOINT) RES. CESAME CE 70	
CE707	3544004001252	JEU DE VIS DE COMMANDE POUR PLAQUE	
CE710	3544004001276	JEU DE VIS D EXTENSION POUR CONTRE PLAQUE	
740009	3544008000114	PLAQUE DE PROPRETÉ VERSION 2017	
410070	3544004000095	JOINT DE SOUPAPE 60/24/3	
TUN2	3544008000206	TUNNEL GABARIT DE TRAVERSÉE DE CLOISON	
CE7117	3544008002354	FIXATIONS POUR RÉSERVOIR (SUR BÂTI) ET FIXATION CONTRE-PLAQUE VERSION 2017	
CE713	3544004001313	TUBE DE CHASSE D63 x L 240 P/RES.CESAME	
215801	3544004001320	JOINT DE LIAISON POUR TUBE DE CHASSE	
J55	3544008001111	JOINT TORIQUE POUR TUBE DE CHASSE D.55 INT.	
TE40	3544000001225	TUBE RÉSERVOIR CUVETTE D 40X 280 MM + JOINT A LEVRE 40/55	
CE714	3544008001128	EQUERRES DE FIXATION DU RÉSERVOIR (FIXATION MURALE)	