

Fiche technique LIMATEC®

RV4.8

Gamme RIVIÈRE®

Caniveau Rivière® 852x432 à sortie verticale 100 mm

inox 304 (EN 1.4301) 100% recyclable

Caniveau compact de sol avec siphon cloche, garde d'eau de 67 mm
Débit de 2,50 l/s
Grille caillebotis crantée maille d'ouverture de 17x20 mm
Classe de résistance A15 suivant norme EN 1433
Panier filtre d'une capacité de 1,1 litres
Finition décapée, brossée
Poids 16 kg



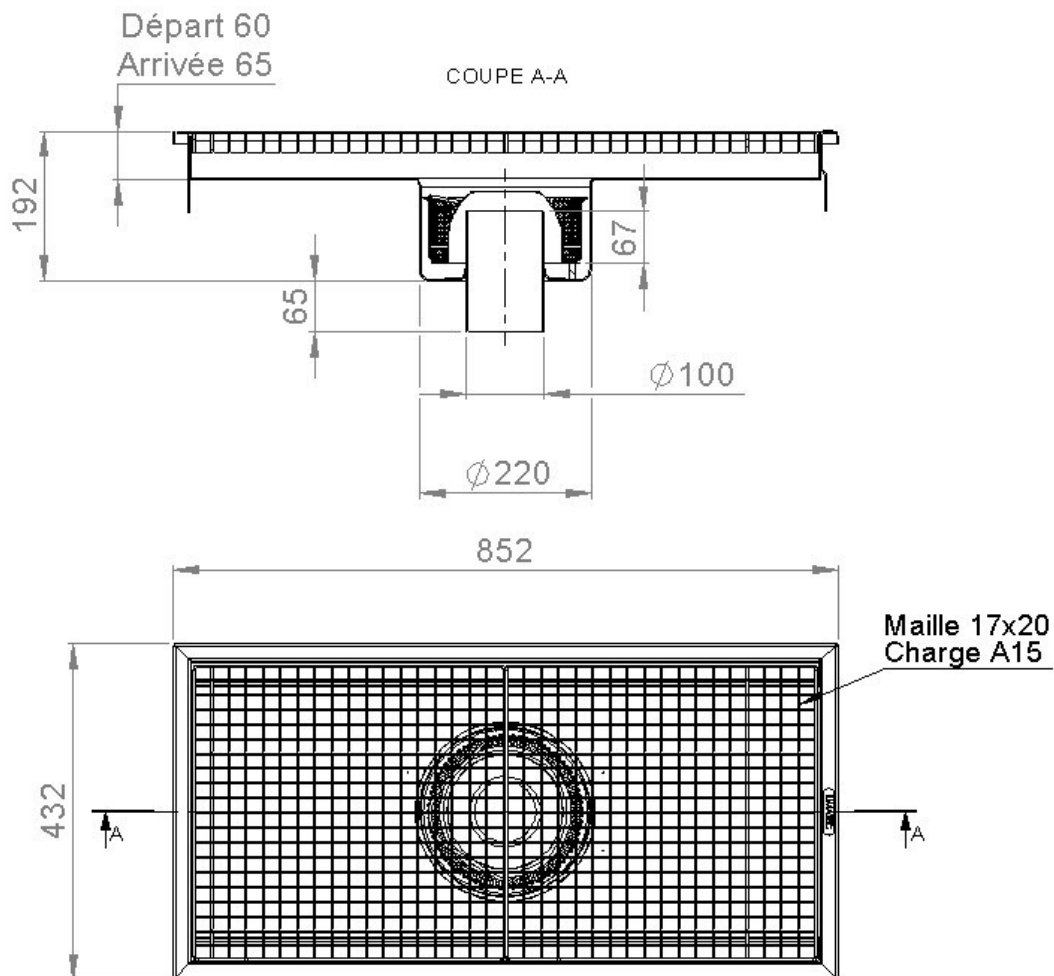
+ Produit

Conforme à la norme NF EN 1433
Siphon embouti hygiénique et résistant

Options

Grille anti-rongeurs ou de sécurité normalisée
Platine de positionnement et d'étanchéité
Disponible en version avaloir

Données techniques



Préconisations

Réservation: laisser 100 mm sur la périphérie du cadre. Notice de pose en téléchargement sur www.limatec.com
Tolérances générales suivant norme NF EN 22768 classe m et K



Z.I. - 625 route de la Dranse
74500 Amphion - Publier (France)
Tel : 04 50 73 41 12
Fax : 04 50 73 48 87

Date : 05/11/2020

Indice : 00

Réf. Produit : RV4.8

Ce plan est la propriété de la société LIMATEC. Il ne peut être copié, exécuté ou diffusé sans l'autorisation écrite de notre société

