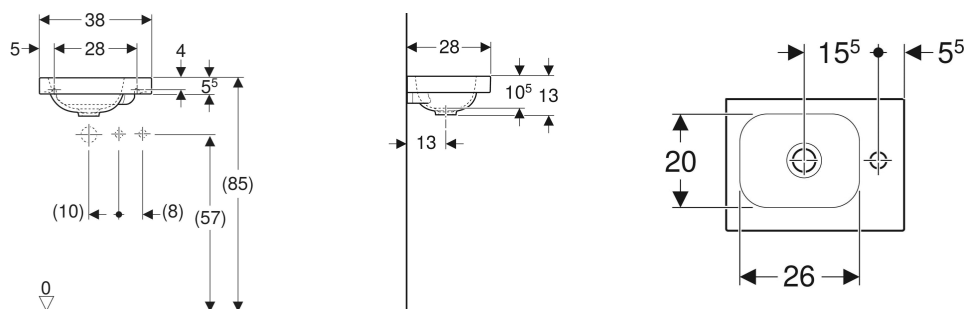


Lave-mains Geberit iCon Light



Exemple d'image



CARACTÉRISTIQUES

- Installation possible sur meuble
- Asymétrique

CARACTÉRISTIQUES TECHNIQUES

Matériau Grès fin

ACCESSOIRES

- Siphon à tube plongeur Geberit pour lavabo, sortie horizontale

- Siphon à tube plongeur Geberit pour lavabo, modèle gain de place, sortie horizontale
- Bonde Geberit à écoulement libre, filtre
- Bonde Geberit à écoulement libre et recouvrement de soupape

N° de réf.	Couleur / surface	Trou de robinetterie	Trop-plein	B cm	H cm	T cm	Plage de dépose
501.830.00.1	blanc	Droite	Sans	38	13	28	Droite
501.830.JT.1	blanc / mat	Droite	Sans	38	13	28	Droite
501.831.00.1	blanc	Gauche	Sans	38	13	28	Gauche
501.831.JT.1	blanc / mat	Gauche	Sans	38	13	28	Gauche