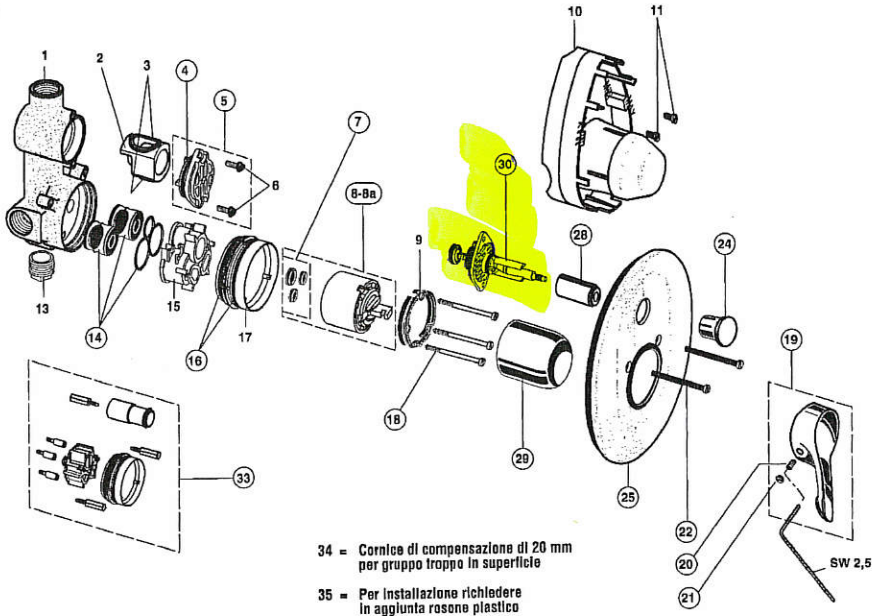


CERAMIX No. 1 A3503

MISCELATORE VASCA-DOCCIA INCASSO

In produzione dal 1997



34 = Cornice di compensazione di 20 mm per gruppo troppo in superficie

35 = Per installazione richiedere in aggiunta resine plastico

CODICE EUROPEO	A1993AA	A1993AB	A1993MT	A1993AA	A1993AB	A1993MT
FINITURA	CROMATO	DORATO	BIANCO	CROMATO	DORATO	BIANCO
1				21	0963054	0963054
2				22	A963054NU	A963054NU
3				24	0961160	0961160
4	0961167	0846470	0961167		A961160AA	A961160AA
5	A961167AA	A961167AB	A961167AA	25	0963537	0846648
6	0963412	0963412	0963412		A963537AA	A963537AB
7	A963412NU	A963412NU	A963412NU	26	0963551	0846631
8	0961155	0961155	0961155		A963551AA	A963551AB
8a	A961155NU	A961155NU	A961155NU	28	0963442	0846048
9	0960463	0960463	0960463		A963442AA	A963442AB
10	A960463NU	A960463NU	A960463NU	29	0960971	0846039
11	0961101	0961101	0961101		A960971AA	A960971AB
13	A961101NU	A961101NU	A961101NU	30	0963443	0963443
14				33	A963443NU	A963443NU
15				34	0963542	0963542
16	0963524	0963524	0963524		A963542NU	A963542NU
17	A963524NU	A963524NU	A963524NU	35	0963620	0963620
18	0963526	0963526	0963526		A963620AA	A963620AA
19	A963526NU	A963526NU	A963526NU		0963441	0963441
20	0963309	0963309	0963309		A963441NU	A963441NU
	A963309NU	A963309NU	A963309NU			

