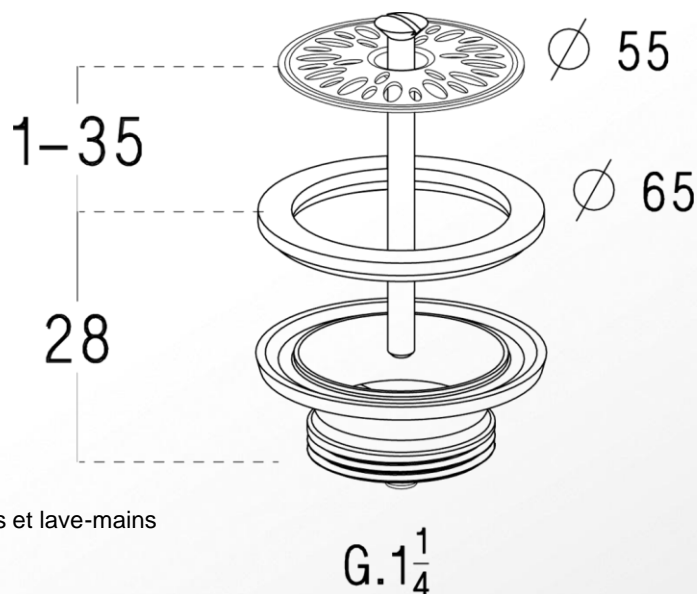


VIDAGES & SIPHONS

Lavabos, bidets

Référence : 0201031 / L262

Bonde plastique



■ FONCTION

- Dispositif destiné à l'évacuation des lavabos, vasques et lave-mains

■ DESCRIPTION

- Bonde à grille
- Finition : inox

■ CARACTERISTIQUES TECHNIQUES

- Matériaux :
 - Corps : polypropylène
 - Grille : inox
- Dimensionnel :
 - Hauteur d'encombrement : 28 mm
 - Epaisseur de serrage : 1 à 35 mm
 - Raccordement de sortie : G1"1/4
 - Diamètre de la grille : $\varnothing 55$ mm
- Débit : 54 l/min sous une charge d'eau de 120 mm

■ MAINTENANCE

- Entretien : utiliser un produit non agressif et un chiffon doux

■ CONDITIONNEMENT

- Sachet plastique

■ QUALITE - ENVIRONNEMENT

ISO 9001
ISO 14001
BUREAU VERITAS
Certification



DATE : mai 2015