

DESCRIPTIF TECHNIQUE

- **Dimensions:** L.60, 70, 80, 90, 120 cm avec 2 tiroirs et L.120 double-vasque avec 4 tiroirs.
- **Meuble sous-vasque:** suspendu avec 2 tiroirs en métal à sortie totale, fermeture douce et silencieuse; corps et façade en PPSM **HYDROFUGE** ép. 18 mm; couleurs suivant nuancier ci-dessous. **LIVRE MONTE.**
- **Miroir:** hauteur cm.70 avec éclairage intégré collé sur un cadre en aluminium.
- **Plan vasque:** céramique blanc, vasque intégrée, double vasque en 120 cm.
- **Pieds:** pieds chromés ou noirs mats H.33 en option.

MEUBLE



POIGNEE CHROMEE / NOIR MAT



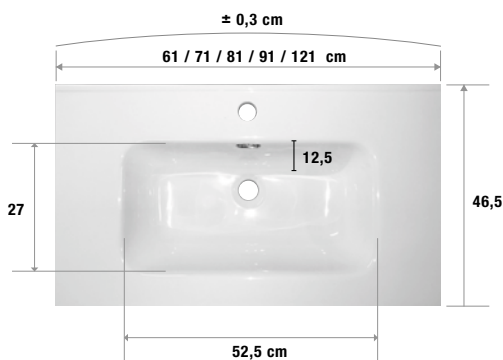
MIROIR RETROECLAIRE LED SUR CADRE EN ALU



FINITION: CORPS ET FAÇADES ASSORTIS

Laque Blanc Brillant 89	Anthracite 90	
Bois chêne Naturel 960	Bois chêne Foncé 961	Bois Vintage 948

PLAN CERAMIQUE



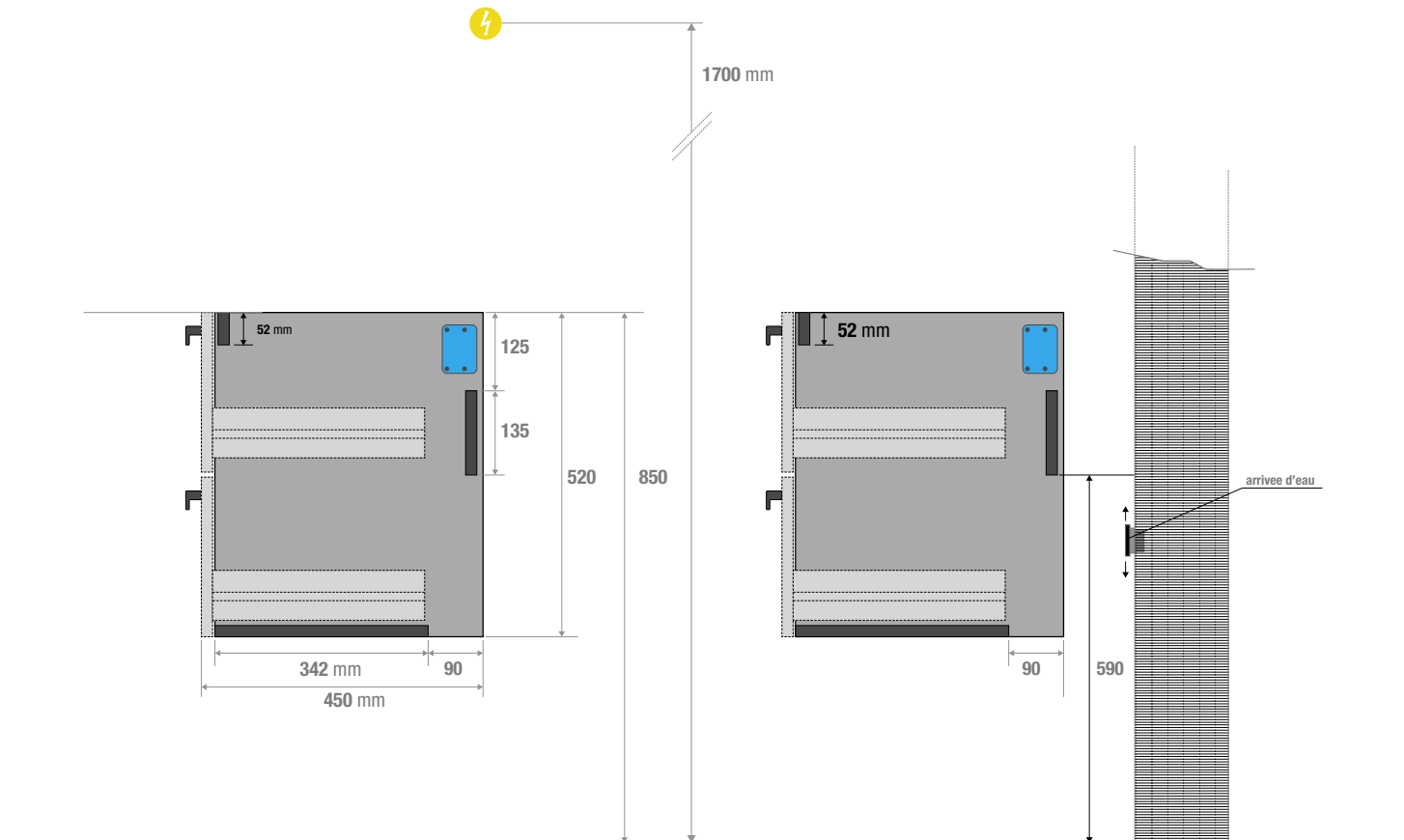
DOUBLE VASQUE



SIMPLE VASQUE



FICHE TECHNIQUE / SORTIE ELECTRIQUE / ARRIVEE D'EAU



DISPOSITION DES POIGNEES (A COMMANDER SEPAREMENT)

UN POINTAGE EST FAIT SUR LES DIFFERENTES POSITIONS
IL EST IMPERATIF DE PRENDRE TOUTES LES PRECAUTIONS
NECESSAIRES LORS DU PERÇAGE DE LA FAÇADE UNE FOIS
CHOISIE LA POSITION DE LA POIGNEE



IL EST FORTEMENT
CONSEILLE D'UTILISER
UN TASSEAU EN BOIS
EN LE POSITIONNANT
A L'EXTERIEUR DE LA FAÇADE,
AFIN D'EVITER TOUT ECLAT LORS
DU PERÇAGE

FAÇADES
DES TIROIRS
FACILEMENT
DECLIPSABLES

