

mégalis

CONDENS R

Une intégration parfaite et invisible c'est désormais possible avec la nouvelle mégalis CONDENS R. Une chaudière conçue pour le remplacement, sans travaux, des anciennes chaudières basse température ventouse à sortie arrière ou latérale. Cette chaudière THPE* garantit un grand confort avec des économies d'énergie à la clé. Leur corps de chauffe ultra-performant récupère un maximum d'énergie pour atteindre un rendement énergétique exceptionnel.

Aides selon la Loi de Finances en vigueur.



Compatible



ELM LEBLANC

*THPE : Très Hautes Performances Energétiques



Fumisterie revisitée

Un système novateur pour l'évacuation des gaz brûlés, développé en partenariat avec un des leaders de la fumisterie. Un système d'évacuation unique pensé pour trois orientations d'évacuation des fumées : arrière, gauche et droite pour une installation parfaite et discrète dans le logement, sans accessoire de sortie de fumée apparent.



Simplicité d'installation

Simplification du remplacement des anciens appareils elm.leblanc. Conservation de la largeur de 400 mm et du design épuré elm.leblanc. Aucune intervention supplémentaire nécessaire sur l'hydraulique et la fumisterie, un gain de temps sur l'installation avec un dossier unique.



Très haut rendement

Un rendement exceptionnel : jusqu'à 108,9 % sur PCI pour la mégalis CONDENS R qui intègre une pompe modulante, à haute efficacité énergétique (classe A) pour une réduction sensible de la consommation électrique.



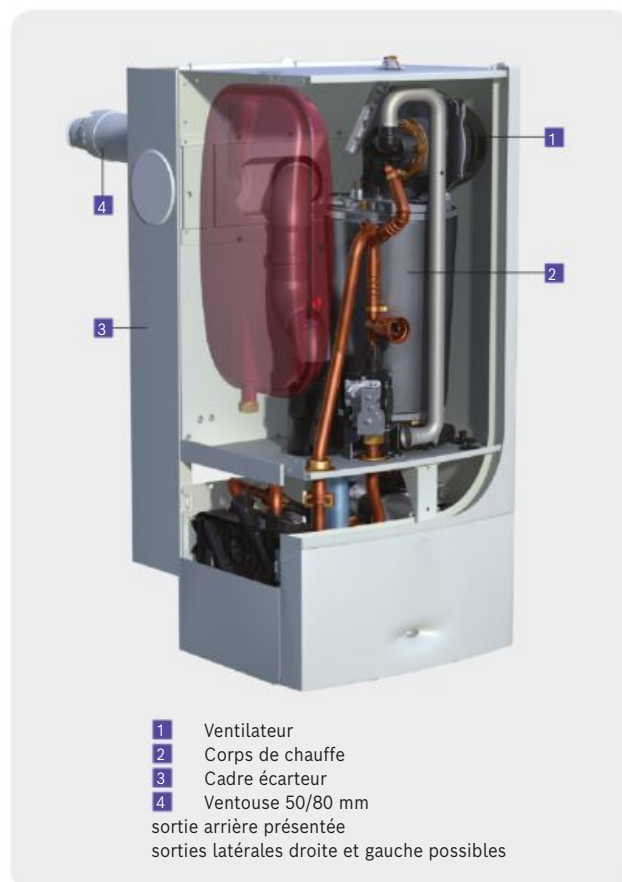
Grand confort sanitaire

Volume, puissance, réactivité et stabilité de température au demi degré près... Un confort d'eau chaude classé 3 étoiles*** selon la norme EN 13203-1



Régulation Heatronic 3 intégrée

Elle pilote précisément l'installation et ajuste la puissance de la chaudière aux besoins de puisage en eau chaude. La régulation Heatronic 3 permet de gérer une sonde extérieure sans ajout d'une régulation extérieure.



Caractéristiques techniques mégalis CONDENS R

Caractéristiques générales	GVAC21-6R
N° CE	CE-1312 CM 6310
Code EAN 13	4057749810052
Code article	7 716 704 721
Mode d'évacuation	Ventouse
Configuration de raccordement fumisterie ⁽¹⁾	C13
Classification RT2012 suivant directive 92/42/CEE	Condensation
Chauffage	
Puissance utile maximale (80/60 °C)	20,2 kW
Puissance utile minimale (50/30 °C)	6,5 kW
Régulation	Heatronic 3
Température maxi	90 °C
Capacité vase d'expansion circuit chauffage selon EN 13831	7 l
Pression de pré-gonflage	0,75 bar
Pression de service maxi	3 bar
Eau chaude sanitaire	
Puissance sanitaire nominale maxi	26,5 kW
Débit spécifique suivant EN 13203-1 ($\Delta T = 30$ K)	12,6 l/min
Température maxi	40 - 60 °C
Pression d'eau chaude max admissible	10 bar
Confort sanitaire suivant EN 13203-1 ($\Delta T = 30$ K)	***
Performances	
Rendements à charge 100 % Pn (à T eau moyenne de 70 °C)	97,7 %
Rendements à charge 30 % Pn (à T eau retour de 30 °C)	108,9 %
Pertes à l'arrêt à ΔT 30 K	66 W
Puissance acoustique à Pmax **	45 dB(A)
Puissance en mode veille (PSB)	3,7 W
Puissance électrique des auxiliaires (hors circulateur) à Pmin - Pmax	13,5 - 33,5 W
Puissance électrique absorbée du circulateur	38 W (modulant)
Classe NOx	6
Divers	
Tension d'alimentation	230 VAC - 50 Hz
Dimensions (L x P x H)	400 x 438 x 867 mm
Poids chaudière	36,7 kg
Poids dossier	3,9 kg
Poids de la plaque de robinetterie	2 kg
Données ErP**	
Classe d'efficacité énergétique	A
Puissance thermique nominale	20 kW
Efficacité énergétique saisonnière pour le chauffage des locaux	93 %
Classe d'efficacité énergétique pour le chauffage d'eau	A
Profil de soutirage déclaré	XL
Efficacité énergétique pour le chauffage de l'eau	81 %

* Suivant NF EN 15036-1, NF EN ISO 9614-1 et règlement AFNOR RP247.

** Energy related Products : produits liés à l'énergie.

Modèle	Description	Code article		Colis
Chaudière				
GVA C 21-6RN	Gaz naturel	7 716 704 721		1
Plaque de robinetterie				
IW-MH-1 ⁽¹⁾	Spécifique mégalis CONDENS R	7 716 780 473		1
Dossier				
IW-MF-1	Cadre écarteur multi-sorties + ventouse avec terminal (80 cm)	7 716 780 394		1
Chaudière + Plaque de robinetterie + Dossier		7 716 704 741	TOTAL	3

Accessoire de fumisterie optionnel

Référence	Désignation	Code article
FC-C50-1000**	Ventouse - Allonge 1 m 50/80 mm	7 716 780 395

**Longueur maximale admissible : 1,80 m

Accessoires divers

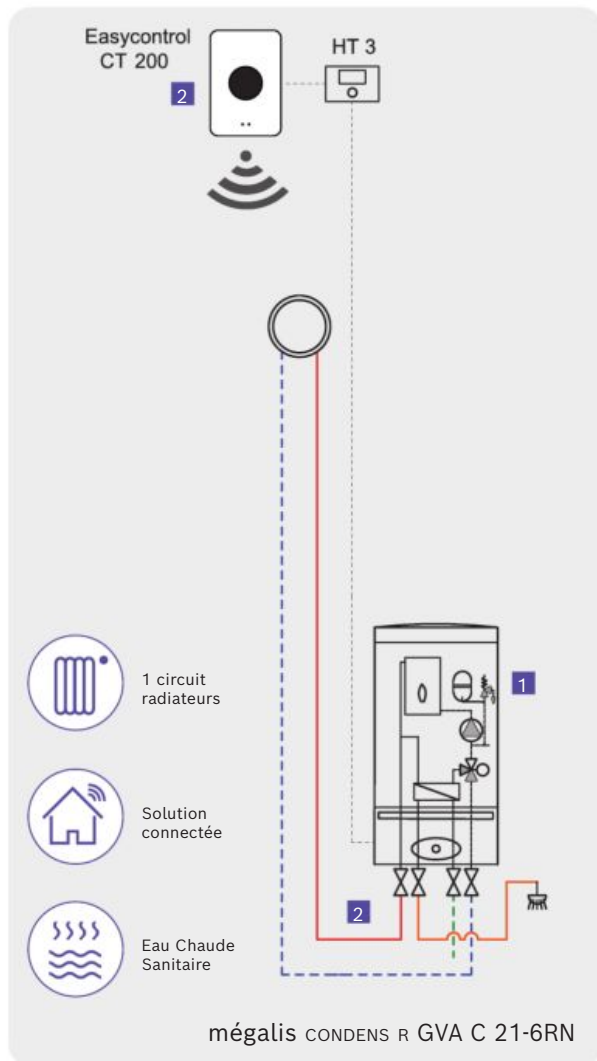
Référence	Désignation	Code article
1574	Kit d'entretien corps de chauffe rond	7 719 003 006
TW-SetCL6-1	Kit d'entretien flexible avec support pour corps de chauffe rond (nouveau) avec fourchette, support, flexible, 1 grosse brosse et 1 petite brosse	7 738 113 398
	Kit vidange disconnecteur	8 716 765 652 0
1700	Pot à boues magnétiques	7 716 780 389
TB1	Aquastat de sécurité pour plancher chauffant	7 719 002 255
432	Kit siphon	7 719 000 763
885	Kit siphon avec tuyau d'évacuation pour groupe de sécurité	7 719 002 146
Kit de conversion	Kit de conversion Gaz naturel => Propane pour GVA C 21-6RN	7 716 780 346
	Kit de conversion Propane => Gaz naturel pour GVA C 21-6RN	7 716 780 347
Bidon Bionibal	Bidon 1 litre	7 716 900 621
Bidon Bionibal	Bidon 10 litres	7 716 842 707
Bidon Bionibagel	Bidon 10 litres	7 716 900 622
modulis 2 U/G MM200 V3	Module de découplage hydraulique « tout en un » pour 1 circuit radiateur et 1 circuit plancher chauffant	8 732 953 961
modulis 2 G/G MM200 V3	Module de découplage hydraulique « tout en un » pour 2 circuits plancher chauffant	8 732 953 962

Accessoires de régulation (voir descriptif pages 164 à 167)

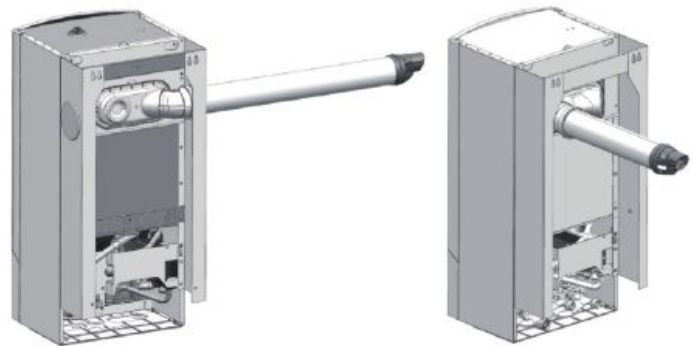
Référence	Désignation	Code article
CR 10	Régulation d'ambiance murale sans programmation	7 738 110 058
CR 100	Régulation murale à action proportionnelle et programmation hebdomadaire avec sonde d'ambiance	7 738 111 048
CW 100	Régulation murale à action proportionnelle et programmation hebdomadaire avec sonde extérieure	7 738 111 039
CW 400	Régulation murale à action proportionnelle et programmation hebdomadaire avec sonde extérieure (jusqu'à 4 circuits)	7 738 111 074
MM 100	Interface de puissance pour 1 circuit chauffage complémentaire	7 738 110 140
MS 100	Interface de puissance pour circuit solaire d'une installation de type CESI (Chauffe-Eau Solaire Individuel)	7 738 110 144
MS 200	Interface de puissance pour circuit solaire d'une installation de type SSC (Système Solaire Combiné)	7 738 110 146
MZ 100	Interface de puissance permettant de gérer jusqu'à 3 circuits de chauffage (direct uniquement) et 1 production ECS (avec bouteille de découplage). A utiliser uniquement avec CR 10, CR 100 et TRL	7 738 110 126
NSC RF	Régulation sans fil programmable avec comptage énergie	7 716 780 374
SER 50	Sonde extérieure pour NSC RF	7 716 780 358
TRE	Sonde extérieure filaire	7 716 780 263
SER 10	Sonde extérieure radio	7 716 780 303
EasyControl CT 200	Régulation d'ambiance tactile et connectée - coloris blanc	7 736 701 341
Package EasyControl blanc	Package régulation d'ambiance tactile connectée + 3 vannes thermostatiques connectées - coloris blanc	7 736 701 393
EasyControl CT 200 noir	Régulation d'ambiance tactile et connectée - coloris noir	7 736 701 392
Package EasyControl noir	Package régulation d'ambiance tactile connectée + 3 vannes thermostatiques connectées - coloris noir	7 736 701 394
Optibox 2.0	Régulation d'ambiance connectée murale	7 716 780 426

Exemple de chiffrage Simple circuit (radiateur ou plancher) + eau chaude sanitaire instantanée

Repère	Désignation	Code article
1	Chaudière complète mégalis CONDENS R	7 716 704 741
2	EasyControl CT 200	7 736 701 341

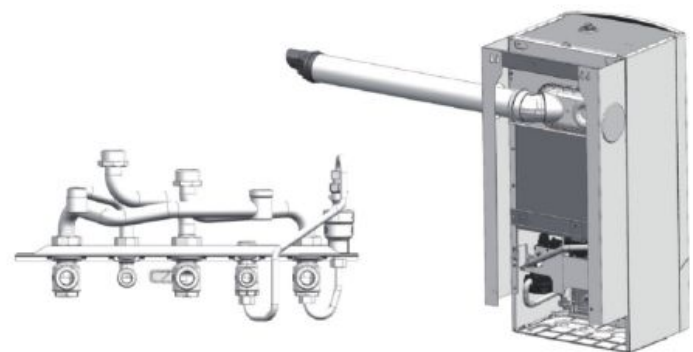


3 configurations d'installations possibles



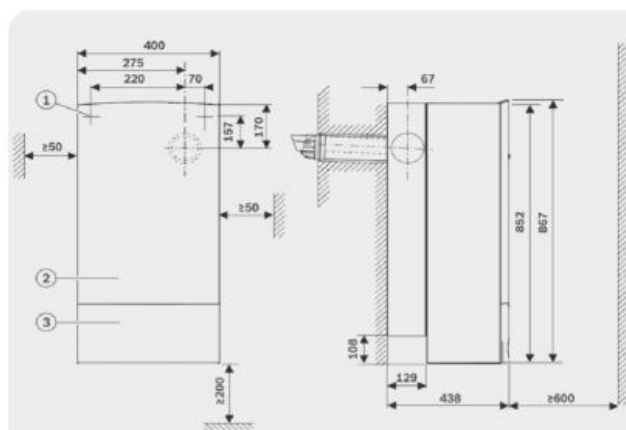
Sortie gauche (vue arrière)

Sortie arrière (vue arrière)

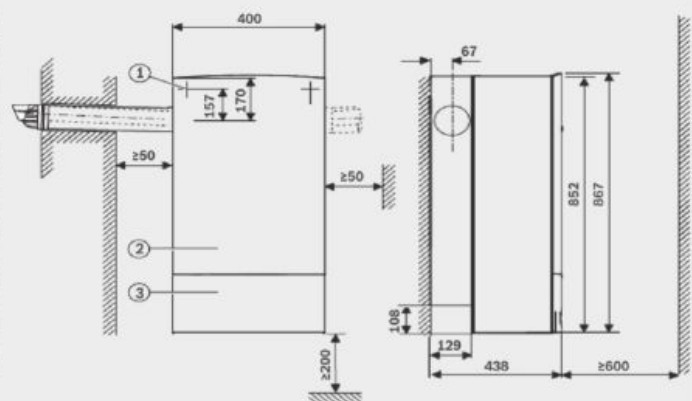


Sortie droite (vue arrière)

- Une barrette hydraulique unique et spécifique conçue pour tous les types d'installation.
- Un remplacement simple et rapide de tous les anciens appareils elm.leblanc sans travail supplémentaire sur l'hydraulique.



mégalis CONDENS R GVA C 21-6RN
Sortie de fumées arrière
dimensions et distances minimales (mm)



mégalis CONDENS R GVA C 21-6RN
Sortie de fumées latérale
dimensions et distances minimales (mm)