

Talis M52

Mitigeur de cuisine 270, 1 jet

Surfaces: **chromé** Numéro d'article: **14870000**



Description

Caractéristiques

- ComfortZone 270
- bec orientable possible sur 3 niveaux 110°, 150° ou 360°
- jet normal
- débit maximal sous 3 bars de pression: 10 l/min
- cartouche céramique
- raccordement flexible G 3/8
- limiteur de température réglable
- convient au chauffe-eau instantané
- comprenant: mitigeur de cuisine, raccordement flexibles, set de fixation, instruction de montage
- ACS 17 ACC LY 653 France, valide jusqu'au 20.06.2022

Détails de l'article

EAN

4011097386898

Technologie



Certificats



Photo du produit



Plan géométral

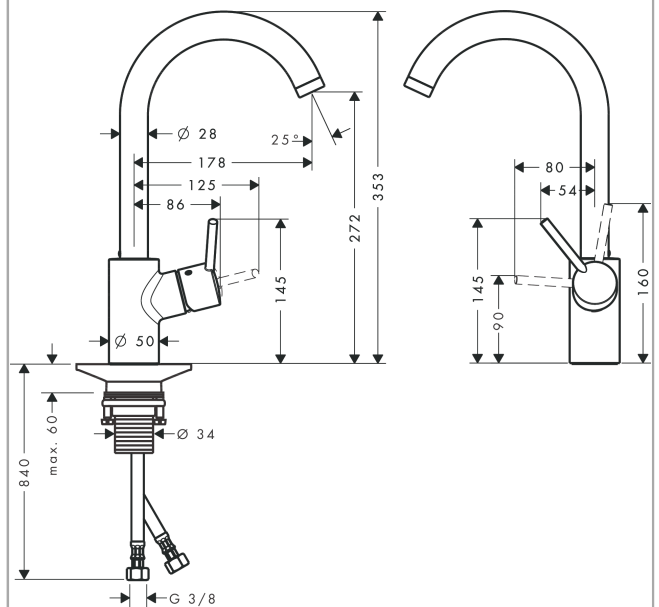
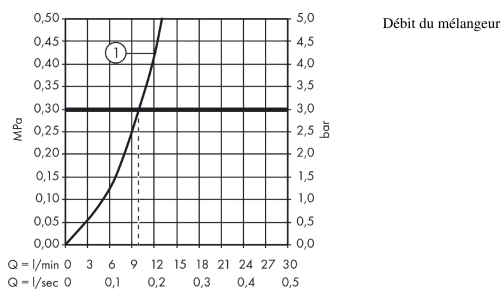


Schéma d'écoulement



Talis M52

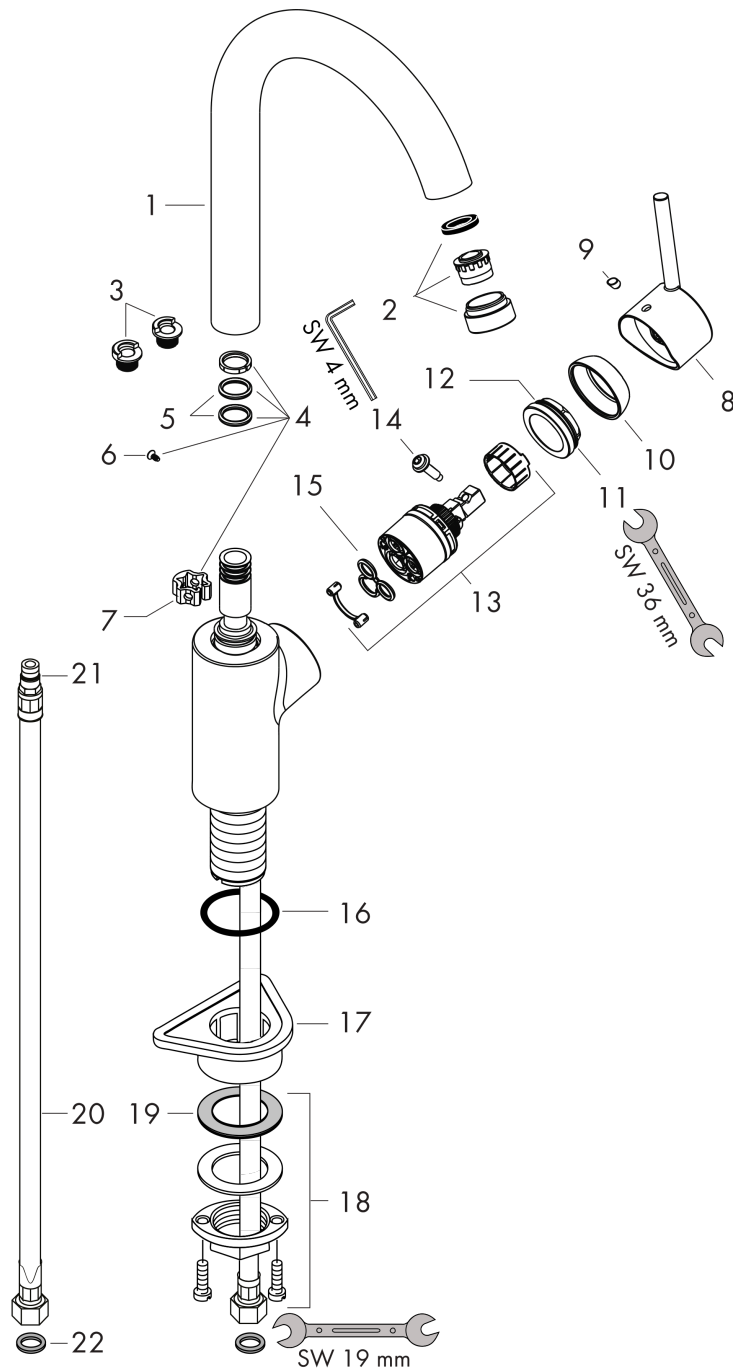
Mitigeur de cuisine 270, 1 jet

Surfaces: **chromé** Numéro d'article: **14870000**



Vue éclatée

Année de construction: >10/10



Talis M52**Mitigeur de cuisine 270, 1 jet**Surfaces: **chromé** Numéro d'article: **14870000****Liste des pièces détachées**

Année de construction: >10/10

Pos.	Description	Numéro d'article	GP	UE
1	bec cpl.	95559000	-	1
2	mousseur M24x1 (15 l/min)	97691000	-	1
3	set des bagues d'arrêt (110° / 150°)	98486000	-	1
4	set de joint plat	92646000	-	1
5	joint torique 14x2,5	98189000	-	1
6	vis	97662000	-	1
7	anneau de axial	97558000	-	1
8	poignée	95560000	-	1
9	cache vis	96338000	-	1
10	rosace	95498000	-	1
11	écrou à six pans	97209000	-	1
12	joint torique 37x2	92115000	-	1
13	cartouche cpl.	92730000	-	1
14	vis	95140000	-	1
15	joint	95008000	-	1
16	joint torique 37x3	98476000	-	1
17	set de fixation	97523000	-	1
18	fixation cpl. (Ø 34)	95049000	-	1
19	anneau plastique	97548000	-	1
20	flexible de raccordement 900 mm M8x0,75 G3/8	96316000	-	1
21	joint torique 7x1,5	98422000	-	1
a	set des bagues d'arrêt (60° / 80°)	92259000	-	1