



GENIX

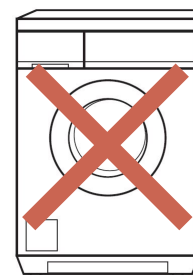
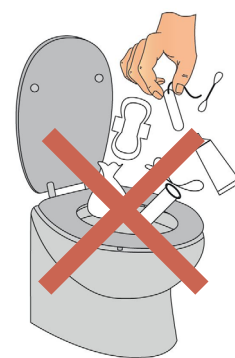
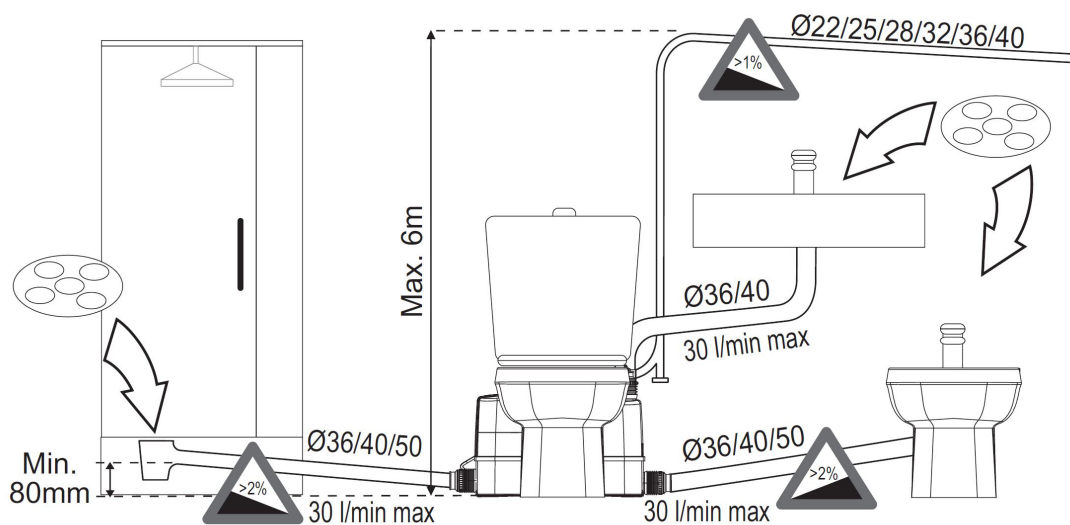
Stations de relevage domestique avec broyeur

Conforme à la norme Européenne EN 12050-3

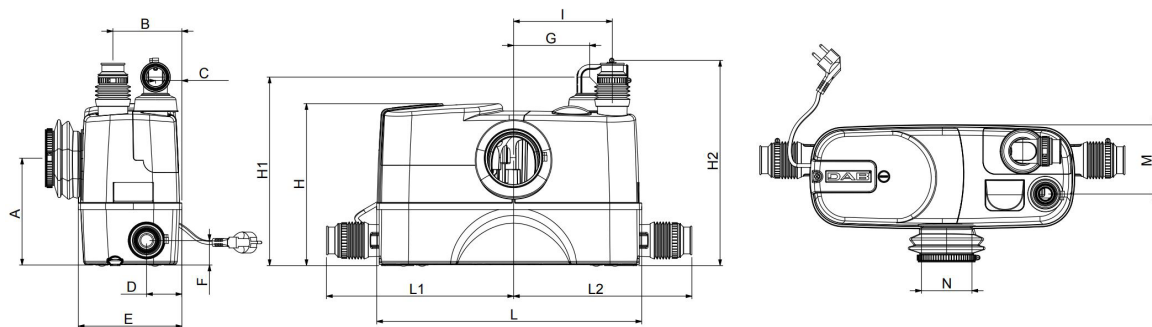


Caractéristiques générales

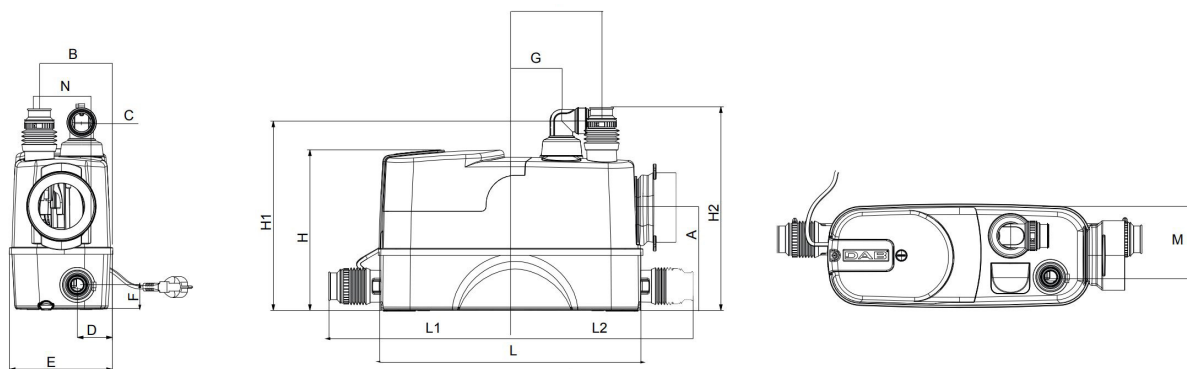
- Facile à installer, GÉNIX est une station de relevage compacte et automatique de collecte et d'évacuation des eaux usées domestiques lorsqu'elles ne peuvent pas être raccordées au tout à l'égout par pente naturelle.
- Ils collectent et traitent, grâce à leur broyeur performant, les eaux usées provenant d'un W.C. d'une douche, d'un bidet et/ou un lavabo selon le modèle.
- GÉNIX 110 & 110 Comfort peuvent recevoir les eaux d'un W.C. non suspendu et un lavabo.
- GÉNIX 130 & 130 Comfort peuvent recevoir les eaux d'un W.C. non suspendu, une douche, un bidet et un lavabo.
- GENIX 010 et 030 VVT pour raccorder jusqu'à 4 appareils (hors W.C)
- Les modèles proposés sont caractérisés par un fonctionnement silencieux, encore amélioré grâce à une cuve double-paroi sur les versions Comfort (moins de 60 décibels).
- Les clapets anti-retour sont intégrés dans les connexions d'écoulement et pour les modèles 130, dans les raccords latéraux.
- GÉNIX est conçu pour remplacer facilement les principaux modèles existants grâce au kit d'adaptation (en option).
- Raccordement de sortie multidirectionnel. Kit raccord fourni pour refoulement possible \varnothing 22 à 40 mm.
- Facilité d'entretien. Accès direct, rapide et sécurisé à l'ensemble moteur, pompe, broyeur et capteur sans vidange



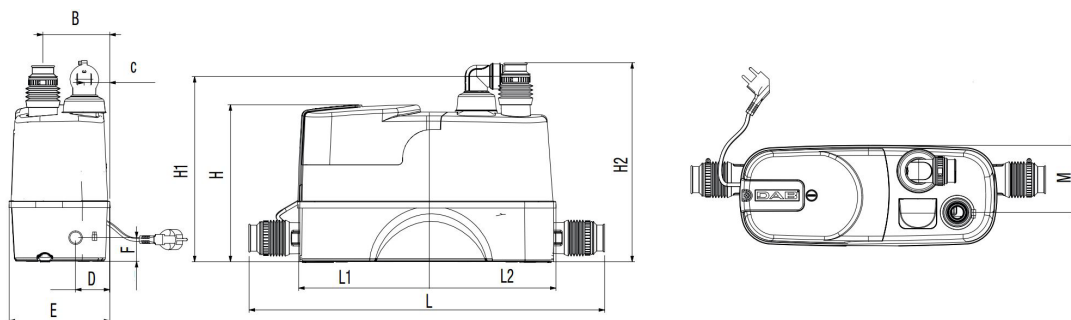
Encombrements (mm)



Modèle	Code	A	B	C	D	E	F	G	H	H1	H2	I	L	L1	L2	M	N	Poids
GENIX 110	131460	183	118	45	-	178	-	178	277	323	351	170	456	-	-	118	87	10.3
GENIX 130	131461	183	118	45	60	178	42	178	277	323	351	170	456	322	307	118	87	10.6
GENIX 110 COMFORT	131462	183	118	45	-	178	-	178	277	323	351	170	456	-	-	118	87	11.5
GENIX 130 COMFORT	131463	183	118	45	60	178	42	178	277	323	351	170	456	322	307	118	87	12



Modèle	Code	A	B	C	D	E	F	G	H	H1	H2	I	L	L1	L2	M	N	Poids
GENIX 110 WL	131464	183	125	56	-	178	-	80	277	322	346	150	456	-	-	125	87	10
GENIX 130 WL	131465	183	125	56	60	178	42	80	277	322	346	150	456	322	307	125	87	10.3



Modèle	Code	A	B	C	D	E	F	G	H	H1	H2	I	L	L1	L2	M	N	Poids
GENIX 010 VT	131466	183	125	56	-	178	-	80	277	322	346	150	456	-	-	125	-	10
GENIX 030 VT	131467	183	125	56	60	178	42	80	277	322	346	150	456	322	307	125	-	10.3

Accessoires



Alarme
Code 451020

Signale un niveau anormal dans la cuve



Filtre anti-odeur
Code 836085

5x Filtres de recharge.
Mousse avec charbon actif.