

Metris Select M71

Mitigeur de cuisine 240, avec douchette extractible 2 jets, sBox

Finition: **Chromé** Numéro d'article: **73817000**



Description

Caractéristiques

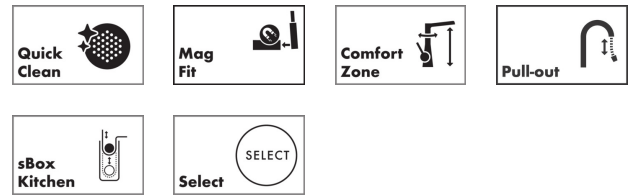
- comprenant: mitigeur de cuisine, boîte de flexible
- ComfortZone 240
- bec orientable sur 2 niveaux 110° ou 150°
- jet laminaire, jet de douche
- jet de douche blocable, le jet retourne à sa position initiale par pression sur l'inverseur de jet et retour automatique du jet par fermeture de la poignée
- Bouton Select Pour une ouverture/fermeture de l'eau confortable
- support pour pommeau de douche magnétique MagFit
- débit maximal sous 3 bar de pression: 7 l/min
- cartouche céramique
- raccordement flexible G 3/8
- limiteur de température réglable
- clapet anti-retour intégré
- convient au chauffe-eau instantané
- sBox : le flexible rentre directement et sans bruit dans son boîtier de protection, sous le plan de travail
- longueur de l'extension Jusqu'à 76 cm
- comprenant: mitigeur de cuisine, flexibles de raccordement, set de fixation, matériel de montage, notice de montage, Clé de service
- ACS 24 ACC LY 197, valide jusqu'au 01.03.2029

Détails de l'article

EAN

4059625176184

Technologie



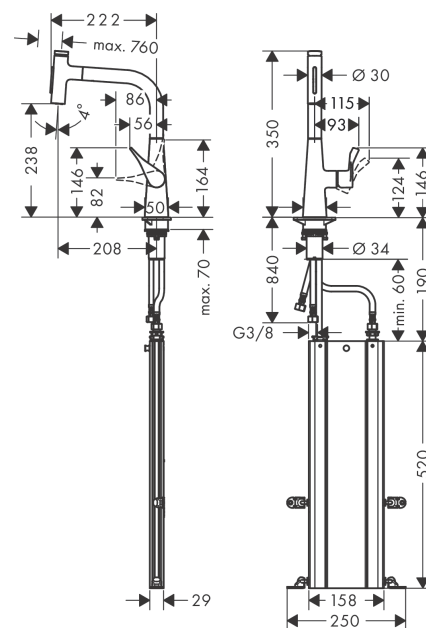
Certificats / Eco-Responsabilité



Photo du produit



Plan géométral



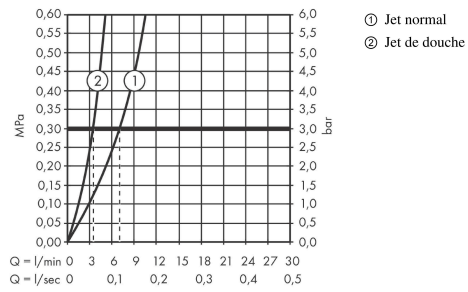
Metris Select M71

Mitigeur de cuisine 240, avec douchette extractible 2 jets, sBox

Finition: **Chromé** Numéro d'article: **73817000**



Schéma d'écoulement



Metris Select M71

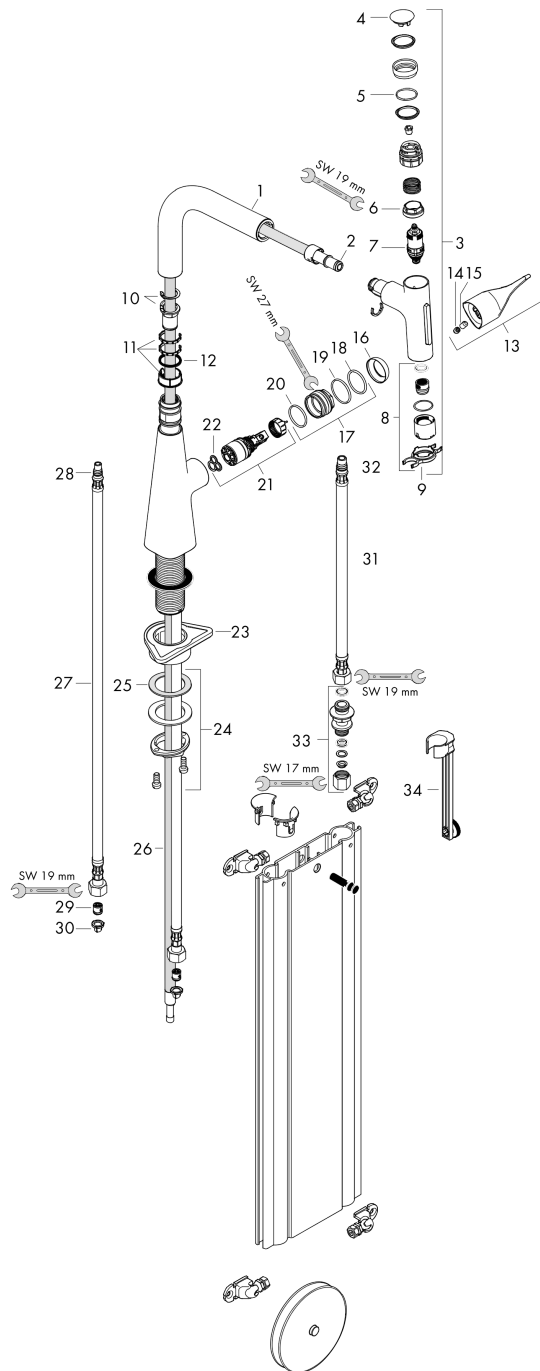
Mitigeur de cuisine 240, avec douchette extractible 2 jets, sBox

Finition: **Chromé** Numéro d'article: **73817000**



Vue éclatée

Année de construction: >01/19



Metris Select M71**Mitigeur de cuisine 240, avec douchette extractible 2 jets, sBox**Finition: **Chromé** Numéro d'article: **73817000****Liste des pièces détachées**

Année de construction: >01/19

Pos.	Description	Numéro d'article	GP	UE
1	bec cpl.	93175000	135,55 €	1
2	joint torique 8x2	98112000	8,39 €	1
3	douchette cpl.	93412000	265,54 €	1
4	capot	92566880	22,37 €	1
5	joint torique 14x1,5	98201000	8,39 €	1
6	écrou à six pans	92567000	22,37 €	1
7	mécanisme d'arrêt	98463000	50,32 €	1
8	diffuseur	93342000	50,32 €	1
9	clé	95910000	13,98 €	1
10	set des bagues d'arrêt (60° / 110° / 150°)	94911000	18,17 €	1
11	set des anneau plastique	98365000	13,98 €	1
12	joint torique 21x2,5	98211000	8,39 €	1
13	poignée	93170000	64,28 €	1
14	vis M6x10 DIN 916	96029000	8,39 €	1
15	cache vis	95704000	8,39 €	1
16	rosace	95493000	22,37 €	1
17	écrou à six pans	98864000	43,33 €	1
18	joint torique 23x2	98398000	8,39 €	1
19	joint torique 27x1,5	92527000	13,98 €	1
20	joint torique 25x1,5	98146000	11,18 €	1
21	cartouche cpl.	97685000	64,28 €	1
22	joint	98865000	33,54 €	1
23	set de fixation	97523000	11,18 €	1
24	fixation cpl. (Ø 34)	95049000	18,17 €	1
25	anneau plastique	97548000	8,39 €	1
26	flexible	93188000	135,55 €	1
27	flexible de raccordement 900 mm M8x0,75 G3/8	95372000	33,54 €	1
28	joint torique 7x1,5	98422000	8,39 €	1
29	clapet anti-retour DW 10	96456000	13,98 €	1
30	filtre	95291000	16,78 €	1
31	flexible de raccordement 450 mm M10x1 G3/8	96507000	27,95 €	1
32	joint torique 8x1,75	97827000	8,39 €	1
33	raccord à bague sertie	96099000	13,98 €	1
34	rallonge	43333000	32,14 €	1
a	Graisse pour robinetterie	90920000	18,17 €	1