

COR-ÉMAIL / CESL C / CES / CEB

CHAUFFE-EAU ÉLECTRIQUES



- **COR-ÉMAIL THS, avec résistance stéatite et anode « Anti-corrosion-intégrale »**

Muraux verticaux THS : de 75 à 200 L
 Horizontaux THS : de 100 à 200 L
 À Poser THS : de 150 à 300 L

- **CESL C, avec résistance sous fourreau et anode en magnésium**

Muraux : de 50-80 et 100 L

- **CES, avec résistance stéatite et anode en magnésium**

Muraux verticaux : de 50 à 200 L
 À poser : de 250 et 300 L

- **« Bloc » et CEB, avec résistance blindée et anode en magnésium**

Bloc : sur ou sous évier, de 10 à 30 L
 Muraux verticaux : de 50 à 200 L
 À poser : de 250 à 500 L



Eau chaude sanitaire accumulée



Électricité

CONDITIONS D'UTILISATION

Température maxi de service : 75 °C
 Pression maxi de service : 7 bar

INDICE DE PROTECTION

- chauffe-eau CESL C : IP X4
- chauffe-eau Bloc « sous évier », Horizontaux et À poser : IP 24
- chauffe-eau Bloc « sur évier », Muraux verticaux : IP 25

CESL C, Cor-Émail Bloc « sous évier » et « sur évier » :



Cor-Émail :

- muraux-verticaux THS



- horizontaux THS



Cor-émail à poser THS :



Sauf modèle 250 l



Uniquement modèle 250 l

CES et CEB :



certificats disponibles sur www.lcie.fr



La gamme de chauffe-eau électriques COR-ÉMAIL THS est équipée d'origine d'une résistance stéatite, d'un thermostat électronique intégrant la fonction **TITAN HYBRID SYSTEM** anti-corrosion intégrale à travers une anode hybride en titane sur-moulée de magnésium. Ils sont prévus pour un raccordement en 240 V mono et facilement transformables en 400 V tri par l'intermédiaire du kit Easytri **EASYTRIE 240/400 V** (livrable en option).

La gamme CES est elle aussi équipée d'une résistance stéatite mais la protection de la cuve est assurée par une anode en magnésium ce qui lui permet d'être alimentée de manière discontinue (maison de vacances). Par ailleurs elle est équipée d'un thermostat électromécanique.

Les chauffe-eau « Bloc » de petites capacités et ceux de la gamme CEB sont quant à eux munis d'une résistance blindée, d'une anode en magnésium pour la protection anti-corrosion ainsi que d'un thermostat électromécanique.

Les chauffe-eau électriques CESL C extra-plats, équipés de résistances sous fourreau avec anode en magnésium, sont spécialement conçus pour réduire au maximum leur emprise dans l'espace de vie de par leur forme rectangulaire plate.

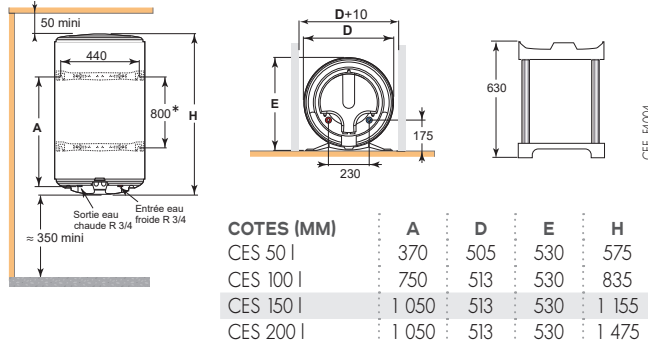
NOTA : nous proposons aussi des chauffe-eau mixtes, gamme MPL (voir feuillet technique spécifique).

LES CHAUFFE-EAU DE LA GAMME CES



DIMENSIONS PRINCIPALES (EN MM ET POUCHES)

CHAUFFE-EAU MURAUX VERTICAUX



FIXATIONS

Les chauffe-eau Muraux verticaux se fixent par accrochage (4 boulons* Ø 10 scellés dans le mur).

Deux étriers munis d'encoches (livrés dans l'emballage) permettent un accrochage facile même dans un placard.

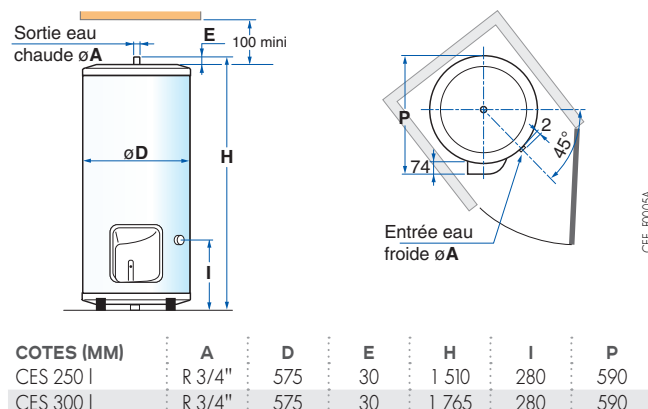
* **NOTA** : les chauffe-eau 50 l et 100 l se fixent simplement par 2 boulons, l'étrier inférieur étant remplacé par une butée. Pour les cloisons légères, les chauffe-eau doivent être posés sur un trépied (option - voir p. 11) et scellés au mur.

CARACTÉRISTIQUES TECHNIQUES

Température maxi de service : 75 °C
Pression maxi de service : 7 bar

Thermostat électromécanique réglable de 30 à 65 °C (préréglage à 65 °C)

CHAUFFE-EAU À POSER



MISE EN PLACE

Les chauffe-eau à poser sont conçus pour la mise en place éventuelle dans un placard de 600 x 600 mm. Dans ce cas, ils seront positionnés à 45° : voir schéma ci-contre.

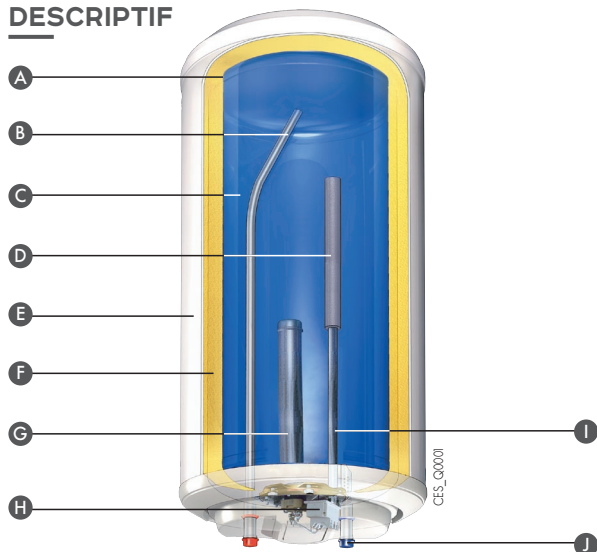


MODÈLE

Classe d'efficacité énergétique (profil de paysage)	CES 50		CES 100		CES 150		CES 200		CES 250		CES 300	
	C (l)	C (l)	C (l)	C (l)	C (l)	C (l)	C (l)	C (l)	C (l)	C (l)	C (l)	
Capacité	L	50	100	150	200	250	300					
Puissance	W	1200	1 200	1 800	2 200	3 000	3 000					
Alimentation	V ~	230 V mono	230 V mono	230 V mono	230 V mono	230 V mono	230 V mono					
Intensité absorbée (230 V mono)	A	5,2	5,2	7,8	9,6	13,0	13,0					
Temps de chauffe réel Δt = 50 K (1)	h	2 h 46	5 h 12	5 h 12	6 h 11	4 h 45	6 h 08					
Quantité d'eau fournie à 40 °C V ₄₀ (2)	l	-	182	275	373	429	537					
Constance de refroidissement		0,33	0,26	0,22	0,21	0,18	0,18					
Consommation d'entretien (3)	kWh/24h	0,79	1,21	1,59	1,98	2,11	2,50					
Poids à vide	kg	22	27	35	44	53	60					

(1) De 15 à 65 °C suivant norme EN 60379. (2) Quantité d'eau chaude mitigée à 40 °C avec une température de stockage à 65 °C. (3) Consommation d'entretien (Qpr) en kWh pour 24h pour de l'eau à 65 °C et une température ambiante à 20 °C

DESCRIPTIF



AVANTAGES PRODUIT

- Anode en magnésium pour un dépôt protecteur sur les zones à risque
- Protection adaptée à l'alimentation réseau aléatoire (résidence secondaire)
- Résistance stéatite sans risque d'entartrage

- A Cuve en tôle d'acier de forte épaisseur (pression d'épreuve: 12 bar)
- B Tube d'eau chaude en acier inoxydable
- C Email vitrifié à haute teneur en quartz
- D Anode en magnésium
- E Habillage en tôle d'acier laquée blanc
- F Isolation en mousse de polyuréthane injectée rigide à 0 % CFC
- G Résistance électrique "stéatite"
- H Thermostat de réglage électromécanique (préréglage 65 °C) avec sécurité thermique
- I Doigt de gant thermostat
- J Tube d'arrivée eau froide avec brise-jet

Modèle représenté: CES Mural vertical

RACCORDEMENTS ÉLECTRIQUE ET HYDRAULIQUE

Voir pages 11 à 12.

OPTIONS



KIT RÉSISTANCE ÉLECTRIQUE 3000 W/400V POUR MODÈLES 200 À 300 L - COLIS ES263

AUTRES OPTIONS :

Trépied pour pose au sol des modèles muraux verticaux et kit de transfert d'entraxe: voir page 11.