

RAINA

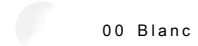
Baignoire d'angle gauche en Stonex®



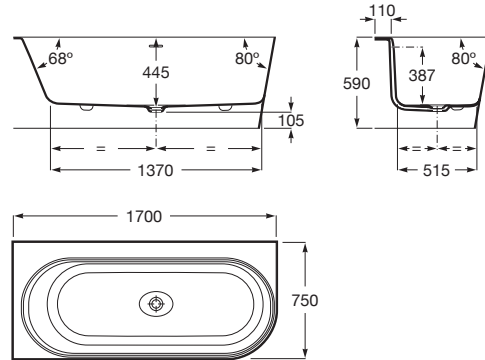
DIMENSIONS

Longueur 1700 mm  
 Largeur 750 mm  
 Hauteur 590 mm

COULEURS ET FINITIONS



DESSINS TECHNIQUES



CARACTÉRISTIQUES

BIMUrl: <https://www.bimobject.com/en/roca/product/248666XX0>

Capacité (L): 190

Capacité (en nombre de personnes): 2

Diamètre du vidage (mm): 52

FeaturedMaterial: Stonex®

Forme: D'angle asymétrique

Hauteur de labaignoire avec tablier: 590

Hauteur intérieure (mm): 450

Inside length at the bottom (mm): 1370

Inside width at the bottom (mm): 515

Matériau: STONEX ®

Poids (Kg): 97

Position de la plage pour robinetterie: Long côté

Structure de montage: Avec pieds

Type d'installation: Avec tablier en L à gauche

Vidage: Inclus