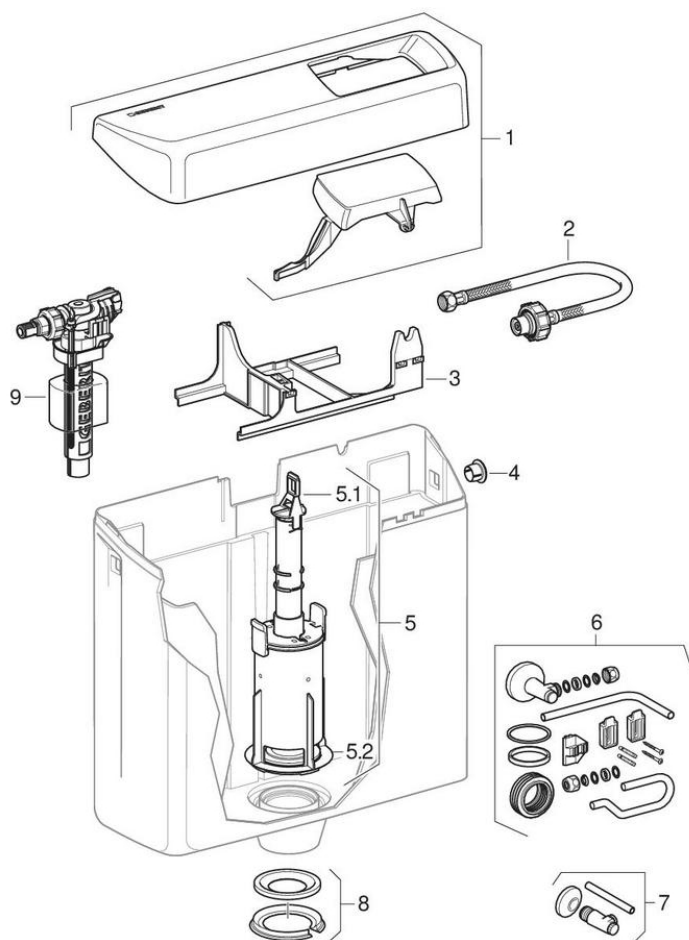


Réservoirs apparents AP123, rinçage interrompable

1995 -



Marque Geberit

Type AP123

Caractéristiques

Année de fabrication à partir de	1995
Dimensions / design	12,8 x 41 cm

Valable pour les articles

123.105.11.1	123.135.11.1	123.136.11.1	123.005.11.1
123.035.11.1	123.036.11.1		

#	N° de réf.	Désignation	Remplace
1	240.151.11.1	Couvercle de réservoir Geberit pour réservoir apparent AP123: Blanc alpin	
2	240.138.00.1	Flexible de raccordement Geberit avec écrou de serrage	
3	889.853.00.1	Console Geberit pour réservoir apparent AP123	
4	816.803.11.1	Bouchon de fermeture Geberit pour réservoir apparent: Blanc alpin	
5	240.576.00.1	Mécanisme de chasse Geberit pour réservoir apparent AP123	
5.1	241.167.00.1	Etrier Geberit pour mécanismes de chasse	
5.2	816.418.00.1	Joint plat Geberit pour mécanisme de chasse pour réservoir apparent et à encastrer: d=63mm, di=32mm	
6	288.585.21.1	Accessoires de montage Geberit pour réservoirs apparents AP020, AP123 et AP127: Chromé brillant	
8	240.139.00.1	Joint à bascule Geberit pour réservoirs apparents AP123, AP124 et AP130	
9	240.700.00.1	Robinet flotteur Geberit type 380, alimentation latérale, 3/8", mamelon en laiton	16144300
9	281.002.00.1	Robinet flotteur Geberit type 380, alimentation latérale, 3/8", mamelon en laiton	
9	SPT_461085	Robinetts flotteurs type 380, alimentation d'eau latérale	



• Seuls les articles figurant dans la liste sont disponibles