

**DOMESTIQUE RÉSIDENTIEL
& COLLECTIF TERTIAIRE
NEUF ET RÉNOVATION**



ÉQUIPEMENTS - BRÛLEURS

BRÛLEURS GAZ SOUFLÉ **ECO-NOX**

G 110 N

de 17 à 79 kW

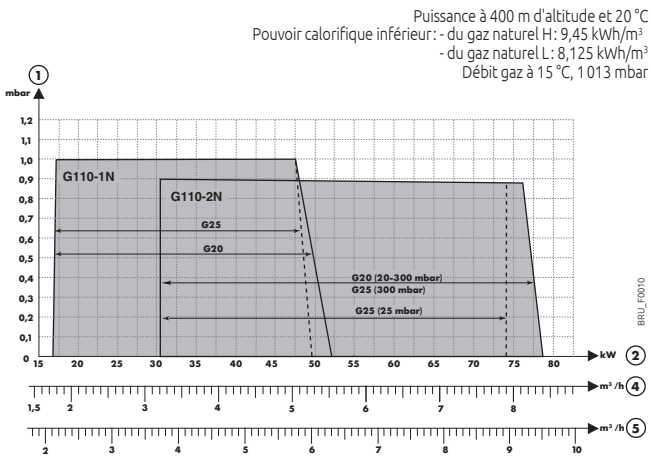


- Brûleurs gaz 1 allure, testés et préréglés à chaud
- Conforme Eco-Conception
 - Équipés pour fonctionner aux gaz naturels
 - Faibles émissions de polluants: NOx < 56 mg/kWh
 - Adaptés aux chaudières De Dietrich des gammes Essencio EcoNox, Premys et GT 224 à 226
 - Peuvent aussi équiper des chaudières de toute marque
 - Fonctionnement sûr et performant grâce à l'aéroluque puissante DUO-PRESS
 - Fonctionnement silencieux

- Prise de raccordement pré-câblée au standard européen
- Bride coulissante
- Maintenance facile: accès rapide à tous les composants et position verticale d'entretien de la ligne-gicleur
- Colisage: 1 colis

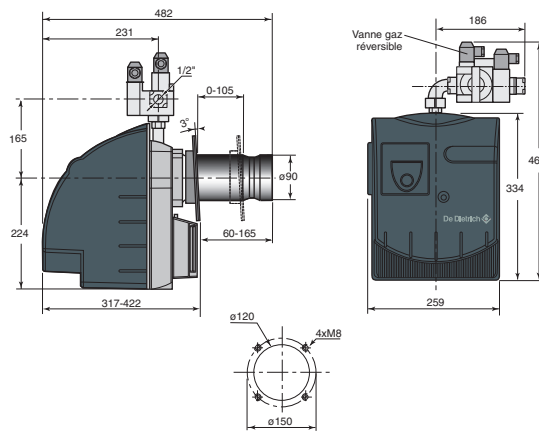
N° CE - 0085CU0094

COURBES DE PUISSANCE



- ① Pression du foyer
- ② Puissance brûleur
- ④ Débit au gaz naturel H
- ⑤ Débit au gaz naturel L

DIMENSIONS PRINCIPALES (mm et pouces)



IMPORTANT
 - Les réglages de brûleur sont à effectuer par l'installateur en fonction des conditions spécifiques à l'installation.
 - La puissance du brûleur est à adapter à la puissance de la chaudière qu'il doit équiper, en tenant compte du rendement utile effectif de celle-ci.

CARACTÉRISTIQUES TECHNIQUES

Catégorie gaz: II_{2ES1}

MODÈLE

		G 110-1 N	G 110-2 N
Puissance enfournée	kW	17 à 52	31 à 79
Débit	- au gaz naturel H (1)	m ³ /h 1,8-5,50	3,28-8,15
	- au gaz naturel L (1)	m ³ /h 2,09-6,40	3,81-9,48
Permet d'équiper les modèles:	CF...	22, 29, 36, 46	-
	GT...	-	224, 225, 226
Préréglage (puissance brûleur)	kW	26	54
Puissance maxi absorbée	W	126	134
Puissance moteur (2)	W	90	90
Poids net	kg	13	14

(1) à 15 °C - 1013 mbar
 (2) 230 V mono

		G 110-1 N	G 110-2 N
Pression d'alimentation gaz	mbar	20-25-300	20-25-300
	Réf.	7724961	7724962