



**Temponox XL-Coude 45°
avec SC-Contur**

- embouts à sertir

équipement

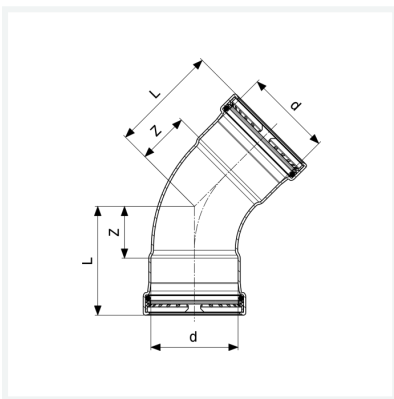
Joint EPDM, bagues crantées, bagues de séparation

Note

Non compatible avec des installations d'eau potable !

modèle 1726XL

article 809 935



Caractéristiques

Diamètre extérieur du tube	d	88,9
Cotes d'encombrement	Z	52 mm
Longueur	L	102 mm
Poids	1040 g	
Volume	4144 cm ³	
Matériau	acier inoxydable	