

# SME

## Embranchement/culotte double d'équerre à 68°



### DESCRIPTION

Les embranchements et culottes doubles d'équerre SME à 68° sont des composants en fonte permettant le raccordement latéral de deux conduites perpendiculaires. Ils sont revêtus d'un film époxydique brun-rouge déposé par cataphorèse renforcée. Leur mise en œuvre se fait par emboîtement avec les joints SME.

### DOMAINES D'EMPLOI

- Eaux pluviales
- Eaux usées
- Eaux vannes

### CONFORMITÉ

- Références normatives:
  - EN 877
  - Marquage CE
  - Marque NF
- Performance acoustique de la gamme : ESA 5

### Matériaux et revêtements

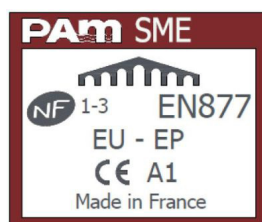
- Fonte
- Revêtement : époxy déposé par cataphorèse renforcée de couleur brun-rouge, épaisseur moyenne du film sec de 70 µm.

### PERFORMANCES TECHNIQUES

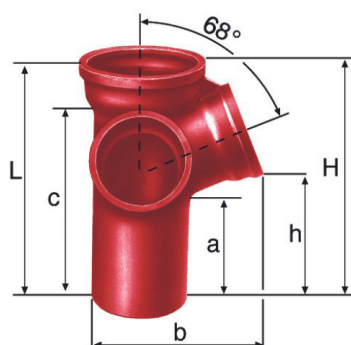
- Résistance à l'eau chaude : 24h à 95°C.
- Résistance aux cycles thermiques : 1500 cycles entre 15°C et 93°C.
- Résistance chimique pour  $2 \leq \text{pH} \leq 12$ .
- Résistance au brouillard salin : 350 h.

### DONNÉES ENVIRONNEMENTALES

- Contenu recyclé : 99 %
- Recyclage : 100% recyclable à l'infini



# Embranchement/culotte double d'équerre à 68°



DN	dn	L	b	H	h	c	a	Masse	Référence
75	50	235	188	194	111	170	83	3,8	156083
75	75	280	190	248	141	214	99	4,6	156098
100	50	320	220	197	113	172	84	4,7	156139
100	100	240	230	288	153	252	108	6,7	156157
125	100	358	255	324	190	288	143	9,6	156193
125	125	360	267	329	169	290	119	9,8	156207

Toutes les dimensions sont en mm et les poids sont en kg

Ce document est fourni à titre indicatif et notre société se réserve le droit de modifier à tout moment les informations qu'il contient. Notre société décline toute responsabilité en cas d'utilisation ou de pose de matériels non conformes aux règles prescrites dans ce document ainsi qu'aux normes, aux documents techniques et aux règles de l'art applicables. Toute commande passée sera soumise à nos conditions générales de vente, disponibles sur demande. Les dessins et/ou images sont la propriété exclusive de Saint-Gobain PAM et sont confidentiels. Ils ne doivent pas être reproduits ou divulgués à un tiers sans autorisation écrite. Ils ne doivent être utilisés que dans le but pour lesquels ils ont été émis et peuvent être retournés sur demande.

### Saint-Gobain PAM Bâtiment

21 avenue Camille Cavalier - BP 129 • 54705 • PONT-À-MOUSSON • France • Tel: +33 (0) 3 66 88 19 47 • Email: tcbatiment.sgpam@saint-gobain.com • www.pambuilding.fr  
Société par action simplifiée au capital de 6 812 970,75€ • SIREN 799 283 882 • RCS NANCY