

STAF, STAF-SG



Vannes d'équilibrage

PN 16 et PN 25 – DN 20-400

STAF, STAF-SG

Vanne d'équilibrage caractérisée par une précision élevée et un champ d'applications étendu. Fabriquée en fonte (STAF) et fonte nodulaire (STAF-SG) et pourvue de brides, la STAF/STAF-SG est prévue en premier lieu pour être utilisée du côté secondaire des installations de chauffage et de refroidissement.

Caractéristiques principales

- > **Poignée**
Équipée d'un indicateur numérique pour un réglage simple et précis. Le volant pour les DN 65-150 ont une lecture latérale lisible sous n'importe quel angle.
- > **Juste et précise**
Fournit une grande précision de mesure.
- > **Prises de pression auto-étanches**
Permet d'équilibrer vite et bien.
- > **Clapet équilibré et fonction d'arrêt**
Pour simplifier la maintenance.



Caractéristiques techniques

Applications :

Installations de chauffage et de refroidissement.

Fonctions :

Équilibrage
Préréglage
Mesure
Arrêt (Les vannes DN 100-400 sont équipées d'un clapet équilibré).

Dimensions :

STAF : DN 65-150
STAF-SG : DN 20-400

Classe de pression :

STAF : PN 16
STAF-SG : PN 16 et PN 25 (voir chaque produit)

Température :

Température de service maxi. : 120°C
Température de service mini. : -10°C

Fluides :

Eau ou fluides neutres, eau glycolée (0-57%).

Matériaux :

Corps STAF : Fonte EN-GJL-250 (GG 25).
Corps STAF-SG : Fonte nodulaire EN-GJS-400-15.

DN 20-150 :
La tête, clapet et tige en AMETAL®
DN 200-300 :
La tête et clapet en fonte nodulaire EN-GJS-400-15, et la tige en AMETAL®.
DN 350-400 :
La tête en fonte nodulaire EN-GJS-400-15, clapet en fonte nodulaire EN-GJS-400-15 et bronze CuSn5Zn5Pb5 (EN 1982) et la tige en AMETAL®.

Clapet DN 100-400 : traité au PTFE.

Joints : EPDM.
Rondelle : PTFE.
Boulons supérieurs : Acier traité en surface.
Prises de pression : AMETAL® et EPDM.
Volant : DN 20-50 polyamide et TPE, DN 65-150 polyamide, DN 200-400 aluminium.

AMETAL® est le nom donné par IMI Hydronic Engineering à son alliage résistant à la dézincification.

Traitement de surface :

DN 20-200 : Laque Epoxy.
DN 250-400 : Deux couches de peinture émaillée.

Marquage :

Corps : TA, PN, DN, flèche de sens de débit, matériaux et date de moulage (année, mois, jour).
Marquage CE :
CE : STAF (PN 16) DN 65-150, STAF-SG (PN 16) DN 200, STAF-SG (PN 25) DN 50-125.
CE 0409* : STAF-SG (PN 16) DN 250-400, STAF-SG (PN 25) DN 150-400.
) Organisme certifié.

Brides:

ISO 7005-2, EN 1092-2.

Ecartement entre brides :

ISO 5752 série 1, NF E 29-305 série 1 et EN 558-1 série 1.

Prises de pression

La prise de pression est auto-étanche. Pour procéder à la mesure de la pression, dévisser le capuchon puis introduire la sonde de mesure au travers de la prise de pression.

Dimensionnement

Lorsque le Δp et le débit sont connus, utiliser la formule pour calculer la valeur Kv ou voir diagrammes.

$$Kv = 0,01 \frac{q}{\sqrt{\Delta p}} \quad q \text{ l/h, } \Delta p \text{ kPa}$$

$$Kv = 36 \frac{q}{\sqrt{\Delta p}} \quad q \text{ l/s, } \Delta p \text{ kPa}$$

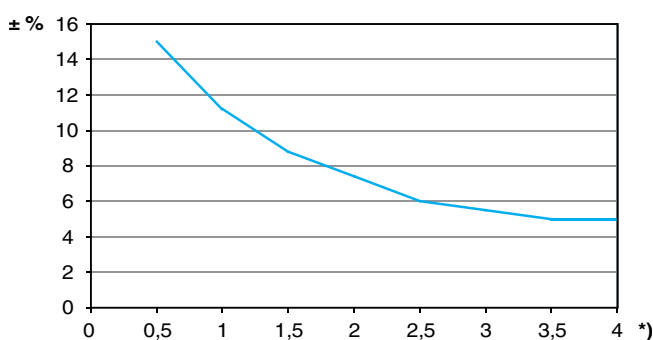
Précision

La mise à zéro du volant est calibrée et ne doit pas être modifiée.

Ecart relatif maxi (en % de la valeur Kv):

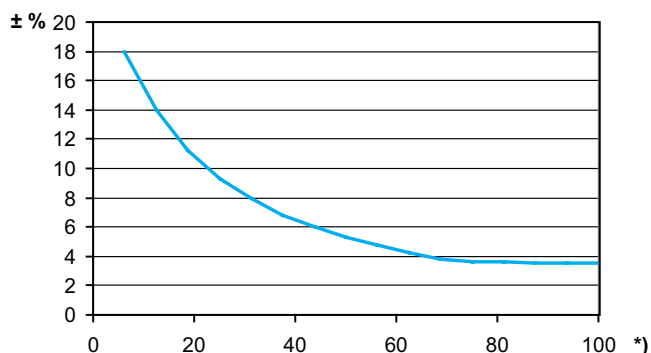
La courbe est valable lorsque la vanne est montée normalement sur la tuyauterie, en respectant les longueurs droites de tuyauterie (fig 1) et selon les règles de l'art.

DN 20-50



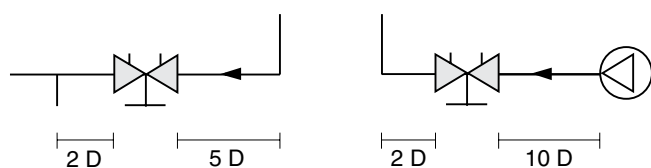
*) Position de pré-réglage (Nombre de tours).

DN 65-400

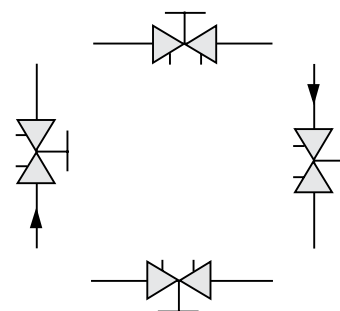


*) Position de réglage en % de l'ouverture maximale.

Fig. 1



D = DN de la vanne



Facteurs de correction

Le mesure du débit est étalonnée pour de l'eau à 20°C. Pour les fluides ayant une viscosité à peu près identique à celle de l'eau ($\leq 20 \text{cSt} = 3^\circ \text{E} = 100 \text{S.U.}$), il suffit de compenser la différence de densité. Avec des températures basses, la viscosité augmente. Il y a risque d'écoulement laminaire, risque d'autant plus important que le diamètre de la vanne est réduit, que la vanne est proche de la fermeture et que la pression différentielle est faible. La correction du débit est possible à l'aide du logiciel HySelect ou en lecture directe avec l'appareil d'équilibrage TA-SCOPE.

Valeurs Kv

DN 20-50

No de tours	DN 20	DN 25	DN 32	DN 40	DN 50
0.5	0,511	0,60	1,14	1,75	2,56
1	0,757	1,03	1,90	3,30	4,2
1.5	1,19	2,10	3,10	4,60	7,2
2	1,90	3,62	4,66	6,10	11,7
2.5	2,80	5,30	7,10	8,80	16,2
3	3,87	6,90	9,50	12,6	21,5
3.5	4,75	8,00	11,8	16,0	26,5
4	5,70	8,70	14,2	19,2	33

DN 65-150

No de tours	DN 65	DN 80	DN 100	DN 125	DN 150
0.5	1,02	2,33	2,54	5,99	5,39
1	2,39	4,25	5,59	10,9	13,3
1.5	3,77	6,20	8,64	15,7	22,8
2	5,18	8,47	11,5	21,5	41
2.5	6,52	11,4	15,5	29,1	65,7
3	8,18	15	26,2	37,5	92,6
3.5	11,6	20,8	42,8	54,2	127
4	18,6	29,9	66	85,2	176
4.5	29,9	43,3	91,7	118	214
5	39,6	57,5	108	148	249
5.5	47,9	69,6	119	168	281
6	57,5	81,2	136	198	307
6.5	66,3	92,8	151	232	332
7	74,2	104	164	255	353
7.5	80	114	174	275	374
8	85	123	185	294	400

REMARQUE : Dans les logiciels (HySelect, HyTools) et l'instrument d'équilibrage (TA-SCOPE), la STAF/STAF-SG, DN 65-150, est nommé STAF*/STAF-SG*.

DN 200-400

No de tours	DN 200	DN 250	DN 300	DN 350	DN 400
0.5	-	-	-	-	-
1	-	-	-	-	-
1.5	-	-	-	-	-
2	40	90	-	-	-
2.5	50	110	-	-	-
3	65	140	150	109	125
3.5	90	195	230	129	148
4	120	255	300	148	171
4.5	165	320	370	170	208
5	225	385	450	207	264
5.5	285	445	535	254	326
6	340	500	620	302	386
6.5	400	545	690	352	449
7	435	590	750	404	515
7.5	470	660	815	471	590
8	515	725	890	556	680
9	595	820	970	784	894
10	650	940	1040	957	1140
11	710	1050	1120	1100	1250
12	765	1185	1200	1260	1400
13	-	-	1320	1420	1560
14	-	-	1370	1610	1730
15	-	-	1400	1760	1940
16	-	-	1450	1870	2140
17	-	-	-	1960	2280
18	-	-	-	2040	2410
19	-	-	-	2130	2530
20	-	-	-	2200	2630
21	-	-	-	-	2710
22	-	-	-	-	2780

Réglage

Les vannes sont munies d'une poignée numérique à lecture directe.

Le nombre de tours complets étant indiqué sur une échelle fixe et les fractions de tour sur l'échelle gravée dans la poignée,

DN 20-50 sur 4 tours,

DN 65-150 sur 8 tours,

DN 200-250 sur 12 tours,

DN 300 sur 16 tours,

DN 350 sur 20 tours,

DN 400 sur 22 tours entre les positions ouverte et fermée.

Supposons qu'après examen des abaques pression/débit, on souhaite régler la vanne à la position 2,3. Marche à suivre:

1. Fermer complètement la vanne (fig. 1).
2. Ouvrir la vanne à la position de réglage 2,3. (fig.2).
3. Visser la tige intérieure dans le sens des aiguilles d'une montre, jusqu'à butée, à l'aide d'une clé à six pans.
4. La vanne est maintenant pré-réglée.

Pour vérifier sa position de pré-réglage, fermer la vanne. La position de réglage doit indiquer "0,0". Ouvrir la vanne jusqu'à la butée. La position de réglage de la poignée doit, dans cet exemple, indiquer 2,3 tours (fig. 2).

Exemple DN 65

Fig. 1 Vanne fermée

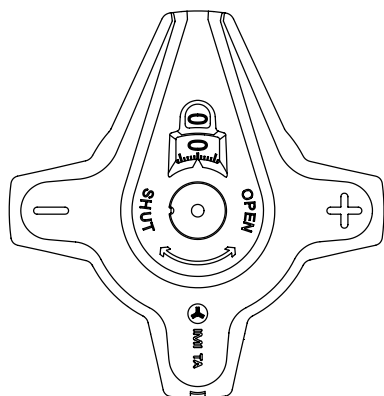


Fig. 2a Vanne réglée à la position 2,3

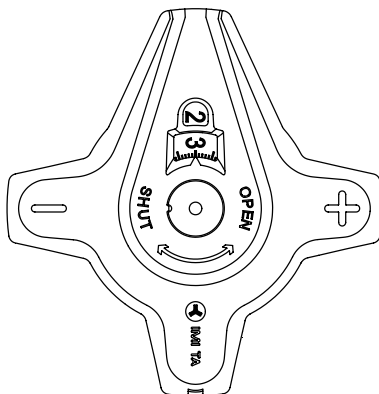
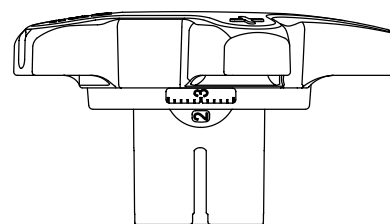


Fig. 2b Réglage 2.3 en vue latérale



Exemple DN 200

Fig. 1 Vanne fermée

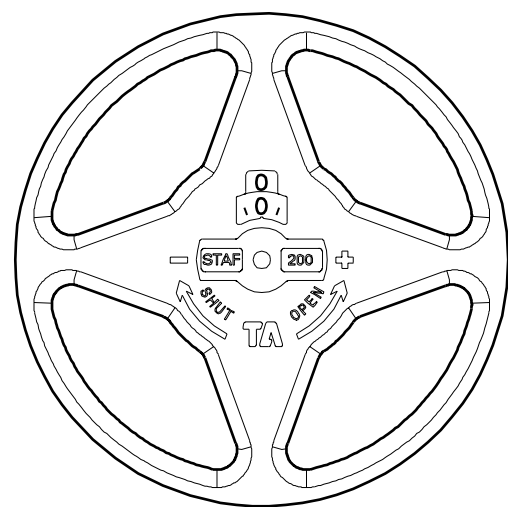
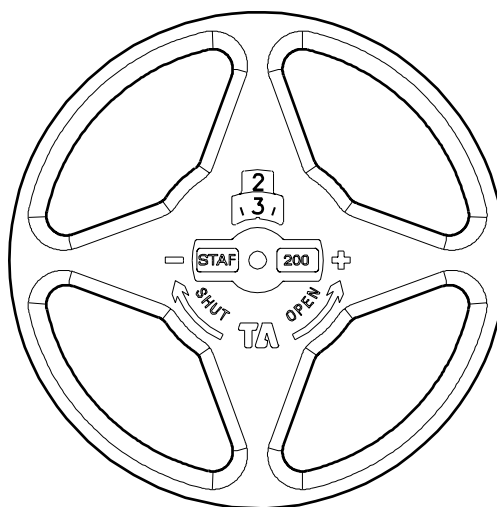


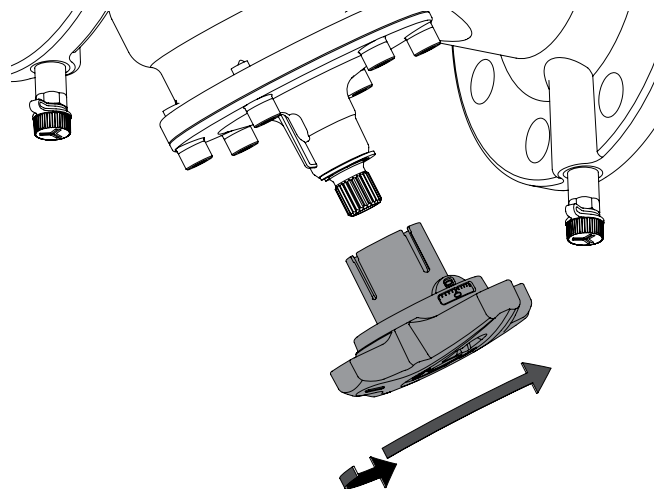
Fig. 2 Vanne réglée à la position 2,3



Changement de position du volant DN 65-150

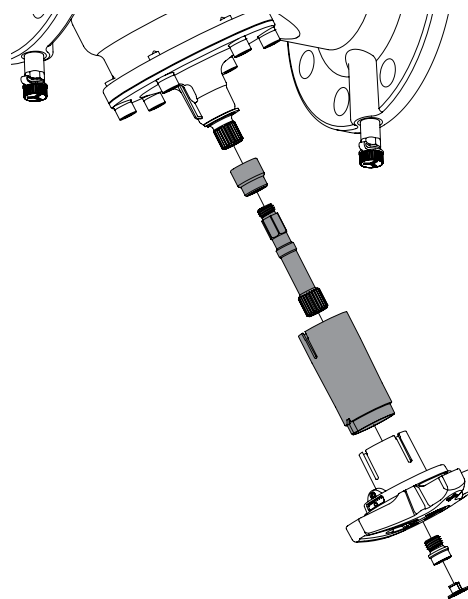
Les volants sur les DN 65-150 ont une lecture sur le côté ainsi que sur son dessus.

Le volant peut être orienté afin d'avoir une lecture latérale dans trois différentes positions.



Rallonge de la tige DN 65-150

La tige peut être rallongée sur DN 65-150 pour faire plus de place à l'isolation si nécessaire. Un kit d'extension est inclus avec les vannes DN 65-150.



Exemple de abaque

Diamètre de la vanne: soit DN 25

Débit: 1,8 m³/h

Perte de charge: 20 kPa

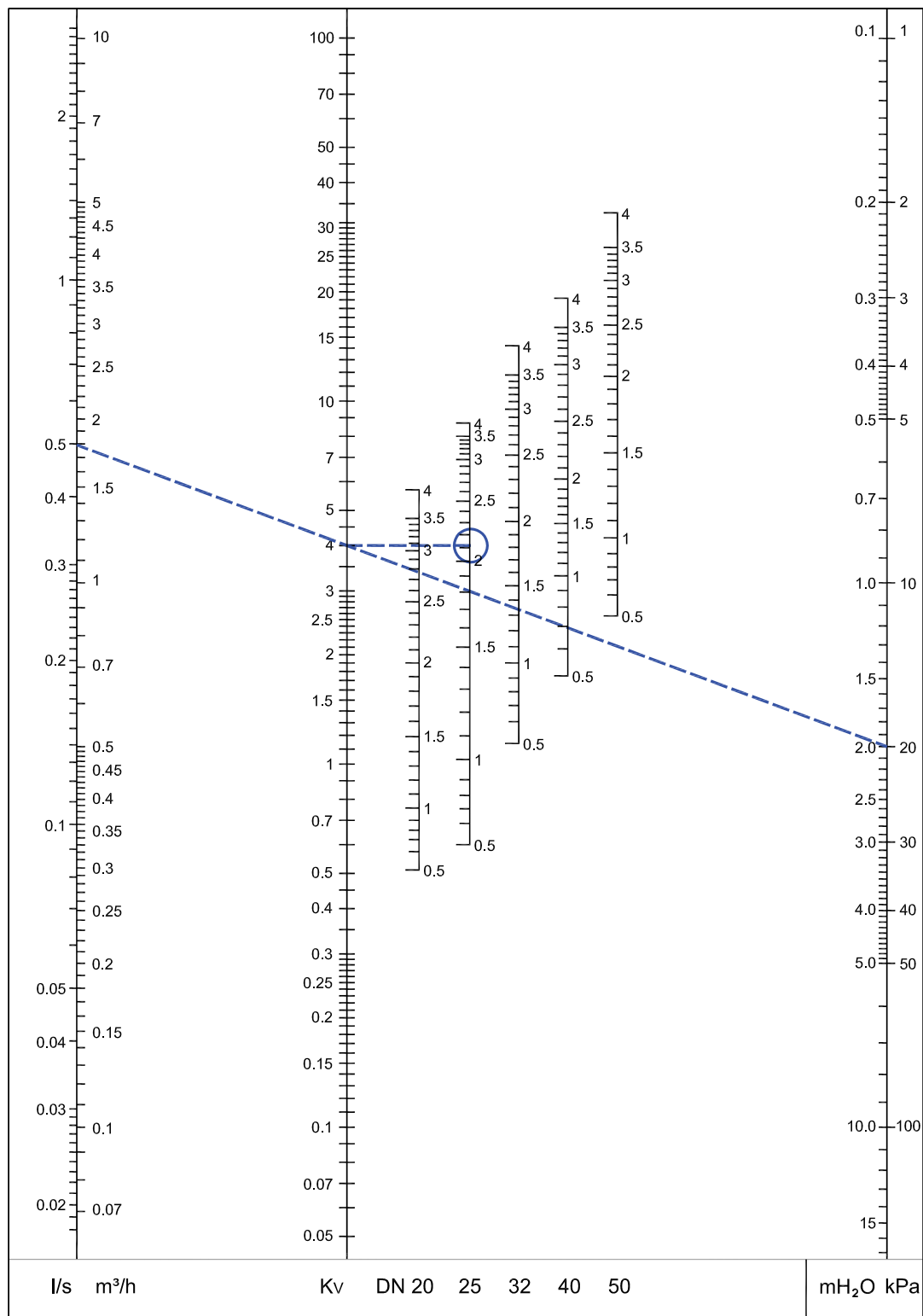
Solution:

Tracer une droite entre 1,8 m³/h et 20 kPa pour obtenir un Kv de 4. Tracer ensuite une ligne horizontale partant de ce Kv jusqu'à l'échelle correspondant à la vanne de DN 25, ce qui donne 2,1 tours.

N.B.

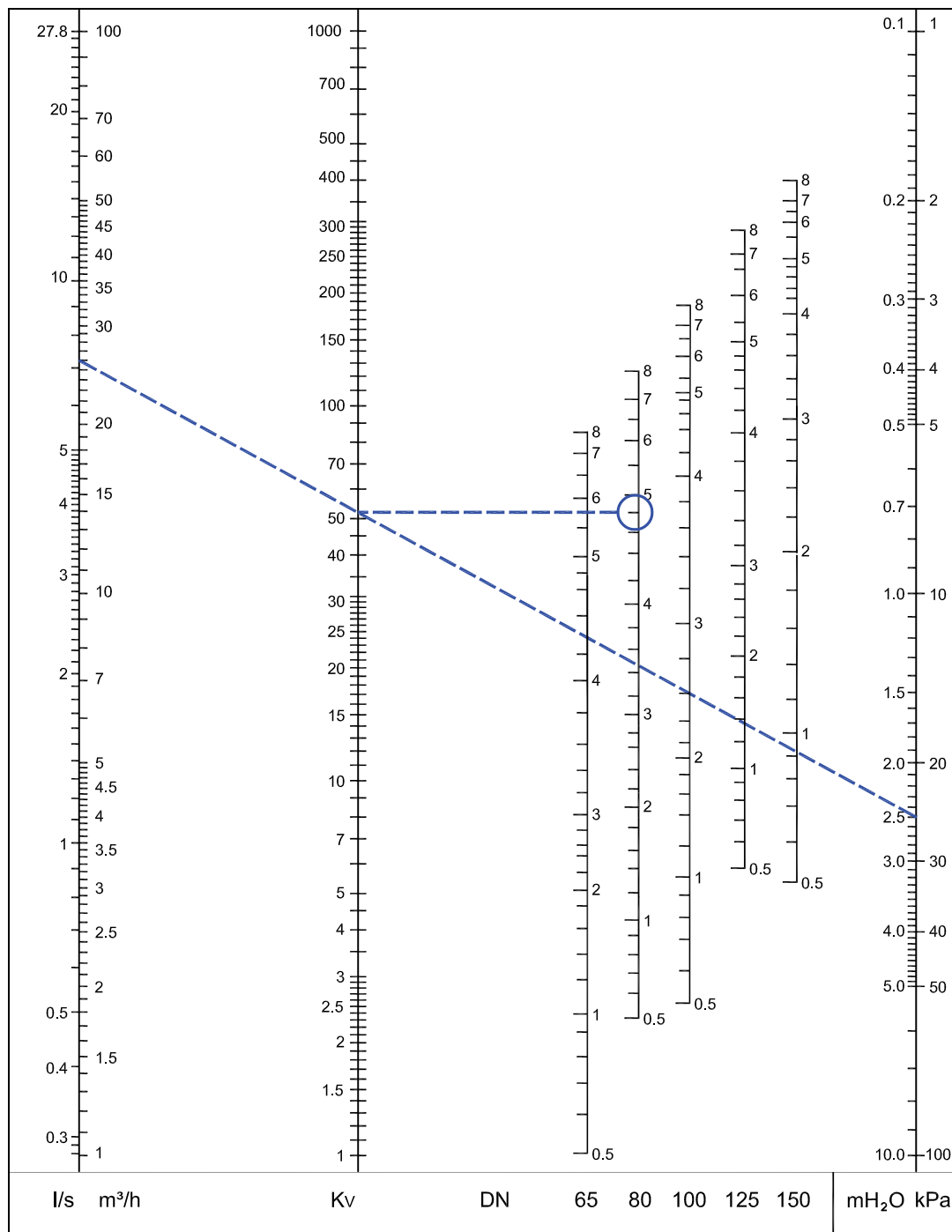
Si le débit calculé se trouve en dehors des valeurs du diagramme, procéder de la manière suivante: Soit l'exemple ci-dessous: une perte de charge de 20 kPa, un Kv de 4 et un débit de 1,8 m³/h. Pour 20 kPa et un Kv de 0.4 on aura un débit de 0,18 m³/h. Pour 20 kPa et un Kv de 40 on aura un débit de 18 m³/h. Par conséquent, pour toute perte de charge donnée, on pourra lire soit 0,1 fois, soit 10 fois le débit et le coefficient Kv.

Abaque DN 20-50



Plage recommandée: Voir figure 3 chapitre "Précision".

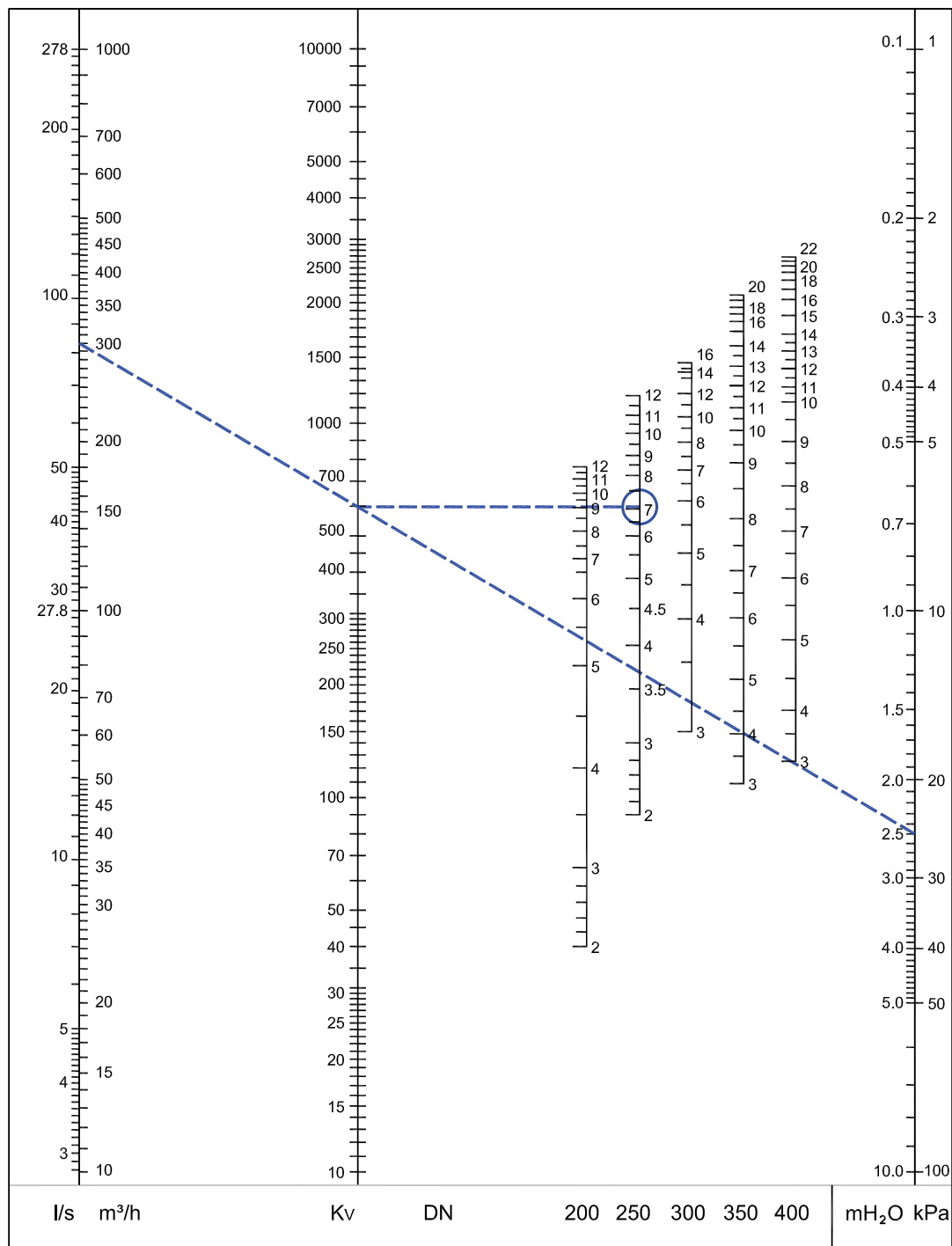
Abaque DN 65-150



Plage recommandée: Voir figure 3 chapitre "Précision".

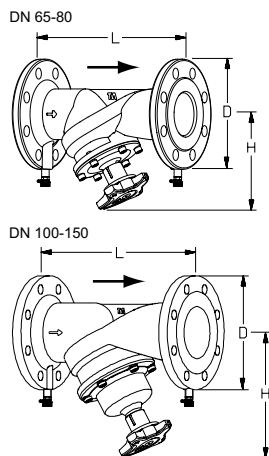
REMARQUE : Dans les logiciels (HySelect, HyTools) et l'instrument d'équilibrage (TA-SCOPE), la STAF/STAF-SG, DN 65-150, est nommé STAF*/STAF-SG*.

Abaque DN 200-400



Plage recommandée: Voir figure 3 chapitre "Précision".

STAF – Fonte



Tête boulonnée

Rallonge de la tige incluse avec la vanne DN 65-150.

PN 16, ISO 7005-2, EN 1092-2

DN	Nombre de trous par bride	D	L	H	H ¹⁾	Kvs	Kg	EAN	No d'article
65	4	185	290	163	223	85	10,0	5902276805134	52 186-065
80	8	200	310	172	232	123	12,4	5902276805141	52 186-080
100	8	220	350	223	283	185	17,9	5902276805158	52 186-090
125	8	250	400	259	319	294	25,5	5902276805165	52 186-091
150	8	285	480	273	333	400	35,0	5902276805172	52 186-092

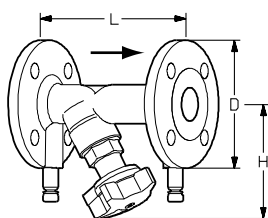
1) Hauteur avec rallonge de la tige

→ = Direction du débit

Kvs = Débit en m³/h pour une perte de charge de 1 bar, la vanne étant complètement ouverte.

REMARQUE : Dans les logiciels (HySelect, HyTools) et l'instrument d'équilibrage (TA-SCOPE), la STAF/STAF-SG, DN 65-150, est nommé STAF*/STAF-SG*.

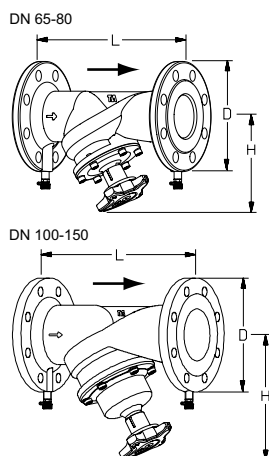
STAF-SG – Fonte nodulaire



Tête vissée

PN 25, ISO 7005-2, EN 1092-2 (Les DN 20-50 acceptent également la contre-bride PN 16)

DN	Nombre de trous par bride	D	L	H	Kvs	Kg	EAN	No d'article
20	4	105	150	100	5,7	2,3	7318792825705	52 182-020
25	4	115	160	109	8,7	2,9	7318792825804	52 182-025
32	4	140	180	111	14,2	4,3	7318792825903	52 182-032
40	4	150	200	122	19,2	5,2	7318792826009	52 182-040
50	4	165	230	122	33	6,6	7318792826108	52 182-050



Tête boulonnée

Rallonge de la tige incluse avec la vanne DN 65-150.

PN 25, ISO 7005-2, EN 1092-2

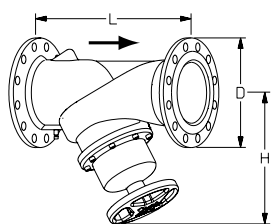
DN	Nombre de trous par bride	D	L	H	H ¹⁾	Kvs	Kg	EAN	No d'article
65	8	185	290	163	223	85	10,0	5902276805233	52 187-065
80	8	200	310	172	232	123	12,4	5902276805240	52 187-080
100	8	235	350	223	283	185	17,9	5902276805257	52 187-090
125	8	270	400	259	319	294	25,5	5902276805264	52 187-091
150	8	300	480	273	333	400	35,0	5902276805271	52 187-092

1) Hauteur avec rallonge de la tige

→ = Direction du débit

Kvs = Débit en m³/h pour une perte de charge de 1 bar, la vanne étant complètement ouverte.

REMARQUE : Dans les logiciels (HySelect, HyTools) et l'instrument d'équilibrage (TA-SCOPE), la STAF/STAF-SG, DN 65-150, est nommé STAF*/STAF-SG*.

**Tête boulonnée**

Prises de pression sur le corps

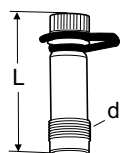
PN 16, ISO 7005-2, EN 1092-2

DN	Nombre de trous par bride	D	L	H	Kvs	Kg	EAN	No d'article
200	12	340	600	430	765	76	7318792823800	52 181-093
250	12	400	730	420	1185	122	7318792823909	52 181-094
300	12	455	850	480	1450	163	7318792824005	52 181-095
350	16	520	980	585	2200	287	7318793859402	52 181-096
400	16	580	1100	640	2780	391	7318793859303	52 181-097

PN 25, ISO 7005-2, EN 1092-2

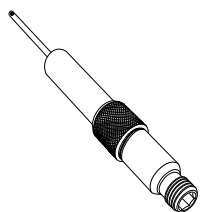
DN	Nombre de trous par bride	D	L	H	Kvs	Kg	EAN	No d'article
200	12	360	600	430	765	76	7318792826702	52 182-093
250	12	425	730	420	1185	122	7318792826801	52 182-094
300	16	485	850	480	1450	163	7318792826900	52 182-095
350	16	555	980	585	2200	287	7318793843401	52 182-096
400	16	620	1100	640	2780	391	7318793843500	52 182-097

→ = Direction du débit

Kvs = Débit en m³/h pour une perte de charge de 1 bar, la vanne étant complètement ouverte.**Accessoires****Prise de mesure**

AMETAL®/EPDM

d	L	EAN	No d'article
DN 20-50			
R1/4	39	7318792813108	52 179-009
R1/4	103	7318792814600	52 179-609
DN 65-400			
R3/8	45	7318792813009	52 179-008
R3/8	101	7318792814501	52 179-608

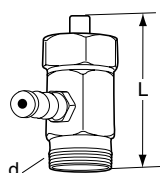
**Prise de pression, rallonge 60 mm**

(pas pour 52 179-000/-601)

Peut être installée sans devoir vidanger.

AMETAL®/Acier inox/EPDM

L	EAN	No d'article
60	7318792812804	52 179-006

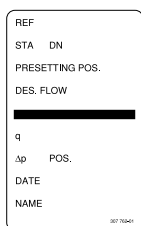
**Prise de pression**

Pour anciennes STAD et STAF

Max 150°C

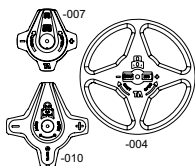
AMETAL®/EPDM

d	L	EAN	No d'article
DN 20-50			
R1/4	30	7318792812408	52 179-000
R1/4	90	7318792814303	52 179-601
DN 65-400			
R3/8	30	7318792812903	52 179-007
R3/8	90	7318792814402	52 179-607



Plaque de marquage

EAN	No d'article
7318792779206	52 161-990



Poignée

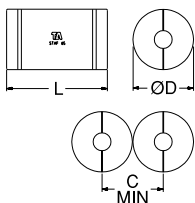
DN	EAN	No d'article
20-50	7318794043503	52 186-007
65-150	5902276808968	52 186-010
200-400	7318792835001	52 186-004



Clé Allen

Pour verrouillage du réglage.

[mm]	Pour DN	EAN	No d'article
3	20-150	7318792836008	52 187-103
5	200-400	7318792836107	52 187-105

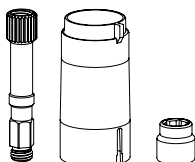


Calorifuge préformé

Pour chauffage/refroidissement
Polyuréthane, sans CFC. Recouvert avec
PVC gris.

Voir feuillet de catalogue "Calorifuge
préformé" pour tous les détails.

Pour DN	L	D	C	EAN	No d'article
50	390	250	252	7318792840708	52 189-850
65	450	270	272	7318792840807	52 189-865
80	480	290	292	7318792840906	52 189-880
100	520	320	322	7318792841002	52 189-890
125	570	350	352	7318792841101	52 189-891
150	660	380	382	7318792841200	52 189-892



Rallonge de la tige

Pièce détachée.

Incluse avec les DN 65-150.
Indispensable avec les DN 65-80 lors
de l'utilisation de coquilles isolantes
préfabriqués (52 189-8xx).

Pour DN	EAN	No d'article
65-150	5902276808951	52 186-015

Les produits, textes, photographies, graphiques et diagrammes présentés dans cette brochure sont susceptibles de modifications par IMI Hydronic Engineering sans avis préalable ni justification. Les informations les plus récentes sur nos produits et leurs caractéristiques sont consultables sur notre site www.imi-hydronic.com.