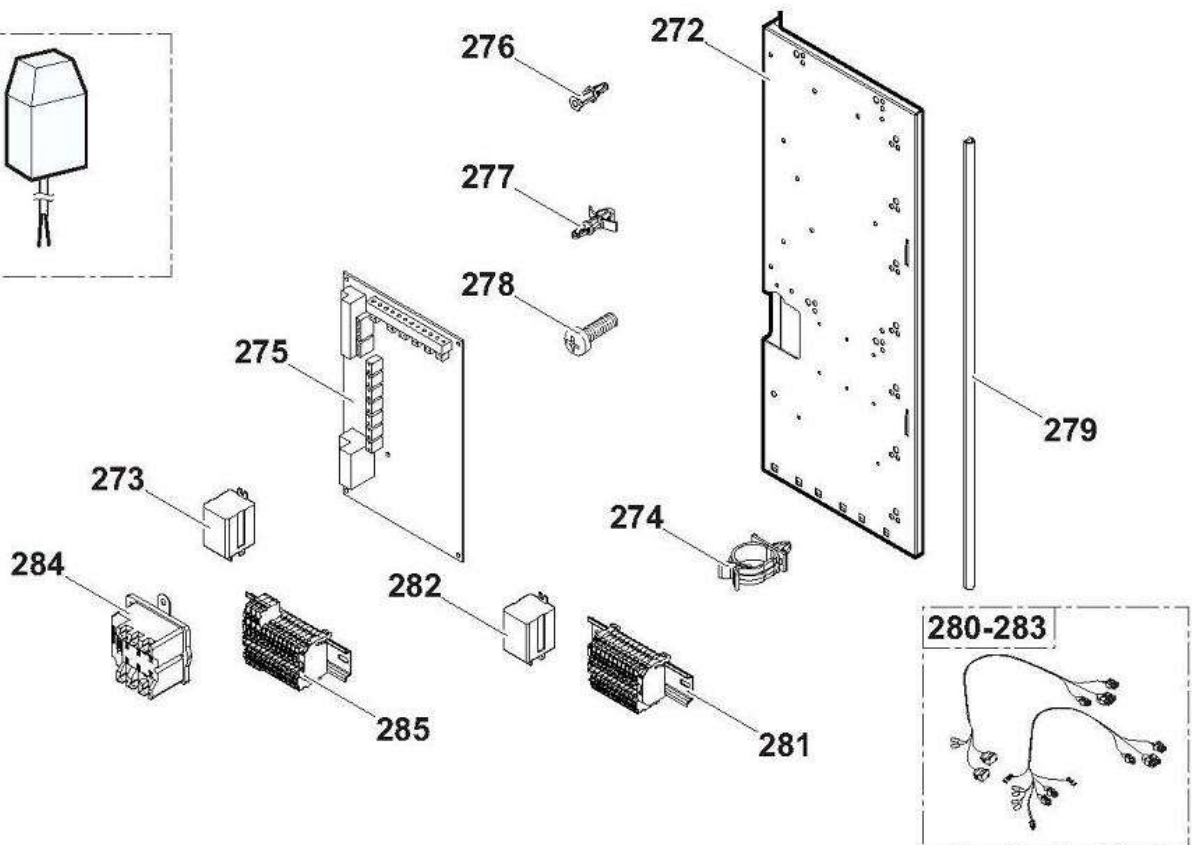


M002974-C



MODULE INTERIEUR MIV-II

Réf.	Référenc	Description	Qté	Substitut	Remarques
0	300020066	PEIGNE DE PONTAGE 2 POLES	1		
0	300020067	PEIGNE DE PONTAGE 1 à 3 POLES	1		
255	200017958	ENSEMBLE COMMANDE-REGUL M	1	Nous consulter ...	
256	120239	SUPPORT DE BANDEAU	1	S62737	
257	S100224	FACADE TABLEAU DE DIETRICH	1	7637691	
258	110750	PEAU BANDEAU MCR BIC	1		
259	110748	CLAVIER ELASTOMERE	1		
260	S62735	FACADE ARRIERE - TABLEAU DE C	1		
261	300023280	CARTE REGULATION MIV / II	1	7618170	
262	59381	INTERRUPTEUR M/A	1	S100229	
263	59373	BRETELLE 10PTS LG.180MM	1		
264	110783	SUPPORT DE PLATINE MCR BIC	1		
265	S59372	COLLIER FIXATION (x10)	1		
266	300023281	CARTE AFFICHAGE MIV / II	1		
267	S62710	VIS K3,5x10 (50 pcs.)	1		
268	300023261	CABLE D'ALIMENTATION LONGUEL	1		
272	300023110	SUPPORT ELECTRIQUE MIV-II	1		Non disponi toute seule, avec 30002 ou 3000232
273	96568001	RELAIS FINDER 65.31 250V 30A	1		
274	95320950	SUPPORT DE CABLE	1		
275	200022161	CARTE INTERFACE FLASHEE MIV-I	1		
276	300020013	SUPPORT DE CI CLIPSABLE SERIE	1		
277	300020012	SUPPORT DE CI CLIPSABLE SERIE	1		
278	95740665	VIS EC CB 5X10	1		
279	0307819	JOINT ETANCHEITE AUTOCOLLAN	1	49826	
280	200017952	FAISCEAU AWHP II HYDRAULIQUE	1	7658700	MIV-II H
281	300023182	ENSEMBLE BORNES MONTES AWH	1		MIV-II H
282	300023180	RELAIS 653182300000T20A 230V	1		MIV-II H
283	200017953	FAISCEAU AWHP II ELECTRIQUE	1	7703540	MIV-II E
284	200018815	THERMOSTAT COTHERM BSDP 001	1		MIV-II E
285	300022082	ENSEMBLE BORNES MONTES AWH	1		MIV-II E
286	95362450	SONDE EXTERIEURE AF60	1		