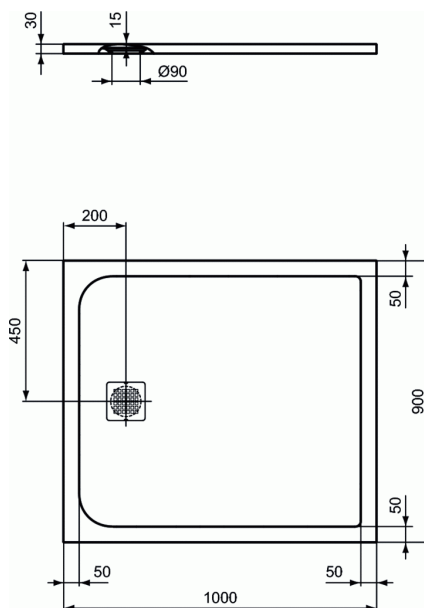
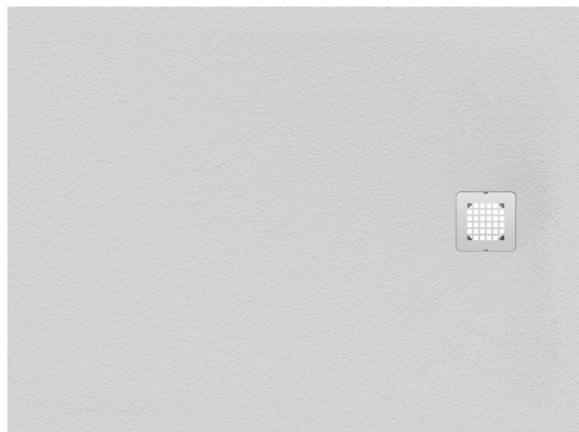


ULTRA FLAT S

RECEVEUR ULTRA FLAT S 100*90



RECEVEUR ULTRA FLAT S 100*90

29.2kg

En Ideal Solid (matière composée d'un mélange de résine et de charge minérale naturelle, revêtue d'un gel coat effet "pierre" naturellement antidérapant).

A poser, à encastrer ou à surélever.

Extra-plat. Epaisseur 3 cm.

Emplacement de la bonde sur le petit côté.

Re-coupable avec disqueuse sans aucune restriction, à l'exception de la zone de la bonde (notice d'information fournie avec instruction de découpe).

A équiper d'une bonde non fournie Ø 90 mm - réf. K93637

PIÈCES DÉTACHÉES

BONDE GRISE SANS CAPOT K9363

PRODUITS LIÉS

SET DE 6 PIEDS K9364

FINITIONS*



* FR = Blanc (FR), FT = Sable (FT), FV = Noir (FV), FS = Anthracite (FS), FU = Moka absolu (FU)

NORMES ET ENVIRONNEMENT

