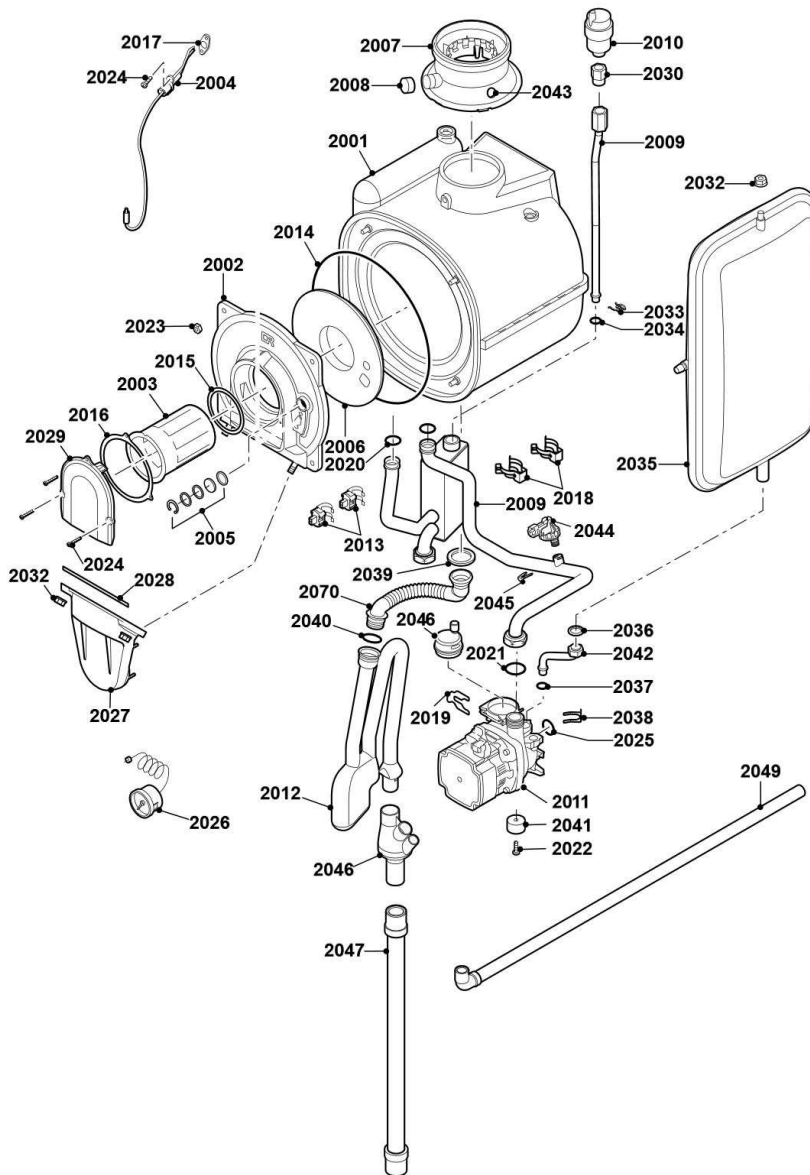


2



Réf.	Référence	Description	Qté	Remarques
0	7627580	CABLE ALIMENTATION CIRCULATEUR CLASSI	1	
2001	S62777	ECHANGEUR 3+1 24/28	1	
2002	S62779	PORTE DE BRULEUR ECHANGEUR 24/28	1	
2003	S62741	BRULEUR 24/28KW	1	
2004	S62743	ELECTRODE ALLUMAGE / IONISATION CABLE	1	
2005	S59118	VOYANT	1	
2006	7619579	ISOLATION TOLE AVANT	1	
2007	S62768	BUSE DE FUMEE 60/100	1	
2007	S100465	ADAPTATEUR AIR/FUMEEES D80/125 HR38	1	
2008	S62232	BOUCHON POUR PRISE DE MESURE (5x)	1	
2009	S101381	TUBE HYDRAULIQUE 24/28-30/35	1	
2010	97920027	PURGEUR AIR AUTOMATIQUE	1	
2011	7631146	CIRCULATEUR UPM3	1	
2011	S100197	PURGEUR AIR (CIRCULATEUR)	1	
2011	S121020	CLIP PURGEUR AIR (CIRCULATEUR)	1	
2012	S62749	SIPHON + TUBE ECOULEMENT	1	
2013	S58733	SONDE NTC (X2)	1	
2014	S59596	JOINT PLAQUE FOYERE (X10	1	
2015	S103172	JOINT BRULEUR (X5)	1	
2016	S62718	JOINT TORIQUE Ø 94 X 2 (10 PCS.)	1	
2017	S62105	JOINT ELECTRODE (10X)	1	
2018	S59586	CLIP 18MM (X10)	1	
2019	S58731	RESSORT EPINGLE CIRCULATEUR (x10)	1	
2020	S59597	JOINT TORIQUE 18X2.8 (10X)	1	
2021	S56155	JOINT Ø 23.8X17.2X2MM (X20)	1	
2022	S59578	VIS M5x8 (x20)	1	
2023	S54755	ECROU M6 (x20)	1	
2024	S48950	VIS M4x10 (x50)	1	
2025	S58730	JOINT TORIQUE	1	
2026	S62733	MANOMETRE 0-4 BAR	1	
2027	S62751	COUVERCLE CHAMBRE PREMELANGE	1	
2028	S62719	JOINT (X10)	1	
2029	S62742	COUVERCLE BRULEUR	1	
2030	S62729	RACCORD DE PURGEUR (5X)	1	
2032	S44483	ECROU M 8 (x10)	1	
2033	S58757	RESSORT 17MM (10pcs)	1	
2034	S62433	JOINT TORIQUE D.16 X 3.6 (X10)	1	
2035	S62753	VASE EXPANSION RP 250 8 LITRES	1	
2036	S62715	JOINT D.14,5X8,5X2 (X10)	1	
2037	S62714	JOINT TORIQUE O 9,19 X 2,62 (10 pcs.)	1	
2038	S62712	Ressort en épingle 10 (10 pcs.)	1	
2039	S62394	JOINT SIPHON (X10)	1	
2040	S62713	JOINT TORIQUE D. 20X2.5 (10X)	1	
2041	S62793	RONDELLE (5X)	1	
2042	S62757	TUBE POMPE - VASE EXPANSION	1	
2043	S62233	BOUCHON POUR PRISE DE MESURE (5x)	1	
2044	S101350	CAPTEUR DE PRESSION	1	
2045	7605371	CLIP 9.4 (5x)	1	
2046	S100238	COLLECTEUR DE CONDENSATS	1	