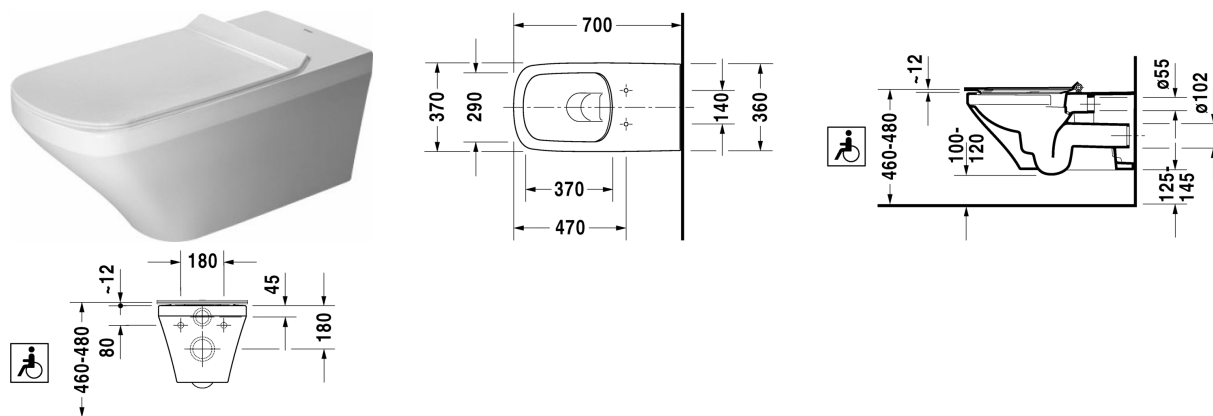


DuraStyle Cuvette suspendue Vital Duravit Rimless® #
255909..00 / 255909..00

| < 370 mm > |



Cuvette suspendue Vital Duravit Rimless®	Dimension	Poids	Référence
rimless, à fond creux, pour personnes à mobilité réduite, profondeur 700 mm, système Durafix inclus, UWL classe 1, 4, 5 L			
Finitions			
00 Blanc 20 HygieneGlaze (un émail céramique aux propriétés antibactériennes quasi illimitées dans le temps)			
Variante			
•	370 x 700 mm	30,500 kg	255909..00
•	370 x 700 mm	30,500 kg	255909..00
Infobox			
Système Durafix pour fixation invisible inclus dans la livraison, Si le montage se fait sans bâti-support, nous recommandons les fixations # 006500			
Avec le traitement de surface WonderGliss, les céramiques sanitaires restent propres et belles pendant longtemps. Lorsque vous commandez WonderGliss, merci d'ajouter un "1" en onzième position de la référence.			
Accessoires			
Set d'isolation acoustique			005090
Fixations pour bidet et cuvette suspendus	Ø 12 x 180 mm	0,200 kg	006500
Produits assortis			
Abattant amovible, version longue, charnières inox, sans amortisseur de fermeture,			006051
Abattant amovible, version longue, charnières inox, avec amortisseur de fermeture,			006059

DuraStyle Cuvette suspendue Vital Duravit Rimless® #
255909..00 / 255909..00

|< 370 mm >|

Abattant Vital version longue, avec axe de charnières traversant et cales de stabilité latérales, charnières inox, sans amortisseur de fermeture,

006231

Lunette de WC Vital version longue, avec axe de charnières traversant et cales de stabilité latérales, charnières inox, sans amortisseur de fermeture,

006251

Abattant Vital version longue, avec axe de charnières traversant et cales de stabilité latérales, charnières inox, avec amortisseur de fermeture,

006239

Nos croquis indiquent toutes les dimensions nécessaires, en tenant compte des tolérances standard. Ces dimensions sont indicatives. Les dimensions exactes ne peuvent être prises que sur le produit fini.