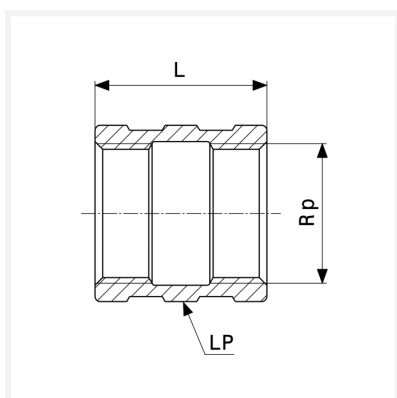


# Fiche technique



**Manchon**  
- taraudage Rp  
**équipement**  
Six pans  
**modèle 3270**  
  
**article 271 916**



## Caractéristiques

Filet femelle cylindre	Rp	2½
Longueur	L	61 mm
Ouverture de clé	LP	83 mm
Poids	686,5 g	
Volume	828,8 cm <sup>3</sup>	
Matériau	bronze, bronze au silicium ou alliage cuivre-silicium	