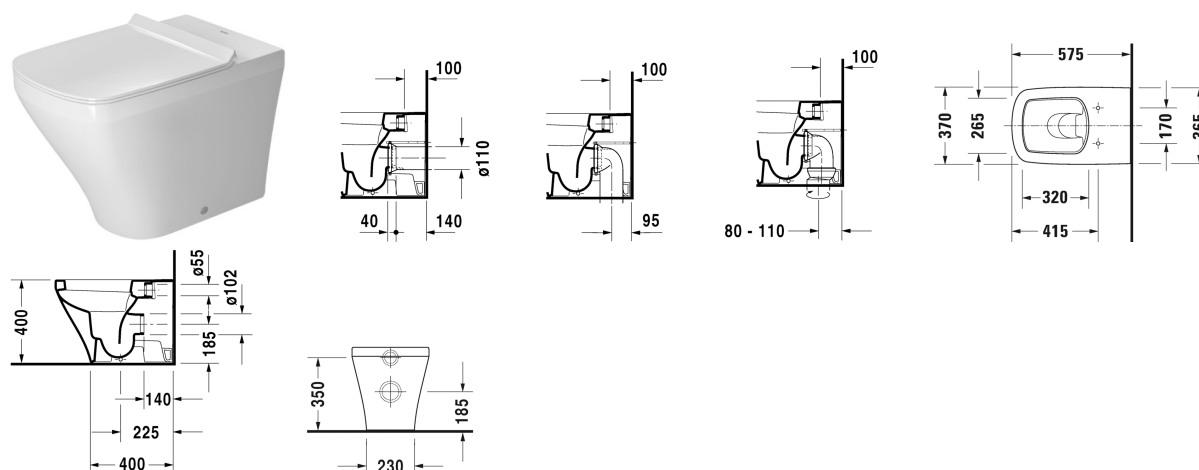


DuraStyle Cuvette sur pied # 215009..00 / 215009..00

| < 370 mm > |



Cuvette sur pied	Dimension	Poids	Référence
carénage jusqu'au mur, pour alimentation indépendante, fixations incluses, à fond creux, évacuation horizontale, UWL classe 1			
Finitions			
00 Blanc 20 HygieneGlaze (un émail céramique aux propriétés antibactériennes quasi illimitées dans le temps)			
Variante			
♣ 4,5 L	370 x 570 mm	28,000 kg	215009..00
♣ 4,5 L	370 x 570 mm	28,000 kg	215009..00
Avec le traitement de surface WonderGliss, les céramiques sanitaires restent propres et belles pendant longtemps. Lorsque vous commandez WonderGliss, merci d'ajouter un "1" en onzième position de la référence.			
Accessoires			
Set de raccordement Vario vidage inclus	Ø 110 mm	1,500 kg	001422
Produits assortis			
Abattant charnières inox, sans amortisseur de fermeture,			006371
Abattant charnières inox, amovible, avec amortisseur de fermeture,			006379
Abattant Vital avec axe de charnières traversant et cales de stabilité latérales, charnières inox, sans amortisseur de fermeture,			002061

Nos croquis indiquent toutes les dimensions nécessaires, en tenant compte des tolérances standard. Ces dimensions sont indicatives. Les dimensions exactes ne peuvent être prises que sur le produit fini.