



THE GAP

Unik (Solution Meuble 2 tiroirs + Lavabo)

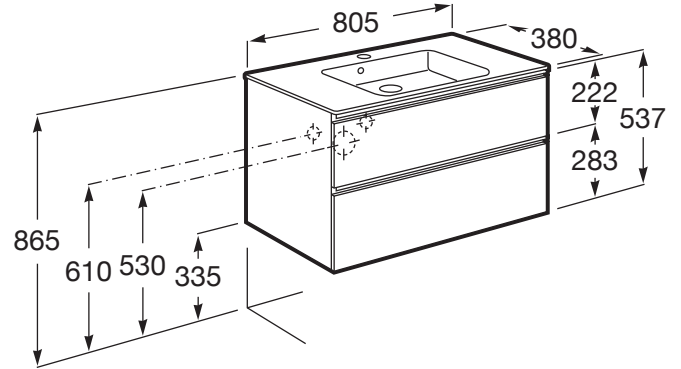
DIMENSIONS

Longueur	805 mm
Largeur	380 mm
Hauteur	537 mm

COULEURS ET FINITIONS



DESSINS TECHNIQUES



CARACTÉRISTIQUES

BIMUrl: <https://www.bimobject.com/en/roca/product/851497xxx>

Basin Position: Central

Dimensions / Lavabo et meuble / Largeur (mm): 380

Dimensions / Lavabo et meuble / Longueur (mm): 805

Dimensions / Lavabo et meuble/ Hauteur (mm): 537

Installation de la robinetterie: Sur le lavabo

La forme du lavabo: Square

Lavabo / Position de la tablette: Des deux côtés

Lavabo / Tablette intégrée

Lavabo / Trous pour la robinetterie: 1 Trou au centre

Matériau / Lavabo: Porcelaine

Matériau / Meuble base: Aggloméré

Meuble base / Combinaison des portes et tiroirs: 2 Tiroirs

Meuble base / Structure: Tiroirs

Meuble base / Système d'ouverture et de fermeture: Tiroirs avec fermeture amortie

Meuble base / Séparations intérieures

Meuble base / Type de porte: Coulissante

Type d'installation: Suspendu, Suspendu avec pieds

COMPATIBLE AVEC



JEU DE 2 PIEDS

816826339



Jeu de 2 pieds (en option)

816826458





The Gap

Les formes classiques sont délaissées au profit des designs trapézoïdaux et des reflets délicats dans cette collection qui est toutefois facile à agencer, quel que soit le style ou la taille de la salle de bains.



MANUELS ET FICHES D'INFORMATIONS

 [Manuel d'utilisation](#)