

● **Art. 1135**

Robinet de machine à laver avec applique, MM, laiton chromé, PN10

Washing machine tap with wall plate, MM, chrome-plated brass, PN10

Grifo de lavadora con applique, MM, latón cromado, PN10



● **Conditions d'utilisation - Conditions of use - Condiciones de uso**

- Utilisation : Robinet pour machine à laver et équipements sanitaires
- Fluide : Eau
- Pression : PN 10 bar
- Températures : 0/+70°C

- Use : Tap for washing machine & sanitary facilities
- Fluid : Water
- Pressure : PN 10 bar
- Temperatures : 0/+70°C

- Uso : Grifo para lavadora y equipamientos sanitarios
- Fluido : Agua
- Presión : PN 10 bar
- Temperaturas : 0/+70°C

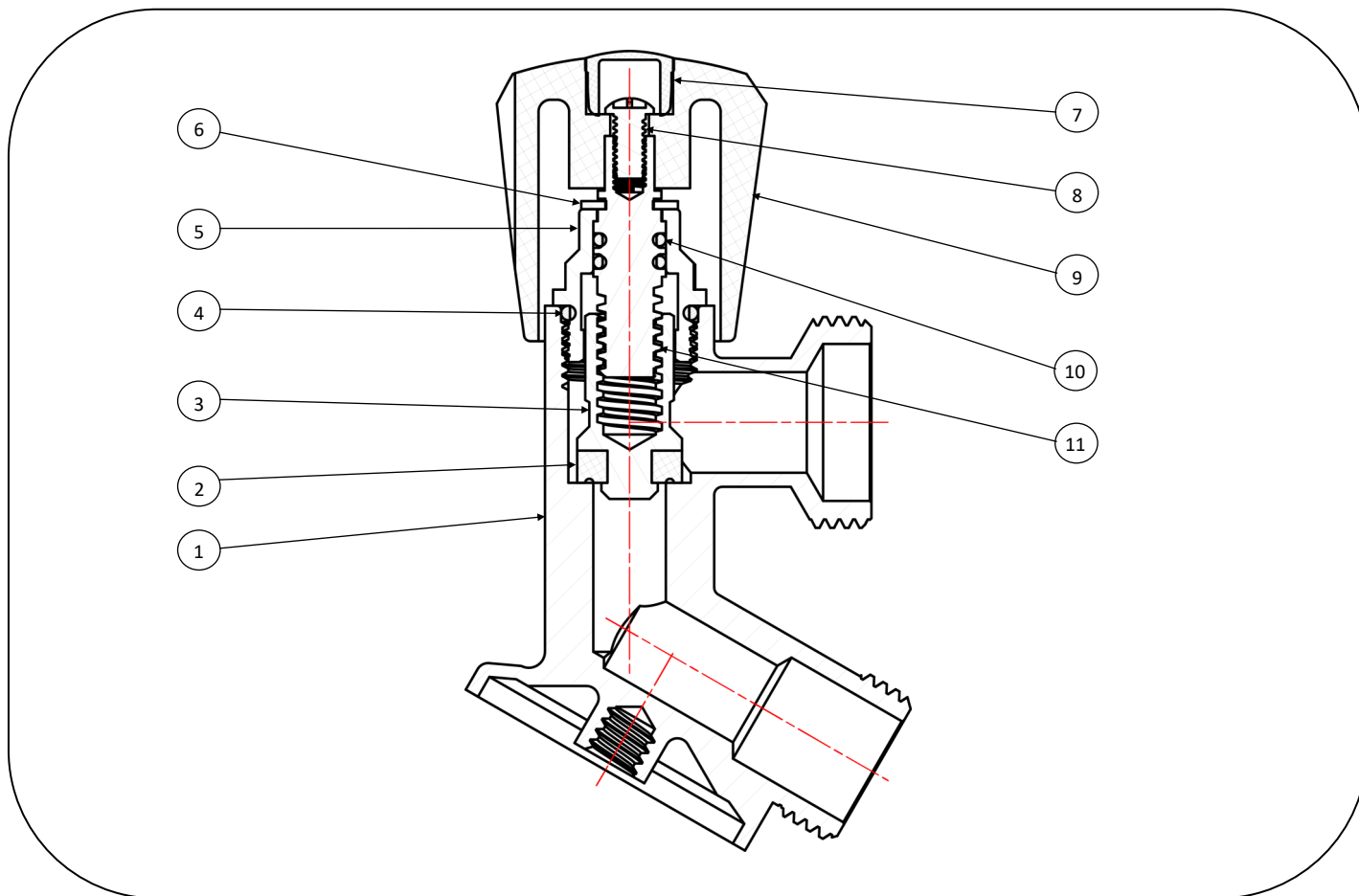
● **Caractéristiques techniques - Technical features - Características técnicas**

- Matière : Laiton chromé
- Raccordements : Embouts filetés gaz (BSPP) selon norme ISO 228-1.
- Portée de joint plate sur filetage pour étanchéité par joint plat.
- Fixation murale avec patte à vis M7x1,50.

- Material : Chrome-plated brass
- Connections : BSPP male threaded ends according to ISO 228-1 standard.
- Flat bearing area on male thread to get tightness with flat gasket.
- Wall mounting with double threaded wall plug M7x1,50.

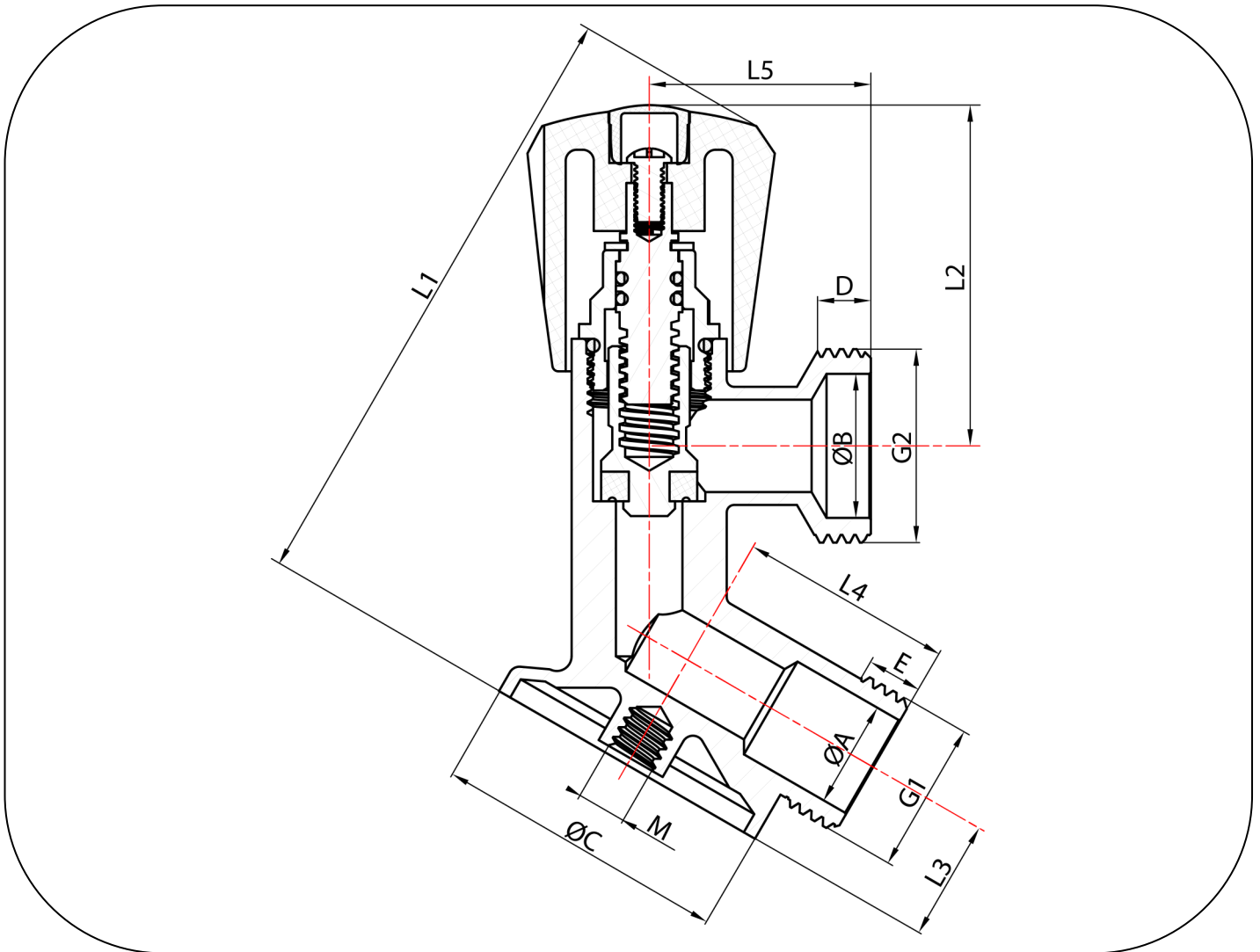
- Materia : Latón cromado
- Conexiones : Roscados macho BSPP según la norma ISO 228-1.
- Asiento plano en roscado macho para conseguir una estanqueidad con una junta plana.
- Fijación mural con taco de sanitario M7x1,50.

● Nomenclature - Parts list - Lista de materiales



N°	Désignation	Matériau	Description	Material	Designación	Material
1	Corps	Laiton chromé	Body	Chrome-plated brass	Cuerpo	Latón cromado
2	Siège	NBR	Seat	NBR	Asiento	NBR
3	Noix	Laiton	Worm nut	Brass	Tuerca desplazable	Latón
4	Joint torique	NBR	O-ring	NBR	Junta tórica	NBR
5	Manchon	Laiton	Bonnet	Brass	Tapa	Latón
6	Anneau élastique	Acier	Retaining ring	Steel	Anillo elástico	Acero
7	Capuchon	ABS bleu	Cap	Blue ABS	Tapón	ABS azul
8	Vis	Acier nickelé	Screw	Nickel-plated steel	Tornillo	Acero niquelado
9	Poignée	ABS chromé	Handle	Chrome-plated ABS	Palanca	ABS cromado
10	Joints toriques	NBR	O-rings	NBR	Juntas tóricas	NBR
11	Vis sans fin	Laiton	Worm drive	Brass	Tornillo sin fin	Latón

Dimensions et données techniques - Dimensions & technical data - Dimensiones y datos técnicos



Référence Item no. Código	Dimensions - Dimensions - Dimensiones (mm)													PN (bar)	Poids Weight Peso (kg)
	G1	G2	M	ØA	ØB	ØC	D	E	L1	L2	L3	L4	L5		
2002811351500	1/2"	3/4"	M7x1,5	14,5	19,5	40	7,5	7,5	84	47,5	16,5	30	30	10	0,213