

Fiches d'information sur le produit ELOSCOPE-F II

Référence de l'article 516672

Avantage



- Solution pour un évier placé devant une fenêtre, hauteur restante après escamotage : 3 cm
- Robinetterie totalement escamotable
- Percement nécessaire de 2 trous de 35 mm, un pour la robinetterie et un pour la manette de commande

Coloris



Coloris disponibles
chromé

surface métallique chromé

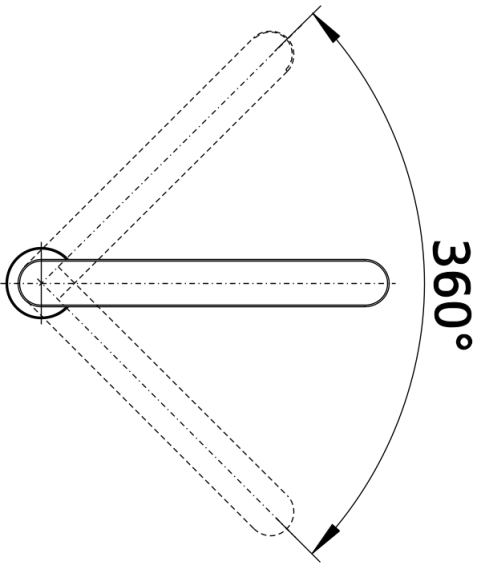
Informations de planification

- Remarque:
- le dégagement minimum pour le milieu du percement pour robinetterie est de 70mm.
- Le dégagement maximum pour le milieu du percement pour robinetterie est de 500mm.
- La profondeur d'installation du BLANCO ELOSCOPE-F II est de 470mm.
- Attention, à prendre en compte l'encombrement du système de gestion des déchets, la tuyauterie, etc.
- Hauteur minimum entre l'évier et le battant de la fenêtre 3cm.

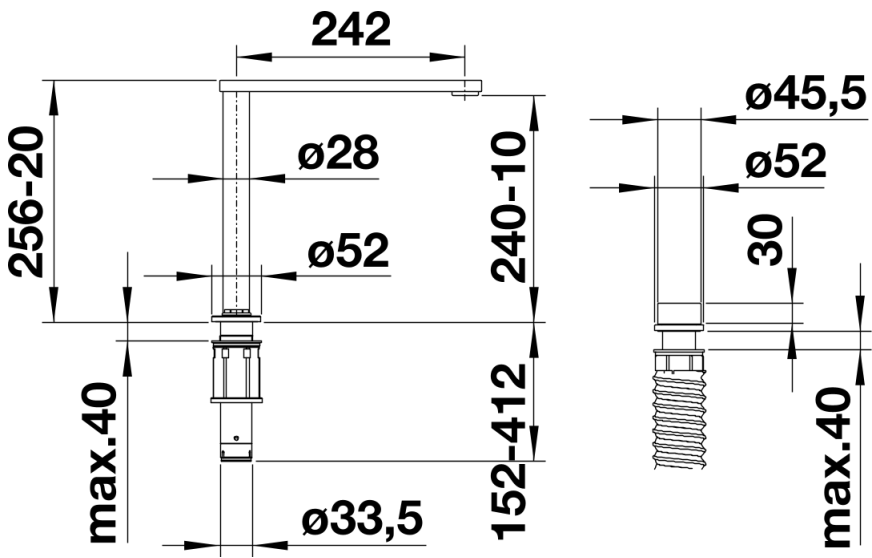
Étendue des fournitures

- Bec orientable à 360° et escamotable
- 2 percements Ø 35 mm nécessaire pour robinet et manette de commande
- Cartouche à disques céramiques (HP D=25 mm 117 849)
- Flexibles de raccordement d'une longueur de 750 mm et écrou 3/8" pour un montage alliant facilité et sécurité
- Régulateur de jet breveté réduisant nettement les dépôts de calcaire

Détails



Plage de pivotement



Vue latérale