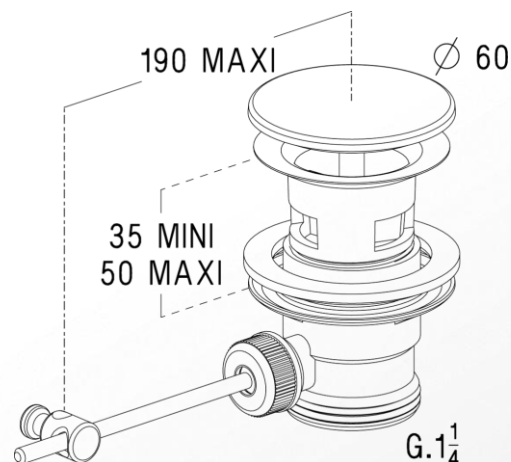


VIDAGES & SIPHONS

Lavabos, bidets

Référence : 0201005 / L212

Bonde plastique



■ FONCTION

- Dispositif destiné à l'évacuation des lavabos, vasques et lave-mains avec trop plein intégré et robinetterie équipée d'une tirette

■ DESCRIPTION

- Bonde automatique à levier avec clapet recouvrant
- Finition : inox

■ CARACTERISTIQUES TECHNIQUES

- Matériaux :
 - Corps et plateau : polypropylène
 - Clapet : polypropylène + inox
- Dimensionnel :
 - Hauteur d'encombrement : 45 mm
 - Epaisseur de serrage : 35 à 50 mm
 - Raccordement de sortie : G1"1/4
 - Diamètre du plateau : $\varnothing 63$ mm
 - Débit : 76 l/min sous une charge d'eau de 120 mm

■ MAINTENANCE

- Entretien : utiliser un produit non agressif et un chiffon doux

■ CONDITIONNEMENT

- Sachet plastique

■ QUALITE - ENVIRONNEMENT

ISO 9001
ISO 14001
BUREAU VERITAS
Certification



DATE : mai 2015