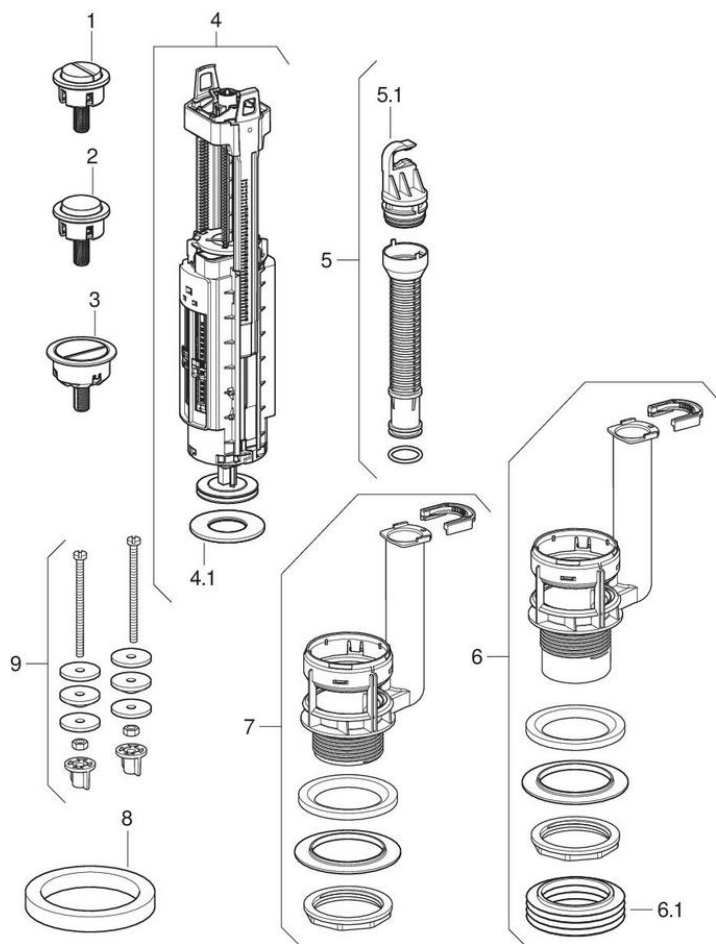


Mécanismes de chasse type 290, rinçage simple touche ou double touche

2015 -



Marque Geberit

Type Typ 290, Typ 290-360, Typ 290-380

Caractéristiques

Année de fabrication à partir de | 2015

Valable pour les articles

283.304.21.2	282.300.21.2	283.004.21.3	283.307.21.2
282.000.21.3	283.005.21.2	282.352.21.1	282.353.21.1

#	N° de réf.	Désignation	Remplace	Remarques
1	243.318.21.1	Poussoir Geberit pour mécanisme de chasse type 290: Rinçage double touche, Chromé brillant	241.823.00.1	
2	243.319.21.1	Poussoir Geberit pour mécanisme de chasse type 290: Rinçage simple touche, Chromé brillant		
3	243.627.21.1	Poussoir Geberit pour mécanisme de chasse type 290: Rinçage double touche, Chromé brillant		
4	243.320.00.1	Cloche Geberit pour mécanisme de chasse type 290		Pour hauteur intérieure du réservoir 31,2–45 cm
4	243.321.00.1	Cloche Geberit pour mécanisme de chasse type 290		Pour hauteur intérieure du réservoir 38,4–52,2 cm
4	243.430.00.1	Cloche Geberit pour mécanisme de chasse type 290		Pour hauteur intérieure du réservoir 44,1–57,9 cm
4.1	816.418.00.1	Joint plat Geberit pour mécanisme de chasse pour réservoir apparent et à encastrer: d=63mm, di=32mm		
5	240.278.00.1	Tube de trop-plein Geberit avec support de robinet flotteur		
5.1	274.400.00.1	Support de robinet flotteur Geberit		
6	243.713.00.1	Bassin Geberit pour mécanisme de chasse type 290		
6.1	243.854.00.1	Manchette Geberit pour mécanisme de chasse type 290		Prima 5
7	243.322.00.1	Bassin Geberit pour mécanisme de chasse type 290		
8	813.812.00.1	Joint plat Geberit: d=110mm		

#	N° de réf.	Désignation	Remplace	Remarques
9	217.869.00.1	Matériel de fixation Geberit pour réservoir en céramique attendant	16029600, 16141200, 16654100	



-
- Seuls les articles figurant dans la liste sont disponibles