

# Fiche technique LIMATEC®

25100ITLP

Gamme SIPHON

Siphon 255x255 sortie latérale 100 mm

inox 304 (EN 1.4301) 100% recyclable

*réglable en hauteur avec platine de reprise d'étanchéité*

Siphon de sol télescopique équipé d'un système siphonoïde à cloche inversée, garde d'eau 53 mm

Débit de 5,02 l/s

Grille caillebotis crantée maille d'ouverture de 20x17 mm

Classe de résistance L15 suivant norme EN 1253-1

Finition décapée, microbillée

Poids 8,28 kg



## + Produit

Conforme à la norme NF EN 1253

Sortie du siphon orientable à 360° à la pose

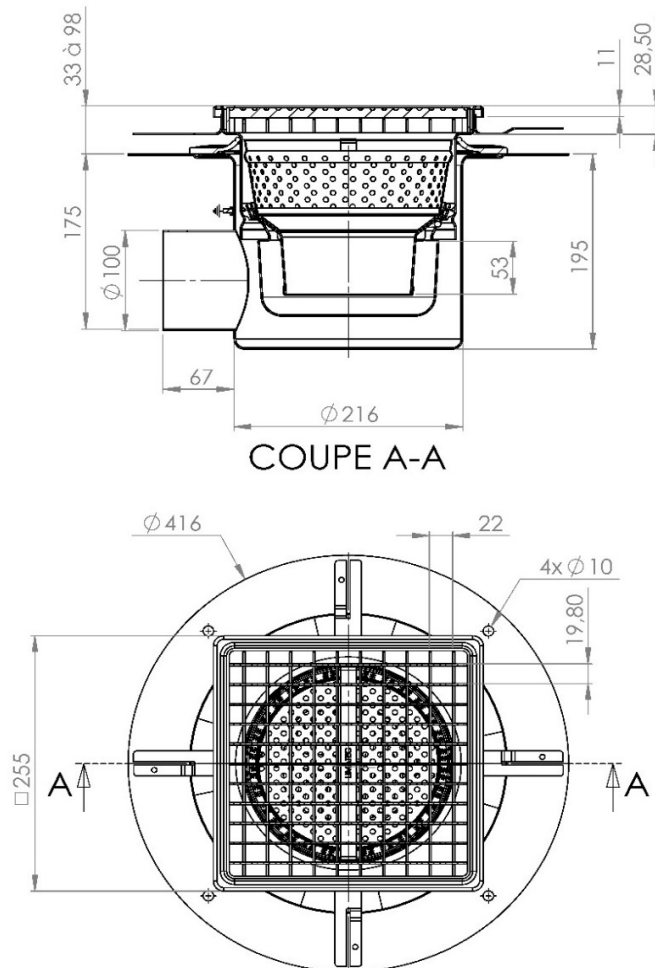
Double filtration (tamis et panier)

Rapidement vidangeable et facilité de nettoyage

## Options

Grille anti-rongeurs ou de sécurité normalisée

## Données techniques



## Préconisations

Réservation: laisser 100 mm sur la périphérie du cadre. Notice de pose en téléchargement sur [www.limatec.com](http://www.limatec.com)  
Tolérances générales suivant norme NF EN 22768 classe m et K



Z.I. - 625 route de la Dranse  
74500 Amphion - Publier (France)  
Tel : 04 50 73 41 12  
Fax : 04 50 73 48 87

Date : 09/04/2020

Indice : 01

Réf. Produit : 25100ITLP

Ce plan est la propriété de la société LIMATEC. Il ne peut être copié, exécuté ou diffusé sans l'autorisation écrite de notre société