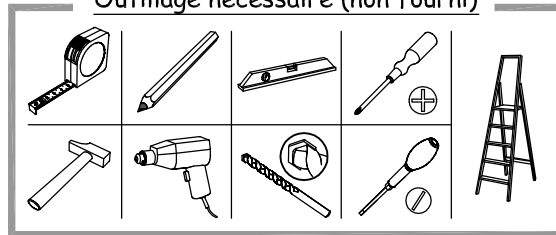
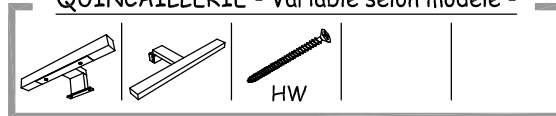


Exemple d'applique.

### Outillage nécessaire (non fourni)



### QUINCAILLERIE - Variable selon modèle -



**Important** : Garder votre notice de montage.  
Si vous rencontrez un problème, elle serait le moyen le plus clair pour communiquer avec votre magasin.

Dans le cas des locaux d'habitation, des locaux recevant une baignoire ou une douche et des prises de courant inférieur ou égal à 32A, le circuit correspondant doit-être protégé par un dispositif à courant différentiel-résiduel (DDR) inférieur ou égal à 30 mA.

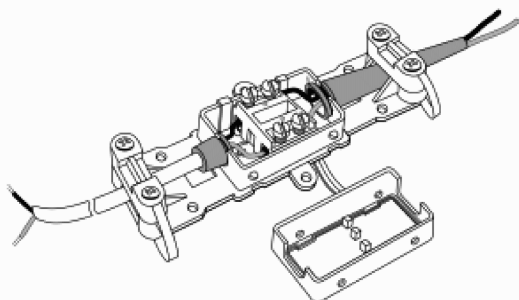
L'installation électrique de la salle de bain doit respecter les règles de sécurité en vigueur (norme NF C 15-100). Cette réglementation, en constante évolution, divise la salle de bain en différents volumes, chacun soumis à des consignes particulières.

### Ce meuble s'installe dans le volume 2 ou hors volume.

Volumes Baignoire	Volumes Douche avec receveur	Volumes Douche sans receveur
	<b>Volume 1</b>	<b>Volume 2</b>
<b>Degré de protection</b>	<b>IP X4 minimum</b>	<b>IP X4 minimum</b>
<b>Appareillage</b>	<ul style="list-style-type: none"> <li>• Pas de Socle de prise de courant.</li> </ul>	<ul style="list-style-type: none"> <li>• Alimenté par <b>TBTS limitée à 12V alternatif ou 30V continu</b></li> <li>• Socle de prise de courant alimenté par transformateur de séparation</li> <li>• Socle DCL protégé par DDR 30mA</li> </ul>
<b>Matériels d'utilisation (hors chauffe-eau)</b>	<ul style="list-style-type: none"> <li>• Alimenté par <b>TBTS limitée à 12V alternatif ou 30V continu</b></li> </ul>	<ul style="list-style-type: none"> <li>• <b>Classe II</b> et protégé par DDR de 30mA</li> <li>• ou alimenté par <b>TBTS limitée à 12V alternatif ou 30V continu</b></li> </ul>

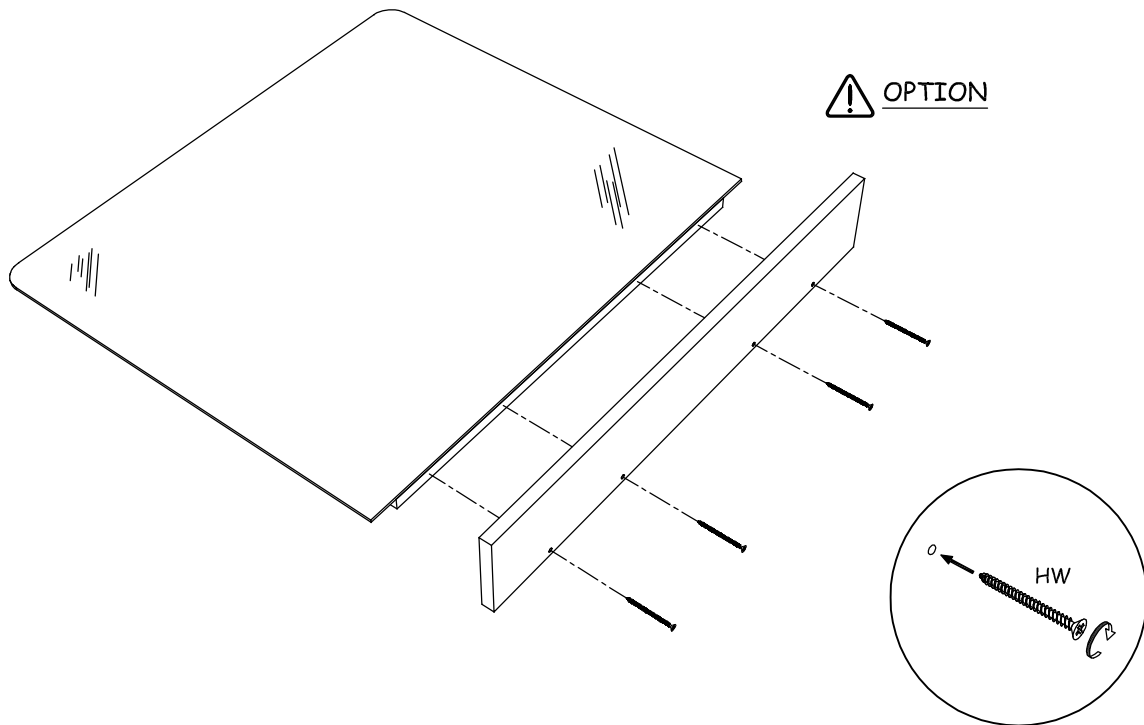
Etiquette Volume 2016 - 04/02/2016

Le Boîtier de jonction MPM - ISET221 - IP44 n'est pas inclus  
L'installation peut exiger l'avis d'une personne qualifiée.

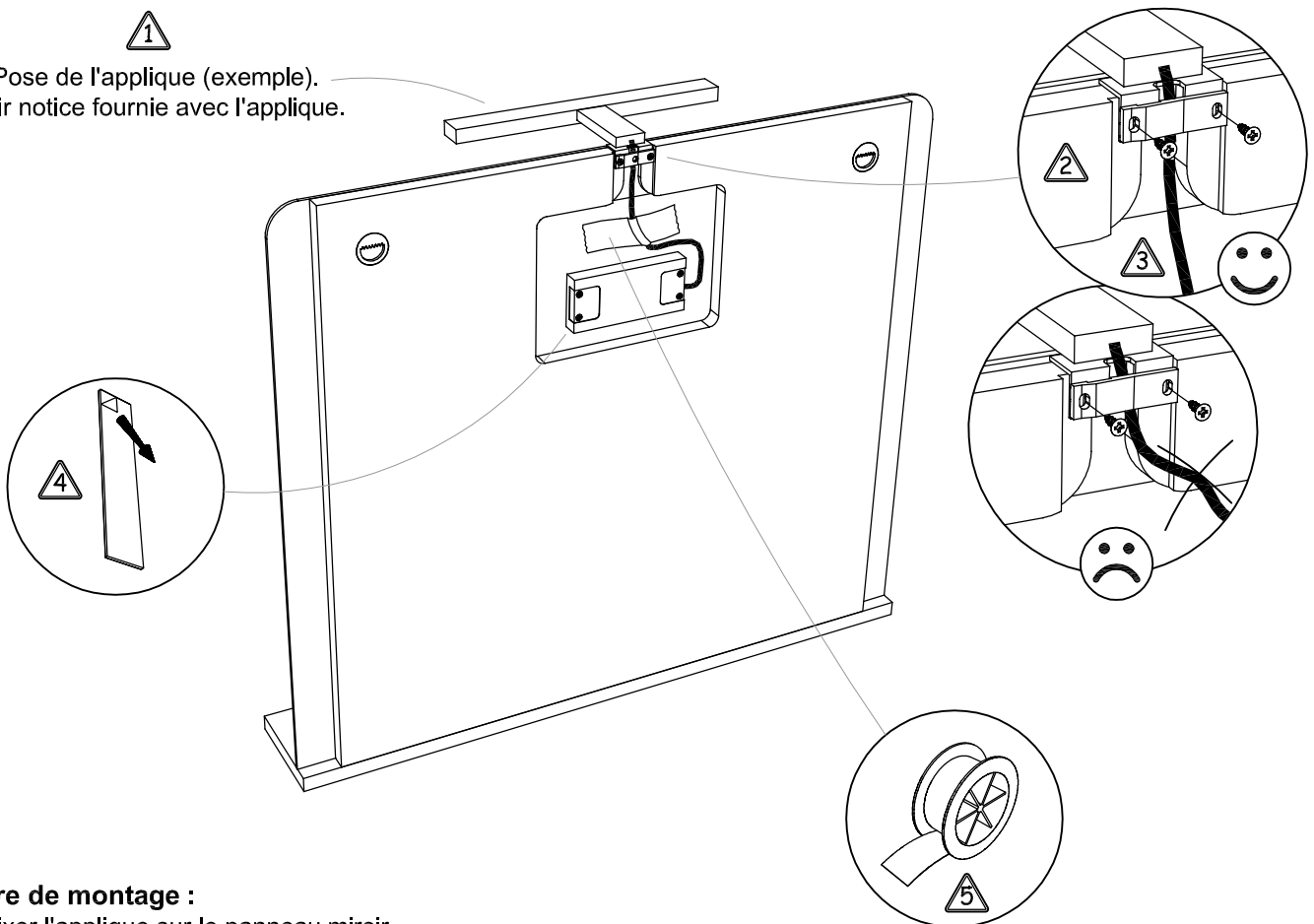


### Changement des ampoules sur les appliques

- Dans le cas d'une applique halogène, veiller à toujours utiliser le modèle d'ampoule approprié (voir applique).
- Dans le cas d'une applique à led, si celle-ci ne fonctionne plus, changer l'applique.

OPTION : Montage de la tablette**1**Pose de l'applique**2**

Pose de l'applique (exemple).  
Voir notice fournie avec l'applique.

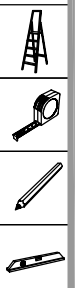
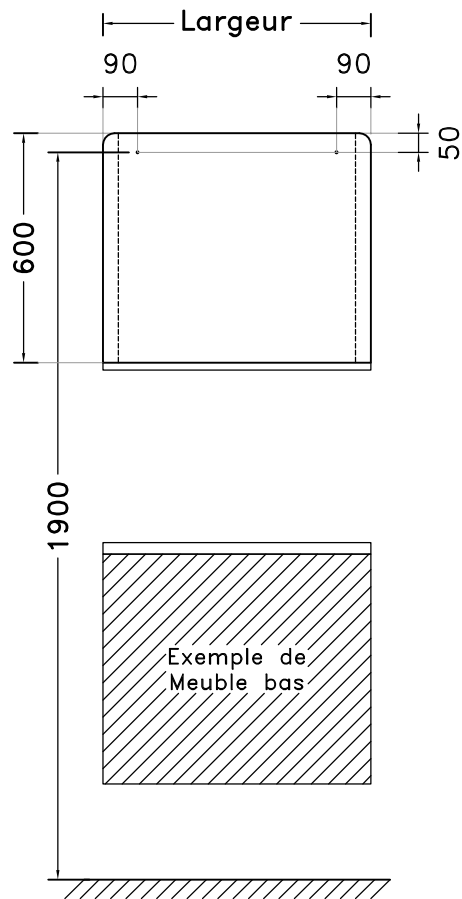
**Ordre de montage :**

- 1 : Fixer l'applique sur le panneau miroir.
- 2 : Fixer le câble de l'applique avec l'arrêt de traction.
- 3 : Passer le câble dans l'entaille prévue sur le haut du panneau miroir.
- 4 : Dans le cas d'une applique avec transformateur, le fixer à l'aide d'un double-face (double-face non fourni).
- 5 : Scotcher le câble de l'applique sur l'arrière du panneau miroir pour ne pas qu'il touche le mur (scotch non fourni).

3

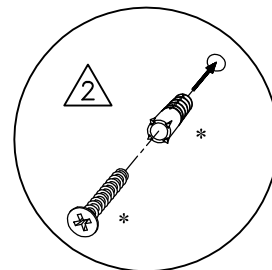
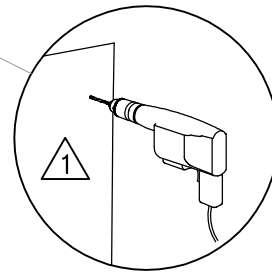
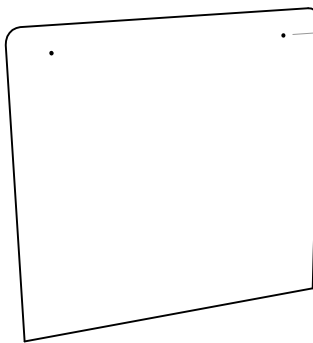
Dimensions en mm.

## Tracé au mur

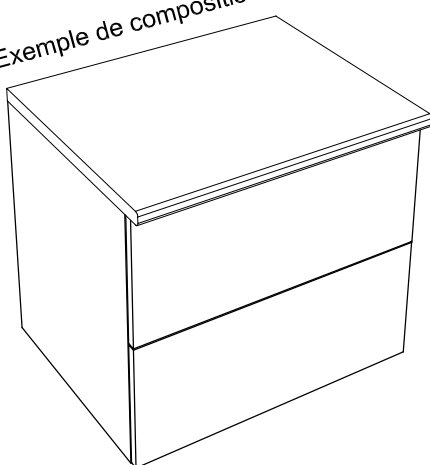


4

## Pose de la fixation au mur



Exemple de composition.

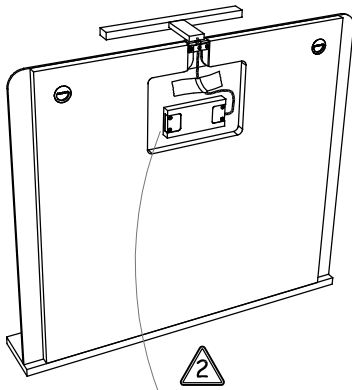


\* Les vis et chevilles ne sont pas fournies.  
Leur choix dépend de la nature et de la  
qualité du mur et relève donc de la seule  
responsabilité du poseur !

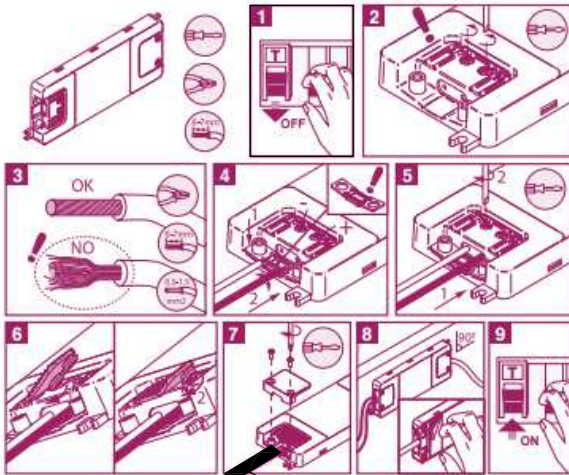
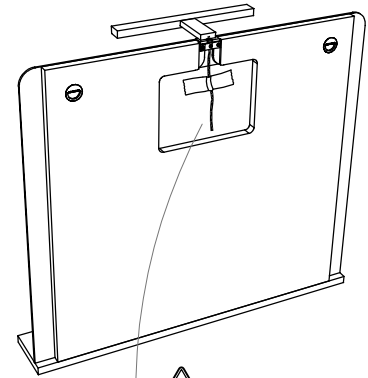


Raccordement électrique

5

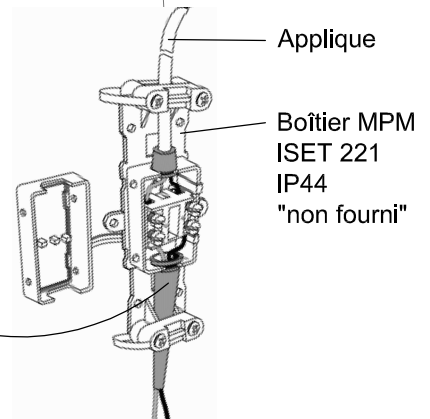


Nota : Voir en complément, la notice fournie avec l'applique.



Alimentation 230 V

Manchon de protection souple de 8 cm minimum conforme au test de rigidité diélectrique NF EN60598-1 "non fourni"



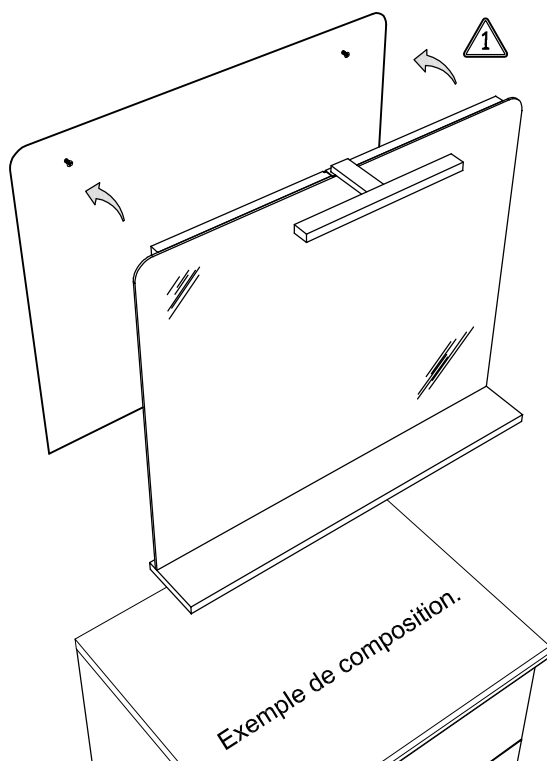
Alimentation 230 V

Si le raccordement à l'installation électrique se situe dans le volume 2, il doit respecter les prescriptions du volume 2.



Pose de l'ensemble au mur

6



Remettre le courant.

