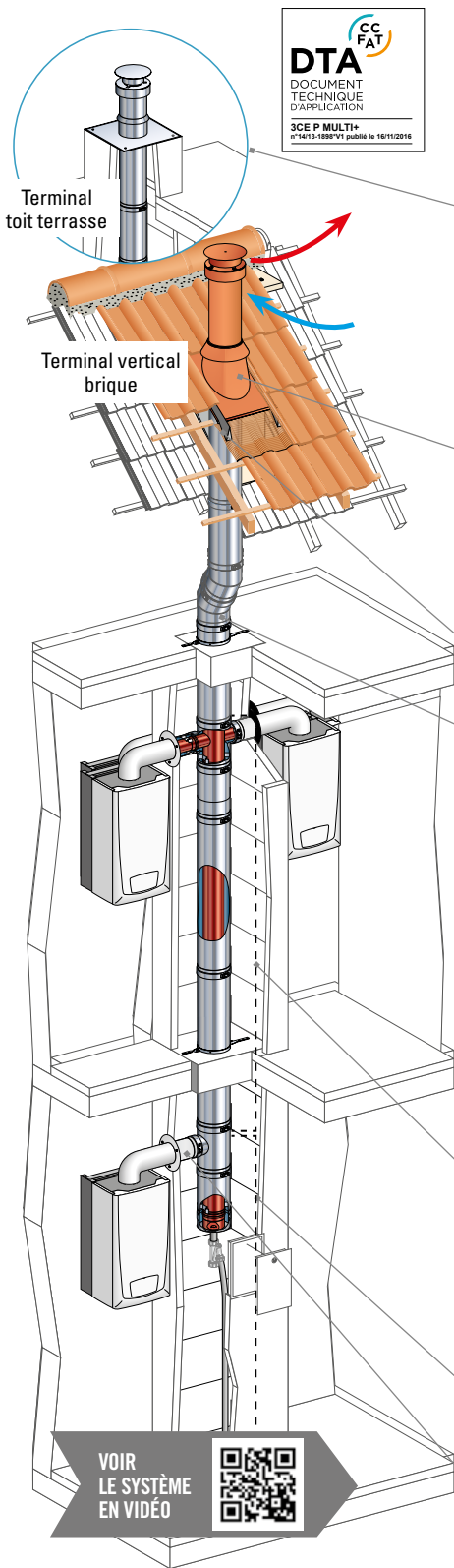




3CE P MULTI+ INTÉRIEUR // CONDUIT CONCENTRIQUE COLLECTIF

La gamme 3CE P MULTI+ Intérieure permet le raccordement de 2 à 20 chaudières individuelles gaz condensation de type C4p équipées d'un clapet anti-retour, grâce à l'utilisation de l'inox 316L.



Désignation	Réf. POUJOLAT	80/130	110/160	130/200
Kit toit terrasse	KT TER ... M+INT - 1 élément droit 95 cm - 1 chapeau (réf. CTIV) - 1 collerette d'étanchéité - 1 élément droit 45 cm	17 080 498	17 110 398	17 130 498
Terminal vertical 1 m Inox, Noir ou Brique	TVAE .../... M+	17 080 455	17 110 355	17 130 455
Solin Inox toit plat avec collerette noir	SAO ... EI	37 080 788 323	17 110 371 323	17 130 171 323
Collerette de solin inox	COLLER. ... SLCD	45 130 093	45 160 093	45 200 093
Terminal vertical 1 m noir	TVAE .../... M+	17 080 455 9019	17 110 355 9019	17 130 455 9019
Terminal vertical 1 m brique	TVAE .../... M+	17 080 455 8004	17 110 355 8004	17 130 455 8004
Solin tuile avec kit d'étanchéité 10 à 35° noir	SAP 30 ... (15 à 30°)	37 080 786 323	17 110 367 323	17 130 167 323
Solin tuile avec kit d'étanchéité 10 à 35° brique	SAP 30 ... (15 à 30°)	37 080 786 311	17 110 367 311	17 130 167 311
Support au toit (pour TV et CTIV)	SAT ... SLCD	45 130 165	45 160 165	45 200 165
Coude 30°	EC 30° ... M+INT	17 080 411	17 110 311	17 130 411
Coude 45°	EC 45° ... M+INT	17 080 421	17 110 321	17 130 421
Élément droit 25 cm	ED250 ... M+INT	17 080 403	17 110 303	17 130 403
Élément droit 45 cm	ED450 ... M+INT	17 080 404	17 110 304	17 130 404
Élément droit 95 cm	ED1000 ... M+INT	17 080 405	17 110 305	17 130 405
Élément réglable de 27 à 39 cm	ER 25-40 ... M+INT	17 080 430	17 110 330	17 130 430
Élément réglable de 39 à 64 cm	ER 39-64 ... M+INT	17 080 429	17 110 329	17 130 429
Kit d'étage 1 chaudière	KT ETA ... M+INT - 1 té simple piquage - 1 élément réglable - 2 éléments droits 95 cm	17 080 496	17 110 396	17 130 496
Kit étage borgne (Sans chaudière raccordée)	KT BOR ... M+INT - 2 éléments droits 95 cm - 1 élément droit 45 cm - 1 élément droit 25 cm	17 080 497	17 110 397	17 130 497
Kit rez-de-chaussée	KT RDC ... M+INT - 1 té simple piquage - 1 cône d'écoulement - 1 siphon	17 080 495	17 110 395	17 130 495
Conduit de liaison 80/125 + plaque d'habillage + bouchon de chantier	CL 80/125 M+INT	17 080 409	17 080 409	17 080 409
Bouchon de sécurité 80/125	BDS 080 M+	17 080 407	17 080 407	17 080 407
Graisse silicone	GRAISSE SILI GM	27 000 006	27 000 006	27 000 006

Autres diamètres disponibles : 180/250 et 230/350

poujoulat.fr

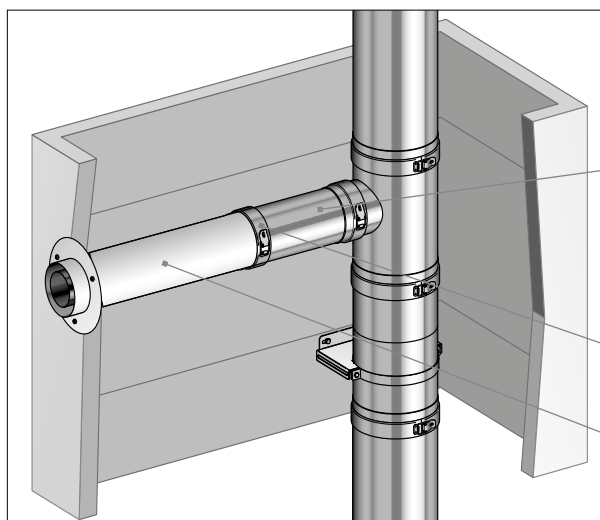
CS 50016 - 79270 Saint-Symphorien
Tél. 05 49 04 40 40 - Fax 05 49 04 40 00



DUALIS EI Ø 80/125 // CONDUIT CONCENTRIQUE COLLECTIF

Rallonger le conduit de liaison

Dualis EI est un conduit polyvalent d'amenée d'air comburant et d'évacuation de fumée des appareils domestiques étanches. Cette gamme permet également la réalisation des conduits de raccordement de 3 CEP en soffites.



Inox/Inox et peinture Epoxy RAL 9010

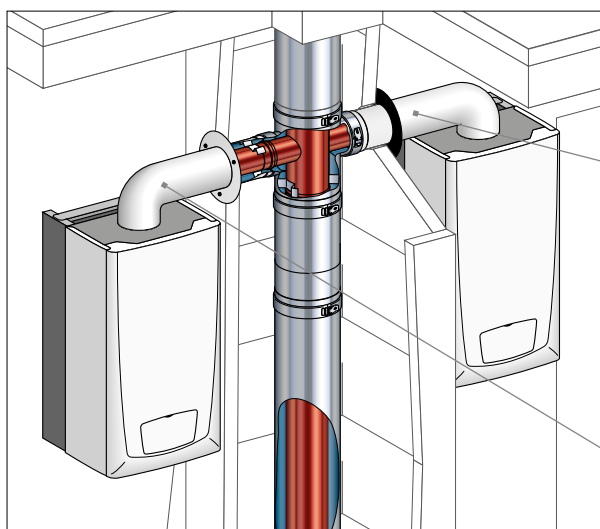
VOIR
LE SYSTÈME
EN VIDÉO



Désignation	Réf. POUJOLAT	Réf.
Longueur droite 25 cm	ED 250 80 EI	
	17 080 103	
Longueur droite 45 cm	ED 450 80 EI	
	17 080 104	
Longueur droite 95 cm	ED 1000 80 EI	
	17 080 105	
Collier de jonction obligatoire entre éléments	C 80 EI	
	17 080 076	
Élément réglable de 39 à 64 cm	ER 80 EI	
	17 080 129	
Coude 45°	EC 45° 80 EI	
	17 080 121	
Coude 90°	EC 90° 80 EI	
	17 080 141	

DUALIS CONDENSATION Ø 80/125 // CONDUIT CONCENTRIQUE COLLECTIF

Raccorder vers la chaudière



Polypropylène intérieur, métal laqué extérieur.

VOIR
LE SYSTÈME
EN VIDÉO



Désignation	Réf. POUJOLAT	Réf.
Longueur droite 25 cm	ED 250 80 GP	
	17 080 703	
Longueur droite 50 cm	ED 500 80 GP	
	17 080 704	
Longueur droite 100 cm	ED 1000 80 GP	
	17 080 705	
Élément coulissant de 60 à 245 mm	ERC 80 GP	
	17 080 737	
Coude 15°	EC 15° 80 GP	
	17 080 701	
Coude 30°	EC 30° 80 GP	
	17 080 711	
Coude 45°	EC 45° 80 GP	
	17 080 721	
Coude 90°	EC 90° 80 GP	
	17 080 731	
Coude 90° avec trappe de visite	CTV 90° 80 EP	
	17 080 728	