

Focus

Mitigeur de lavabo électronique sans manette de réglage de température sur secteur

Finition: **Chromé** Numéro d'article: **31174000**



Description

Caractéristiques

- ComfortZone 130
- type de jet: Jet Normal
- débit maximal sous 3 bar de pression: 5 l/min
- lumière pré-réglable
- clapet anti-retour
- convient au chauffe-eau instantané
- technologie à capteur infrarouge
- ajustement automatique du capteur infrarouge
- plage optique réglable du capteur infrarouge (2 réglages)
- raccordement au réseau 230 V / 50 Hz
- temps d'exécution: 10 s
- rinçage hygiénique activable (débit d'eau automatisé)
- fréquence du rinçage hygiénique: 24 h
- temps de rinçage hygiénique: 10 s
- rinçage permanent activable (débit d'eau unique pendant 180 secondes, compatible pour la désinfection thermique)
- mode de nettoyage : arrêt manuel de l'eau pour nettoyage du lavabo
- E00, CH2, A3, U3
- ACS 23 ACC NY 535, valide jusqu'au 06.11.2028
- NF077_375-M1

Détails de l'article

EAN

4011097679143

Technologie



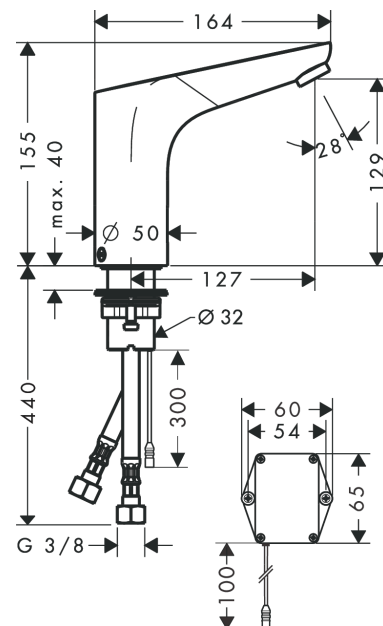
Certificats / Eco-Responsabilité



Photo du produit



Plan géométral



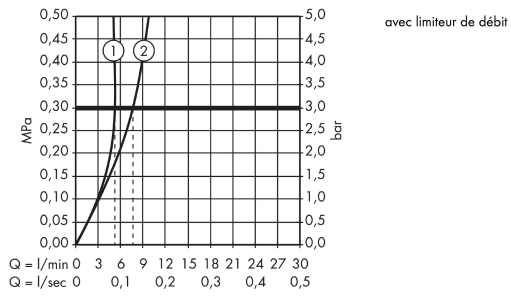
Focus

Mitigeur de lavabo électronique sans manette de réglage de température sur secteur

Finition: **Chromé** Numéro d'article: **31174000**



Schéma d'écoulement



Focus

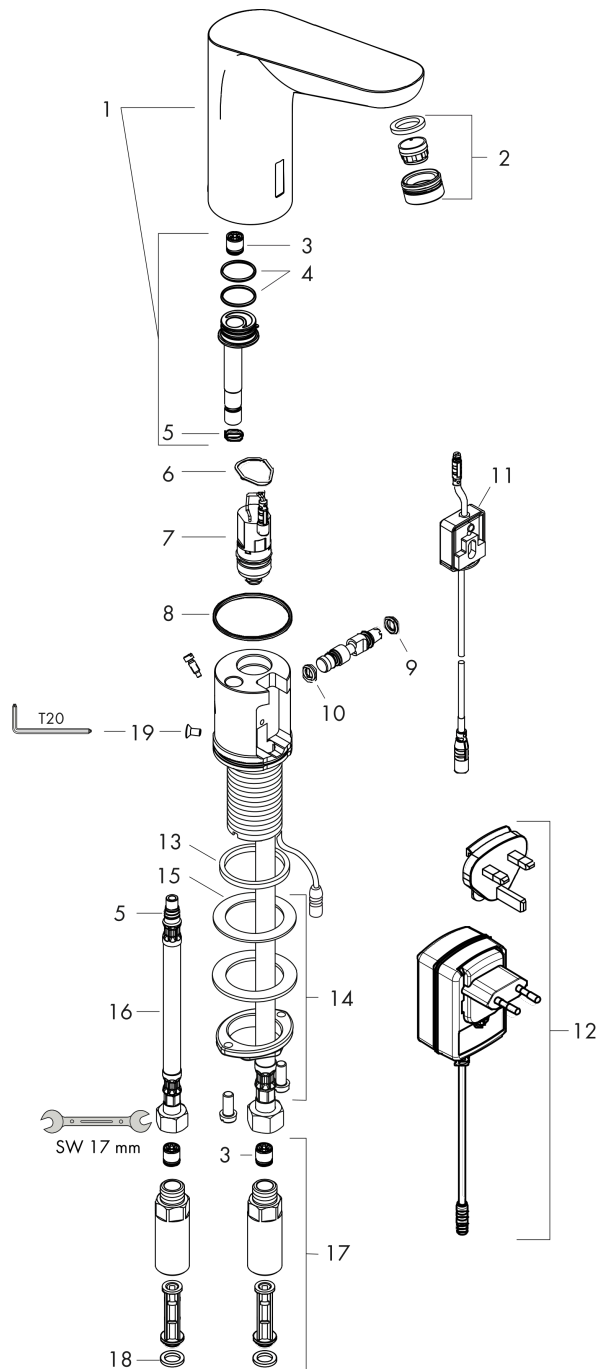
Mitigeur de lavabo électronique sans manette de réglage de température sur secteur

Finition: Chromé Numéro d'article: 31174000



Vue éclatée

Année de construction: >02/24



Focus**Mitigeur de lavabo électronique sans manette de réglage de température sur secteur**Finition: **Chromé** Numéro d'article: **31174000****Liste des pièces détachées**

Année de construction: >02/24

Pos.	Description	Numéro d'article	GP	UE
1	capot de robinetterie	92310000	347,99 €	1
2	mousseur M24x1 (5 l/min)	92372000	22,37 €	1
3	clapet anti-retour DW 10	96456000	13,98 €	1
4	joint torique 18x1,5	98231000	8,39 €	1
5	joint torique 7x1,5	98422000	8,39 €	1
6	joint torique 17x2	98199000	8,39 €	1
7	électrovanne	95654000	174,68 €	1
8	joint torique 41x2	98212000	8,39 €	1
9	joint torique 6x2	98458000	8,39 €	1
10	joint torique 5x2	98215000	8,39 €	1
11	électronique	92346000	174,68 €	1
12	transfo	94269000	135,55 €	1
13	manchon	98749000	11,18 €	1
14	fixation cpl. (Ø 32)	13961000	27,95 €	1
15	anneau plastique	97548000	8,39 €	1
16	flexible de raccordement 450mm	92345000	33,54 €	1
17	clapet anti-retour avec filtre	92297000	93,64 €	1
18	set de joint plat	95581000	11,18 €	1
19	vis	93272000	8,39 €	1
a	rallonge 35mm pour fixation	13898000	79,67 €	1