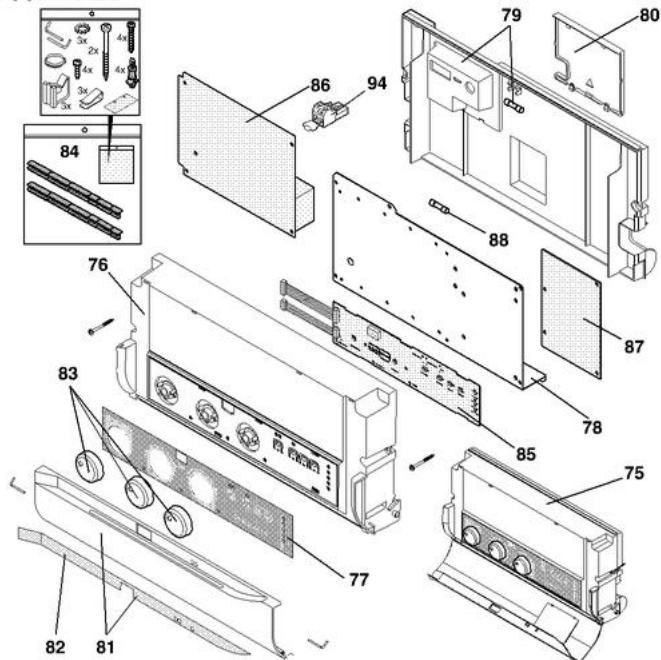


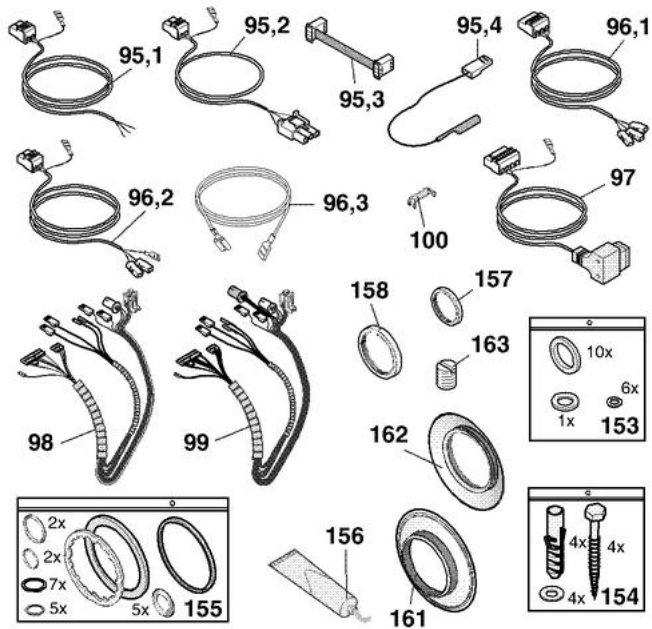
CITY 1.24FF et 2.24FF

TABLEAU DE COMMANDE



866GN139A

FAISCEAUX - DIVERS



866GN544

Réf.	Référenc	Description	Qté	Substitut	Remarques
75	86668568	TAB CDE 1.24FF GN CPL HO	1		
75	86668516	TABLEAU COMM. 1.24/BP FF	1		
75	86668518	TABLEAU COMM. 2.24/BP FF	1		
75	86668570	TAB CDE 2.24FF GN CPL HO	1		
75	86668569	TAB CDE 1.24FF B/P CPL HO	1		
75	86668571	TAB CDE 2.24FF B/P CPL HO	1		
75	86668515	TABLEAU COMM. 1.24/GN FF	1		
75	86668517	TABLEAU COMM. 2.24/GN FF	1		
76	97525362	FACADE TABLEAU COMM.PREM.	1		
77	96559151	PEAU FACADE	1		
78	86665544	SUPPORT DE CARTES CPL	1		
79	86665545	COUVERCLE ARRIERE CPL	1		
80	97525312	COUVERCLE RACCORD.	1		
81	86665546	VOLET PREMONTE CPL	1		
82	96559150	PEAU VOLET	1	86665546	
83	86665547	BOUTON DE REGLAGE CITY	1		
84	86665548	KIT ACCESSOIRE TABLEAU	1		
85	88065512	CARTE AFFICHAGE	1		
86	88065511	CARTE UC MURALE	1		
87	86665550	CARTE SECURITE FF CPL	1	95361701	
88	96547000	FUSIBLE 4A	1		
94	86664926	CONNECTEUR 2 PTS TAM	1		
95.1	86664922	CABLE D'ALIMENTATION	1		
95.2	86664923	CABLE POMPE	1		
95.3	86664924	CABLE LIAISON UC-CS CITY	1		
95.4	86664925	CABLE SONDE DIONISATION	1		
96.1	86664927	FAISCEAU PRESSOSTAT AIR	1		
96.2	86664928	FAISCEAU VENTILATEUR	1		
96.3	86664929	FIL DE MISE A LA MASSE	1		
97	86664934	CABLE ALLUMEUR HONEYWELL	1		
98	86664933	FAISCEAU BASE 1.24FF HO	1	200019775	
98	86664921	FAISCEAU DE BASE 1.24 FF	1	200019773	
99	86664931	FAISCEAU BASE 2.24FF HO	1	200019774	
99	86664917	FAISCEAU DE BASE 2.24 FF	1	200019772	
100	96550233	CAPOT CONNECTEUR AMP 6PTS	1		
153	86665565	JOINTS PLATINE (SACHET)	1		
154	86665566	SACHET FIXATION DOSSERET	1		
155	86665567	JOINTS CHAUDIERE (SACHET)	1		
156	97310700	GRAISSE POUR JOINT TORIQUE TI	1		
157	95013122	JOINT VENTOUSE DIA.60MM	1		
158	95013123	JOINT VENTOUSE DIA.100MM	1		
161	95317550	ROSETTE INTERIEURE	1		
162	95317551	ROSETTE EXTERIEURE	1		
163	94950300	BOUCHON PRISE DE MESURE	1		