

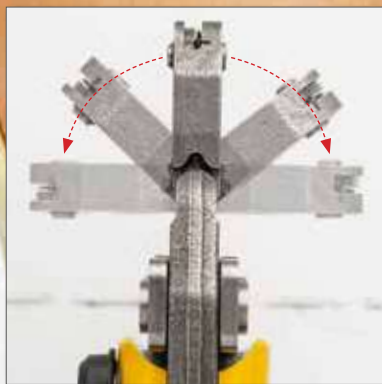
MACHINES ET OUTILS POUR LE TRAVAIL DU TUBE

ACTION

REMS

for Professionals

depuis
1909



Prospectus interactif.

Scannez le QR code et accédez à toutes les informations sur l'outil concerné



NOUVEAUTÉ

REMS boucles de sertissage S

Maintenant pivotables à 180° !

NOUVEAUTÉ

REMS Orkan

Ventilateurs de chantier électriques.
Pour utilisation professionnelle.

NOUVEAUTÉ

REMS Lumen

Projecteurs de chantier à LED d'une grande puissance lumineuse. Pour fonctionnement sur accu ou sur secteur.

REMS Krokodil – rainurer au lieu de buriner.

Semelle d'appui en contact direct matériau pendant toute l'opération de rainurage/coupe pour la plongée précise des disques diamantés, travail sûr, sans poussière, avance facile et régulière.



Info



Produit allemand de qualité

REMS Krokodil 180 SR Basic-Pack

Rainureuse-tronçonneuse électrique à disques diamantés. Pour rainurage et tronçonnage, par exemple béton, béton armé, maçonneries de tout genre, pierre naturelle, chapes de tout genre. Profondeur de rainure ≤ 61 mm, réglage progressif. Largeur de rainure ≤ 62 mm, réglage avec entretoises 3, 6, 10, 20 mm. Machine d'entraînement avec arbre d'entraînement $\varnothing 22,2$ mm pour 1, 2 ou 3 disques diamantés selon EN 13236, $\leq \varnothing 180$ mm, engrenage sans entretien, moteur universel 230 V, 50–60 Hz, 2000 W. Électronique multifonctions avec démarrage progressif, limitation de la vitesse de rotation à vide, dispositif de sécurité contre la surcharge, protection contre le risque de surchauffe. Sécurité contre le réenclenchement en cas de panne de courant. Câble de raccordement de 5,7 m. Interrupteur à bouton-poussoir de sécurité avec verrouillage contre le réenclenchement. Vitesse de rotation en charge 3300 tr/min. Embout d'aspiration pour le raccordement d'un aspirateur (par ex. REMS Pull M). Clé plate de 13. Dans coffret métallique robuste.

Code 185011 R220



+ lot cadeau
2 disques diamantés universels REMS LS
H-P $\varnothing 180$ mm

Code 185X03 R220



REMS Krokodil 125 Basic-Pack

Rainureuse-tronçonneuse électrique à disques diamantés pour rainurage et tronçonnage, par exemple béton, béton armé, maçonneries de tout genre, pierre naturelle, chapes de tout genre. Profondeur de rainure ≤ 38 mm, réglage progressif. Largeur de rainure ≤ 43 mm, réglage avec entretoises 3, 6, 10, 20 mm. Machine d'entraînement avec arbre d'entraînement $\varnothing 22,2$ mm pour 1 ou 2 disques diamantés selon EN 13236, $\leq \varnothing 125$ mm, engrenage sans entretien avec embrayage à friction de sécurité, moteur universel 230 V, 50–60 Hz, 1850 W. Électronique multifonctions avec démarrage progressif, limitation de la vitesse de rotation à vide, dispositif de sécurité contre la surcharge. Câble de raccordement de 2,3 m. Interrupteur à bouton-poussoir de sécurité avec verrouillage contre le réenclenchement. Vitesse de rotation en charge 5000 tr/min. Embout d'aspiration pour le raccordement d'un aspirateur (par ex. REMS Pull M). Clé plate de 13. Dans coffret métallique robuste.

Code 185010 R220



+ lot cadeau
2 disques diamantés universels REMS
LS-Turbo $\varnothing 125$ mm

Code 185X02 R220

