

Logis M32

Mélangeur cuisine Montage mural, bec haut, 1jet

Finition: **Chromé** Numéro d'article: **71286000**



Description

Caractéristiques

- bec orientable 360°
- Jet Normal
- distance du centre: 150 mm ± 12 mm
- débit maximal sous 3 bar de pression: 15 l/min
- mécanisme céramique 90°
- raccords S
- limiteur de température réglable
- convient au chauffe-eau instantané
- comprenant: Mélangeur de cuisine, rosaces, raccords S, notice de montage
- ACS 22 ACC LY 131, valide jusqu'au 10.03.2027

Détails de l'article

EAN

4011097754024

Technologie



Certificats / Eco-Responsabilité



Photo du produit



Plan géométral

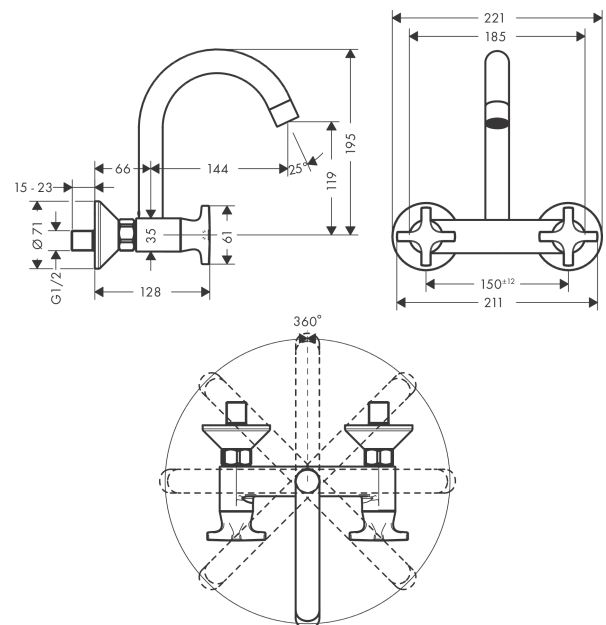
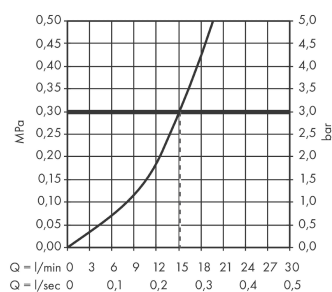


Schéma d'écoulement



Logis M32

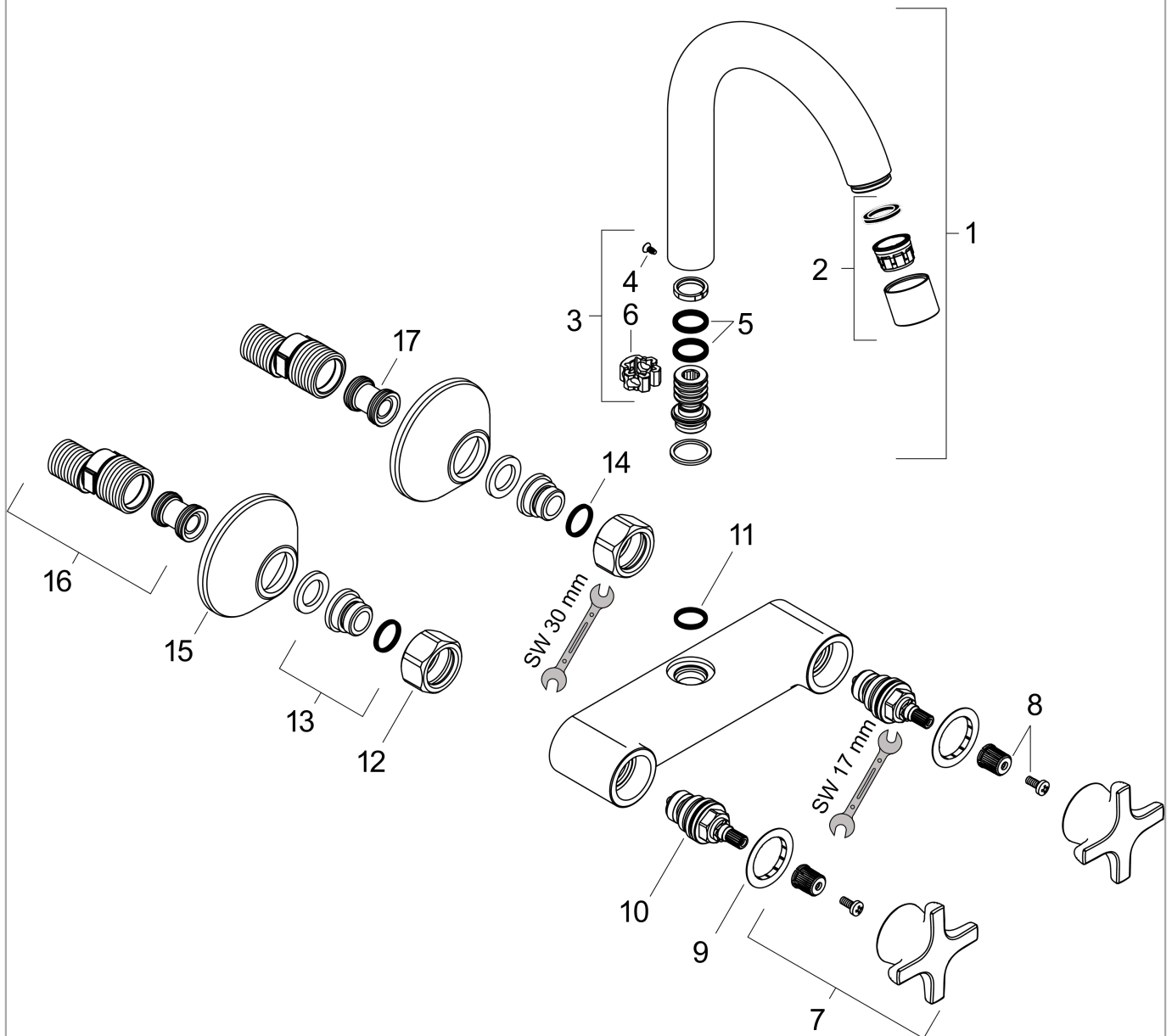
Mélangeur cuisine Montage mural, bec haut, 1jet

Finition: **Chromé** Numéro d'article: **71286000**



Vue éclatée

Année de construction: >01/15



Logis M32**Mélangeur cuisine Montage mural, bec haut, 1jet**Finition: **Chromé** Numéro d'article: **71286000****Liste des pièces détachées**

Année de construction: >01/15

Pos.	Description	Numéro d'article	GP	UE
1	bec cpl.	96521000	174,68 €	1
2	mousseur M22x1 (15 l/min)	92368000	27,95 €	1
3	set de joint plat	92646000	22,37 €	1
4	vis	97662000	13,98 €	1
5	joint torique 14x2,5	98189000	8,39 €	1
6	anneau de axial	97558000	8,39 €	1
7	poignée	92355000	64,28 €	1
8	entraîneur + vis	98932000	18,17 €	1
9	set des bagues couleur eau chaude/froide	96299000	22,37 €	1
10	mécanisme d'arrêt fermer à droite	94009000	43,33 €	1
11	joint torique 14x2	98129000	8,39 €	1
12	set des écrou à six pans	96157000	33,54 €	1
13	raccord	97220000	18,17 €	1
14	joint torique 15x2	98163000	8,39 €	1
15	rosace Ø 70 mm	94135000	16,78 €	1
16	set des raccord-S (±12 mm)	94140000	50,32 €	1
17	amortisseur anti-coup de bélier	96429000	11,18 €	1
a	set des raccord-S (±32 mm)	98592000	43,33 €	1