

MAMELON TUBE ACIER NOIR NF EN 10241 BSP

Mamelon tube acier noir pour le transport et la distribution de liquides ou air comprimé.
Construction suivant la norme NF EN 10241.
Ebavurage sur chaque partie filetée



Dimensions : DN1/8" à DN5"
Raccordement : Mâle BSP
Température Mini : -20°C
Température Maxi : +300°C
Caractéristiques : Ebavurage sur chaque partie filetée
Conception suivant norme NF EN 10241
Finition noire

Matière : Acier Carbone S235

MAMELON TUBE ACIER NOIR NF EN 10241 BSP

CARACTERISTIQUES :

- Ebavurage sur chaque partie filetée
- Filetage mâle BSP conique suivant la norme ISO 7-1 R
- Conception suivant la norme NF EN 10241
- Finition noire
- Acier S235
- Raccords testés à 50 bars suivant NF EN 10241

UTILISATION :

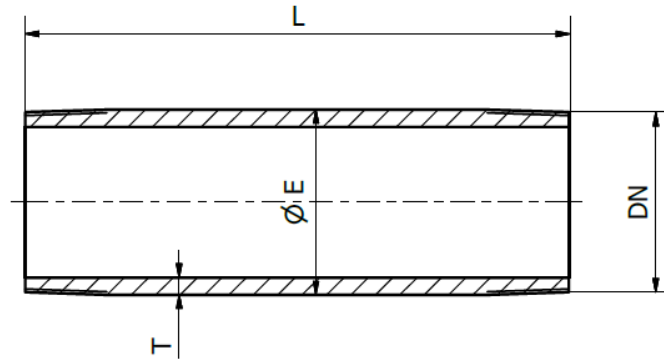
- Transport et distribution de liquides ou air comprimé
- Températures mini et maxi admissibles Ts : -20°C à + 300°C

GAMME :

- Mamelon acier longueur 40 mm noir **Ref.530N40** du DN1/4" au DN 2"
- Mamelon acier longueur 50 mm noir **Ref.530N50** du DN3/8" au DN 2"
- Mamelon acier longueur 60 mm noir **Ref.530N60** du DN1/4" au DN 2"
- Mamelon acier longueur 80 mm noir **Ref.530N80** du DN1/8" au DN 4"
- Mamelon acier longueur 100 mm noir **Ref.530N100** du DN1/8" au DN 4"
- Mamelon acier longueur 120 mm noir **Ref.530N120** du DN1/4" au DN 4"
- Mamelon acier longueur 150 mm noir **Ref.530N150** du DN1/8" au DN 4"
- Mamelon acier longueur 180 mm noir **Ref.530N180** du DN1/4" au DN 4"
- Mamelon acier longueur 200 mm noir **Ref.530N200** du DN1/8" au DN 4"
- Mamelon acier longueur 250 mm noir **Ref.530N250** du DN1/4" au DN 4"
- Mamelon acier longueur 300 mm noir **Ref.530N300** du DN1/4" au DN 5"
- Mamelon acier longueur 400 mm noir **Ref.530N400** du DN1/2" au DN 2"1/2
- Mamelon acier longueur 500 mm noir **Ref.530N500** du DN1/2" au DN 2"1/2
- Mamelon acier longueur 600 mm noir **Ref.530N600** du DN1/2" au DN 2"1/2
- Mamelon acier longueur 700 mm noir **Ref.530N700** du DN1/2" au DN 2"1/2
- Mamelon acier longueur 1000 mm noir **Ref.530N1000** du DN1/2" au DN 2"1/2
- Mamelon acier longueur 1500 mm noir **Ref.530N1500** du DN3/8" au DN 2"
- Mamelon acier longueur 2000 mm noir **Ref.530N2000** du DN3/8" au DN 2"

MAMELON TUBE ACIER NOIR NF EN 10241 BSP

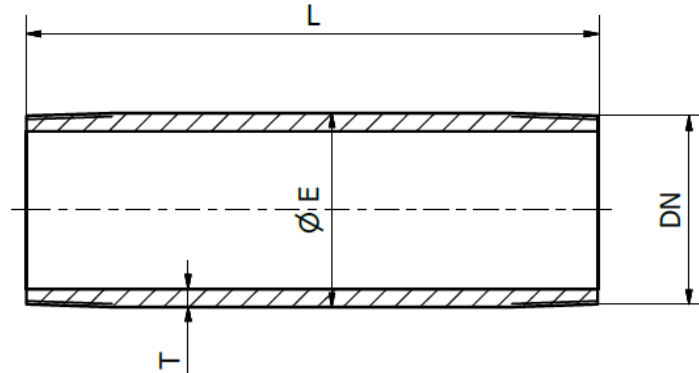
DIMENSIONS DN1/8" à DN 2" Longueur 40 à 200 (en mm) :



L	NPS	1/8"	1/4"	3/8"	1/2"	3/4"	1"	1"1/4	1"1/2	2"
	DN (mm)	5x10	8x13	12x17	15x21	20x27	26x34	33x42	40x49	50x60
	Ø E mini	9.8	13.2	16.7	21	26.5	33.3	42	47.9	59.7
	T	2	2.3	2.3	2.6	2.6	3.2	3.2	3.2	3.6
40	Ref.		530N408	530N4012	530N4015	530N4020	530N4026	530N4033	530N4040	530N4050
	Poids Kg		0.02	0.03	0.04	0.05	0.06	0.07	0.09	0.2
50	Ref.			530N5012	530N5015	530N5020	530N5026	530N5033	530N5040	530N5050
	Poids Kg			0.03	0.05	0.08	0.11	0.14	0.18	0.24
60	Ref.		530N608	530N6012	530N6015	530N6020	530N6026	530N6033	530N6040	530N6050
	Poids Kg		0.03	0.05	0.06	0.08	0.11	0.15	0.18	0.24
80	Ref.	530N805	530N808	530N8012	530N8015	530N8020	530N8026	530N8033	530N8040	530N8050
	Poids Kg	0.03	0.05	0.06	0.09	0.11	0.16	0.21	0.26	0.35
100	Ref.	530N1005	530N1008	530N10012	530N10015	530N10020	530N10026	530N10033	530N10040	530N10050
	Poids Kg	0.03	0.06	0.08	0.1	0.14	0.2	0.25	0.3	0.39
120	Ref.		530N1208	530N12012	530N12015	530N12020	530N12026	530N12033	530N12040	530N12050
	Poids Kg		0.07	0.1	0.14	0.19	0.26	0.34	0.42	0.57
150	Ref.	530N1505	530N1508	530N15012	530N15015	530N15020	530N15026	530N15033	530N15040	530N15050
	Poids Kg	0.05	0.09	0.13	0.17	0.23	0.3	0.45	0.46	0.66
180	Ref.		530N1808	530N18012	530N18015	530N18020	530N18026	530N18033	530N18040	530N18050
	Poids Kg		0.11	0.16	0.22	0.24	0.41	0.47	0.62	0.76
200	Ref.	530N2005	530N2008	530N20012	530N20015	530N20020	530N20026	530N20033	530N20040	530N20050
	Poids Kg	0.07	0.12	0.18	0.22	0.27	0.43	0.51	0.63	0.89

MAMELON TUBE ACIER NOIR NF EN 10241 BSP

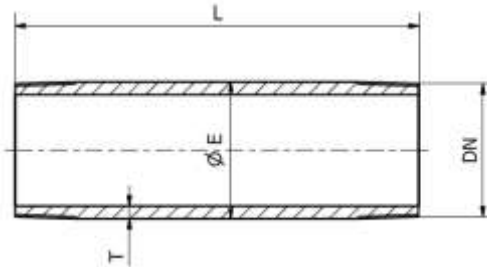
DIMENSIONS DN1/8" à DN 2" Longueur 250 à 2000 (en mm) :



L	NPS	1/8"	1/4"	3/8"	1/2"	3/4"	1"	1"1/4	1"1/2	2"
	DN (mm)	5x10	8x13	12x17	15x21	20x27	26x34	33x42	40x49	50x60
	Ø E mini	9.8	13.2	16.7	21	26.5	33.3	42	47.9	59.7
	T	2	2.3	2.3	2.6	2.6	3.2	3.2	3.2	3.6
250	Ref.		530N2508	530N25012	530N25015	530N25020	530N25026	530N25033	530N25040	530N25050
	Poids Kg		0.15	0.22	0.31	0.41	0.53	0.74	0.95	1.28
300	Ref.		530N3008	530N30012	530N30015	530N30020	530N30026	530N30033	530N30040	530N30050
	Poids Kg		0.19	0.27	0.37	0.49	0.71	0.95	0.97	1.55
400	Ref.				530N40015	530N40020	530N40026	530N40033	530N40040	530N40050
	Poids Kg				0,4	0,52	0,8	1,04	1,12	1,68
500	Ref.				530N50015	530N50020	530N50026	530N50033	530N50040	530N50050
	Poids Kg				0,5	0,65	1	1,3	1,4	2,1
600	Ref.				530N60015	530N60020	530N60026	530N60033	530N60040	530N60050
	Poids Kg				0,6	0,78	1,2	1,56	1,68	2,52
700	Ref.				530N70015	530N70020	530N70026	530N70033	530N70040	530N70050
	Poids Kg				0,7	0,91	1,4	1,82	1,96	2,94
1000	Ref.				530N100015	530N100020	530N100026	530N100033	530N100040	530N100050
	Poids Kg				1	1,3	2	2,6	2,8	4,2
1500	Ref.			530N150012	530N150015	530N150020	530N150026	530N150033	530N150040	530N150050
	Poids Kg			1	1.46	1.94	2.91	3.69	4.25	5.87
2000	Ref.			530N200012	530N100015	530N100020	530N100026	530N100033	530N100040	530N100050
	Poids Kg			1.36	2.01	2.62	3.88	5.43	6.21	8.3

MAMELON TUBE ACIER NOIR NF EN 10241 BSP

DIMENSIONS DN2"1/2 à DN 5" (en mm):



L	NPS	2"1/2	3"	4"	5"
	DN (mm)	66x76	80x90	102x114	127x140
	Ø E mini	75.3	88	113.1	138.5
	T	3.6	4	4.5	5
80	Ref.	530N8066	530N8080	530N80102	
	Poids (Kg)	0.32	0.61	0.85	
100	Ref.	530N10066	530N10080	530N100102	
	Poids (Kg)	0.47	0.83	1.18	
120	Ref.	530N12066	530N12080	530N120102	
	Poids (Kg)	0.58	0.86	1.51	
150	Ref.	530N15066	530N15080	530N150102	
	Poids (Kg)	0.76	1	1.7	
180	Ref.	530N18066	530N18080	530N180102	
	Poids (Kg)	1.12	1.27	1.9	
200	Ref.	530N20066	530N20080	530N200102	
	Poids (Kg)	1.19	1.42	2.05	
250	Ref.	530N25066	530N25080	530N250102	
	Poids (Kg)	1.38	1.76	3.59	
300	Ref.	530N30066	530N30080	530N300102	530N300125
	Poids (Kg)	1.66	2.26	4.39	4.9
400	Ref.	530N40066			
	Poids (Kg)	2,16			
500	Ref.	530N50066			
	Poids (Kg)	2,7			
600	Ref.	530N60066			
	Poids (Kg)	3,24			
700	Ref.	530N70066			
	Poids (Kg)	3,78			
1000	Ref.	530N100066			
	Poids (Kg)	5,4			

MAMELON TUBE ACIER NOIR NF EN 10241 BSP

NORMALISATIONS :

- Fabricant certifié ISO 9001 : 2015
- DIRECTIVE 2014/68/UE : Produits exclus de la directive (article 4, § 3)
- Conception suivant la norme NF EN 10241
- Filetage mâle BSP conique suivant ISO 7-1 R
- Raccords testés à 50 bars suivant NF EN 10241

PRECONISATIONS : Les avis et conseils, les indications techniques, les propositions, que nous pouvons être amenés à donner ou à faire, n'impliquent de notre part aucune garantie. Il ne nous appartient pas d'apprécier les cahiers des charges ou descriptifs fournis. Il appartient au client de vérifier l'adéquation entre le choix du matériel et les conditions réelles d'utilisation.