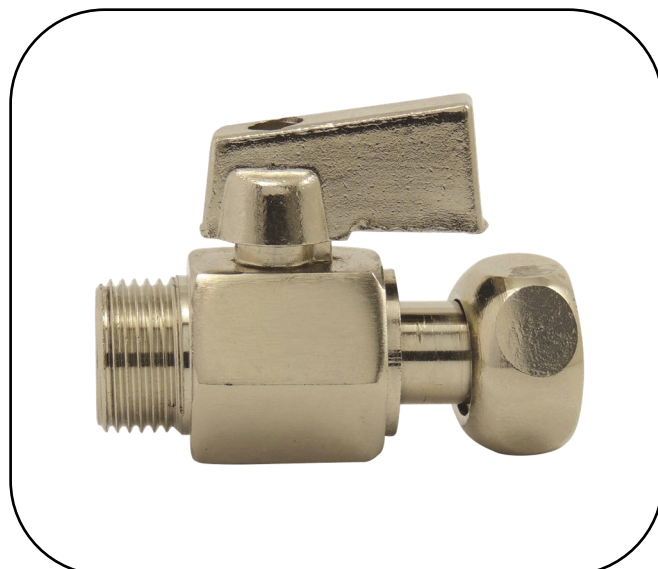


Art. 283290

Robinet de chasse droit 1/4 de tour, laiton nickelé, PN10

1/4 turn straight flush tap, nickel-plated brass, PN10

Grifo de cisterna derecho 1/4 de vuelta, latón niquelado, PN10


Conditions d'utilisation - Conditions of use - Condiciones de uso

- Utilisation : Robinet pour chasse d'eau et équipements sanitaires
- Fluide : Eau
- Pression : PN 10 bar
- Températures : 0/+70°C

- Use : Tap for flush & sanitary facilities
- Fluid : Water
- Pressure : PN 10 bar
- Temperatures : 0/+70°C

- Uso : Grifo para cisterna de wc y equipamientos sanitarios
- Fluido : Agua
- Presión : PN 10 bar
- Temperaturas : 0/+70°C

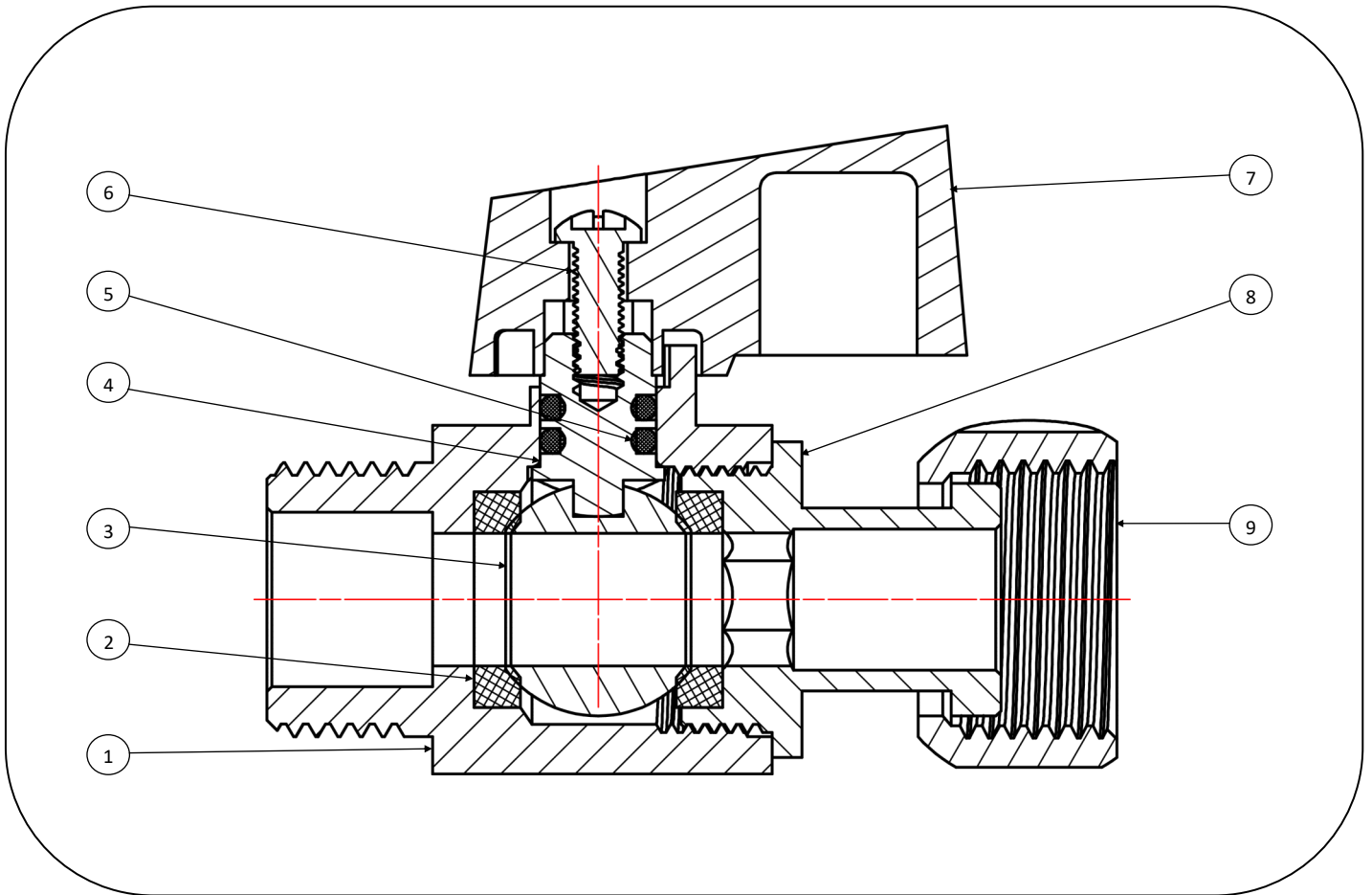
Caractéristiques techniques - Technical features - Características técnicas

- Matière : Laiton nickelé
- Raccordements : Embouts filetés et taraudés gaz (BSPP) selon norme ISO 228-1.
- Portée de joint plate sur filetage pour étanchéité par joint plat.

- Material : Nickel-plated brass
- Connections : BSPP male & female threaded ends according to ISO 228-1 standard.
- Flat bearing area on male thread to get tightness with flat gasket.

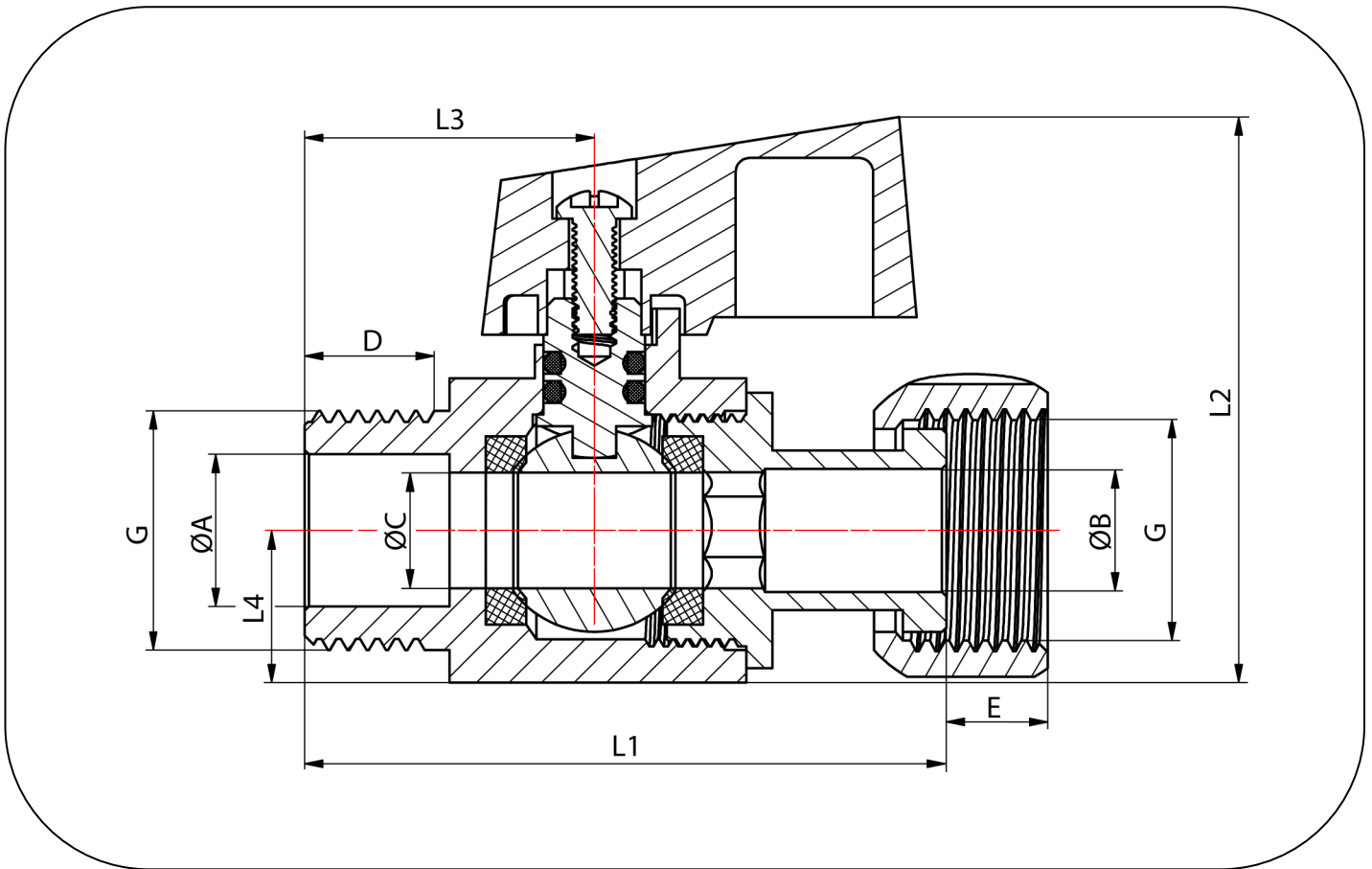
- Materia : Latón niquelado
- Conexiones : Roscados macho y hembra BSPP según la norma ISO 228-1.
- Asiento plano en roscado macho para conseguir una estanqueidad con una junta plana.

● Nomenclature - Parts list - Lista de materiales



N°	Désignation	Matériau	Description	Material	Designación	Material
1	Corps	Laiton nickelé	Body	Nickel-plated brass	Cuerpo	Latón niquelado
2	Siège	PTFE	Seat	PTFE	Asiento	PTFE
3	Sphère	Laiton chromé	Ball	Chrome-plated brass	Esfera	Latón cromado
4	Axe	Laiton	Stem	Brass	Eje	Latón
5	Joints toriques	NBR	O-rings	NBR	Juntas tóricas	NBR
6	Vis	Acier nickelé	Screw	Nickel-plated steel	Tornillo	Acero niquelado
7	Poignée	Zinc nickelé	Handle	Nickel-plated zinc	Palanca	Zinc niquelado
8	Manchon	Laiton nickelé	Bonnet	Nickel-plated brass	Tapa	Latón niquelado
9	Écrou libre	Laiton nickelé	Swivel nut	Nickel-plated brass	Tuerca loca	Latón niquelado

Dimensions et données techniques - Dimensions & technical data - Dimensiones y datos técnicos



Référence Item no. Código	Dimensions - Dimensions - Dimensiones (mm)										PN (bar)	Poids Weight Peso (kg)
	G	ØA	ØB	ØC	D	E	L1	L2	L3	L4		
2002832901200	3/8"	10,5	8,5	8	9	7	44	36	20,5	10,5	10	0,094