

## Fiches d'information sur le produit SUBLINE 500-U

Référence de l'article 523433

### Avantage

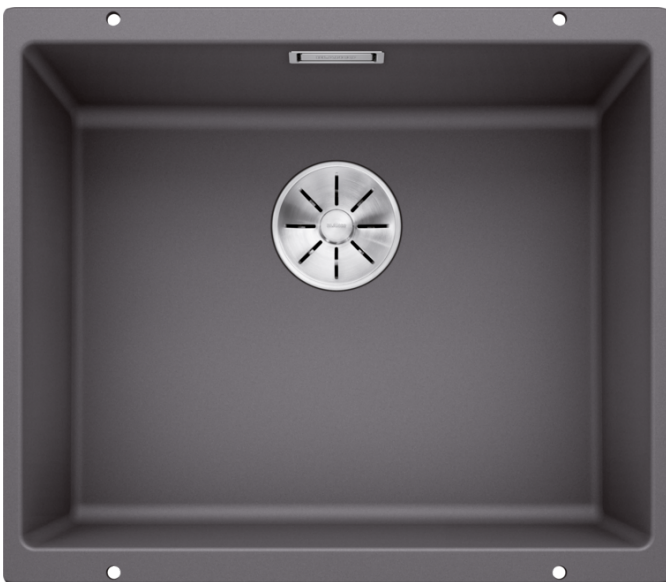
---



- Une première : des cuves dans ce matériau
- Géométrie élégante aux lignes épurées
- Taille maximale des cuves grâce à un rayon d'angle de 10 mm seulement
- Cuves spacieuses grâce à des techniques de production et de fixation haut de gamme
- Un programme de cuves complet aux combinaisons multiples
- Accessoires fonctionnels en option
- Système d'évacuation InFino - élégamment intégré et facile à entretenir
- Siphon inclus

### Coloris

---



#### Coloris disponibles

noir  
anthracite  
gris rocher  
alumétallic  
blanc  
jasmin  
tartufo  
café

SILGRANIT gris rocher

## Informations de planification

---

- Veuillez à commander séparément les raccords si combinaison de deux cuves individuelles (225 088).

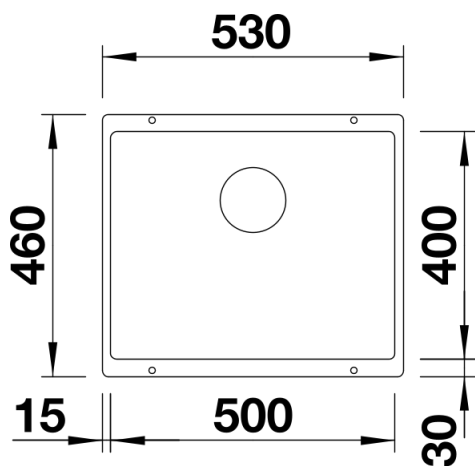
## Étendue des fournitures

---

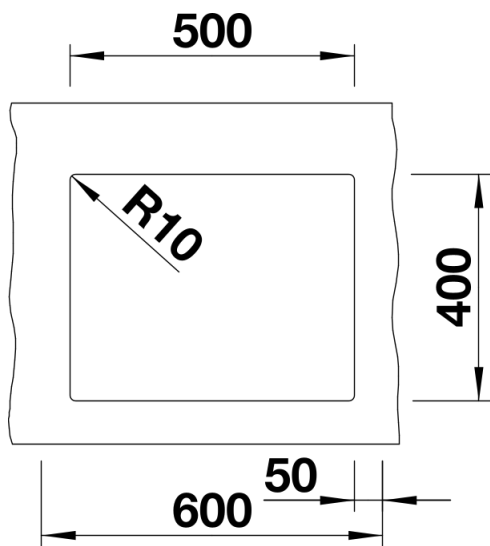
Vidage compact avec bonde à panier Ø 90 mm inox InFino manuelle, griffes de fixation Siphon 137 158 inclus

## Détails

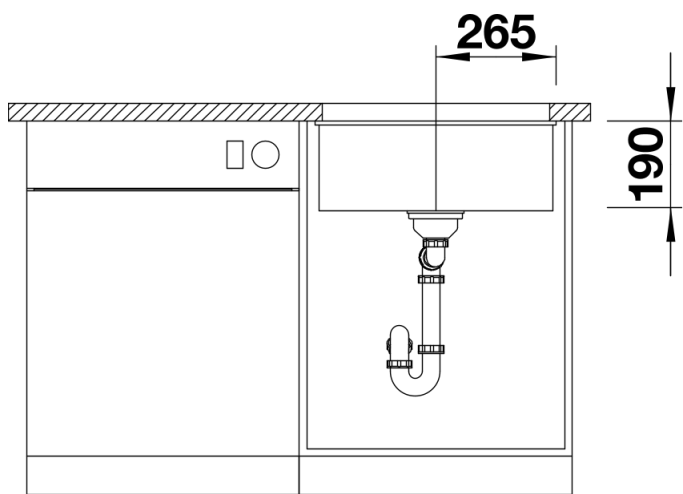
---



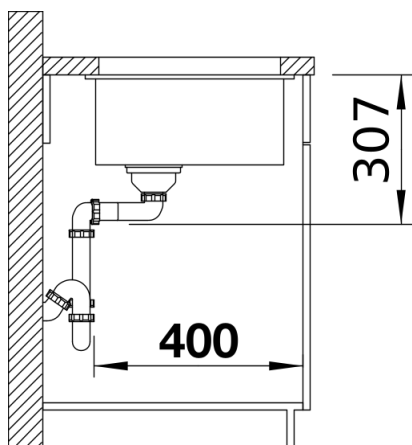
Vue de dessus



Découpe



Vue de face



Vue latérale