

CONOFLAT

- Design limpide, épuré
- Très grand confort grâce à un couvercle de bonde émaillé plat, encastré de manière affleurante dans le receveur de douche
- Possibilité de montage entièrement de plain-pied
- Le complément idéal de votre baignoire CONODUO et de votre vasque CONO
- Design Sottsass Associati
- Fabriqué en acier émaillé KALDEWEI

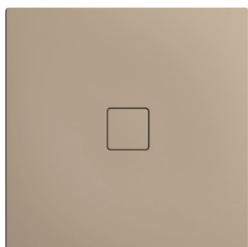
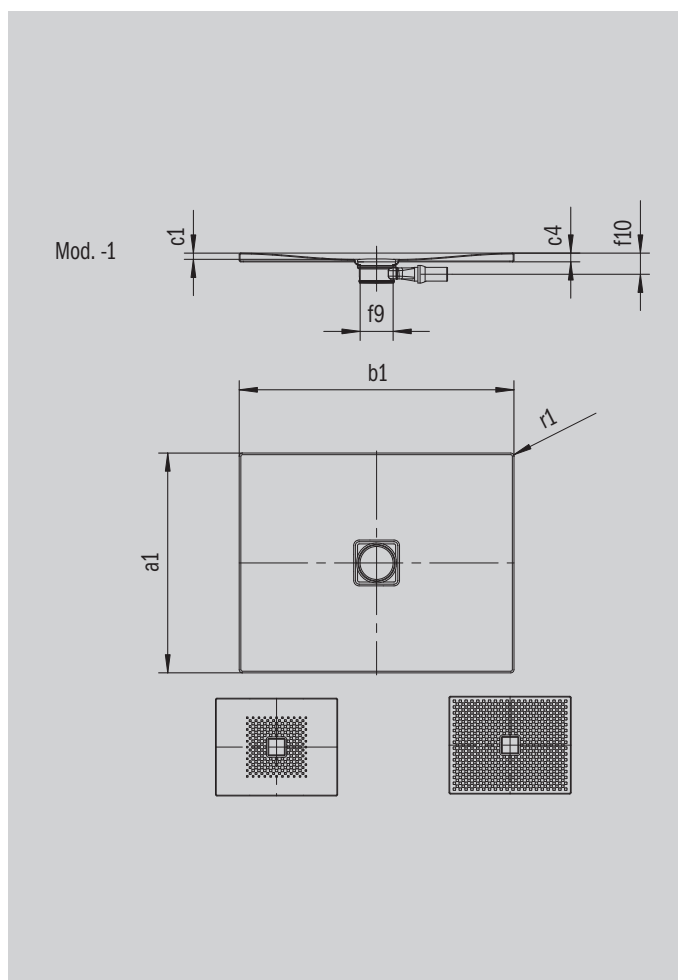


Photo non contractuelle

Modèle 792	KA 120 horizontal	KA 120 extraplat	KA 120 vertical
Hauteur totale	106	86	49
Hauteur de montage	83	63	83



Modèle		792-1
Longueur extérieure [mm]	a_1	900 mm
Largeur extérieure [mm]	b_1	1300 mm
Profondeur intérieure [mm]	c_1	23 mm
Hauteur du rebord [mm]	c_4	32 mm
Diamètre bonde [mm]	f_9	Ø 120 mm
Hauteur de raccordement du siphon [mm]	f_{10}	76 mm
Rayon extérieur [mm]	r_1	12 mm
Poids net [kg]		29 kg
Émaillage antidérapant partiel		492 x 492 mm
Émaillage antidérapant complet		836 x 1220 mm
Émaillage antidérapant SECURE PLUS		toute la surface

Sous réserve de modifications techniques, de tolérances et d'erreurs liées à la fabrication. Poids nets arrondis. Photo d'exemple

KALDEWEI