

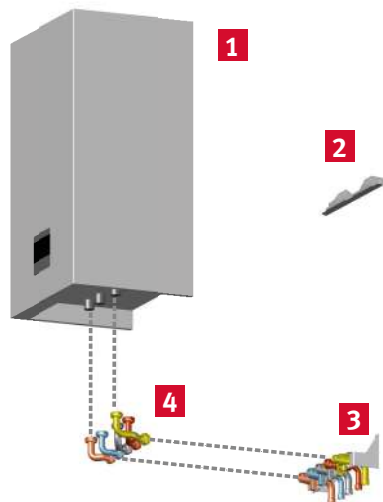


Nos plaques de raccordement et nos kits de remplacement sont tous certifiés **NF ROB-GAZ** et **NF RAC-GAZ**.

1 1^{re} installation ou remplacement Saunier Duval (Semia, ThemaClassic, Thema 23, Themis / Thelia, Gamme B / C / F / AS, Thelia 30, SD 625, Laser 223 & 914 Xm) › Avec Semia Condens ou Thema Condens

Semia Condens ou Thema Condens

Sans colonnes montantes

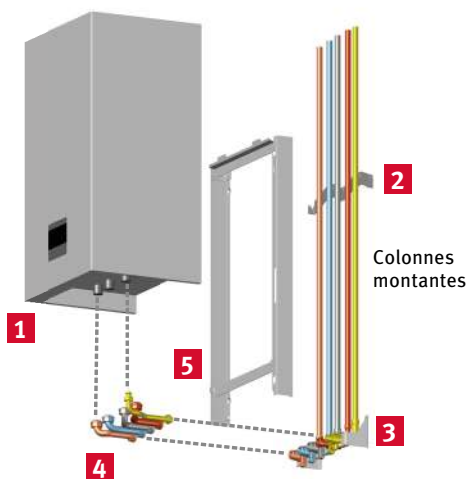


- 1** Semia Condens ou Thema Condens
- 2** Barrette d'accrochage (livrée avec la plaque de raccordement)
- 3** Plaque de raccordement (robinet NF) (Réf. 0010040209)
- 4** Douilles courtes (Réf. 0020210110)

Retour chauffage Arrivée eau froide Départ chauffage Départ ECS Arrivée gaz

Semia Condens ou Thema Condens

Avec colonnes montantes



- 1** Semia Condens ou Thema Condens
- 2** Barrette d'accrochage (livrée avec la plaque de raccordement)
- 3** Plaque de raccordement (robinet NF) (Réf. 0010040209)
- 4** Douilles longues (50 mm) (Réf. A2022500)
- 5** Cadre écarteur (50 mm) (Réf. 0020082851)

Retour chauffage Arrivée eau froide Départ chauffage Départ ECS Arrivée gaz

Nos plaques de raccords et nos kits de remplacement sont tous certifiés **NF ROB-GAZ** et **NF RAC-GAZ**.

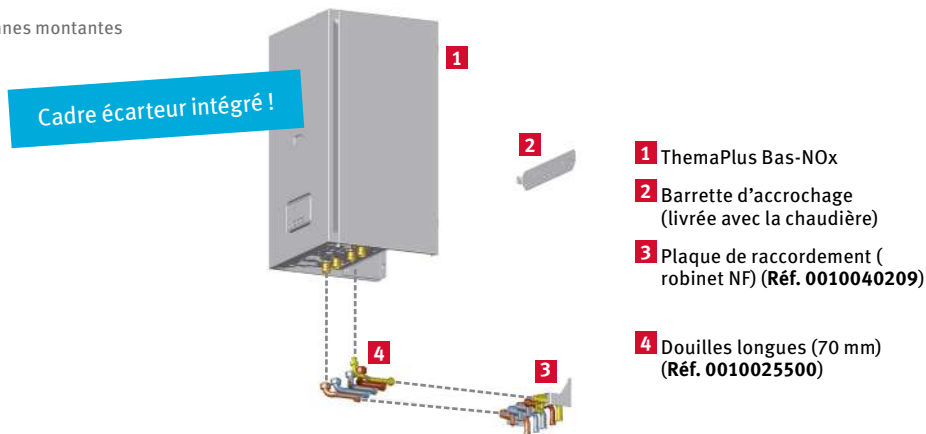
1 1ère installation ou remplacement à neuf

› Thema Bas-NOx

ThemaPlus Bas-NOx

Avec ou sans colonnes montantes

Exemple sans colonnes montantes

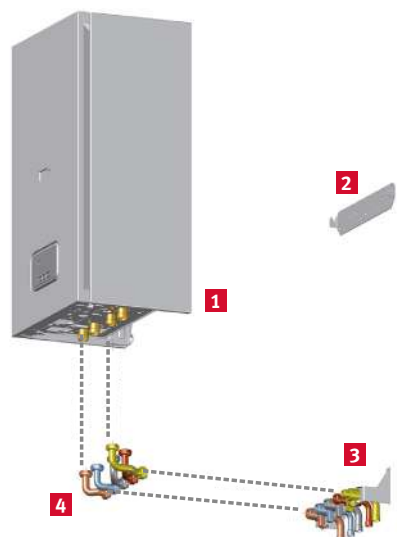


- 1 ThemaPlus Bas-NOx
- 2 Barrette d'accrochage (livrée avec la chaudière)
- 3 Plaque de raccordement (robinet NF) (Réf. 0010040209)
- 4 Douilles longues (70 mm) (Réf. 0010025500)

■ Retour chauffage
 ■ Arrivée eau froide
 Départ chauffage
 ■ Départ ECS
 ■ Arrivée gaz

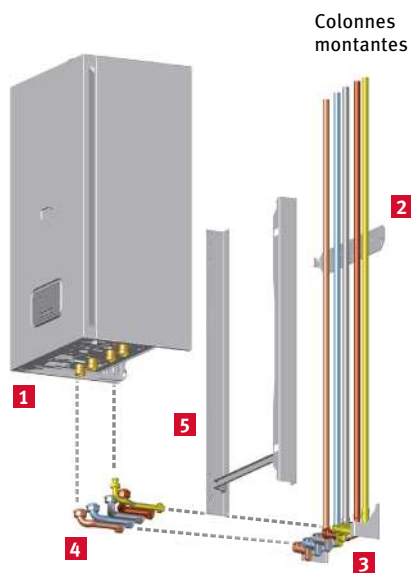
ThemaClassic Bas-NOx

Sans colonnes montantes



- 1 ThemaClassic Bas-NOx
- 2 Barrette d'accrochage (livrée avec la chaudière)
- 3 Plaque de raccordement (robinet NF) (Réf. 0010040209)
- 4 Douilles courtes (Réf. 0020210110)

Avec colonnes montantes



- 1 ThemaClassic Bas-NOx
- 2 Barrette d'accrochage (livrée avec la chaudière)
- 3 Plaque de raccordement (robinet NF) (Réf. 0010040209)
- 4 Douilles longues (50 mm) (Réf. A2022500)
- 5 Cadre écarteur (50 mm) (Réf. A2002900)

■ Retour chauffage
 ■ Arrivée eau froide
 Départ chauffage
 ■ Départ ECS
 ■ Arrivée gaz