

Évier à encastrer VOGUA 2 cuves 1160 SMC

ÉVIERS RÉSINE



Évier à encastrer VOGUA 2 cuves L. 1160 x l. 500 mm

- Matière : Résine SMC :
 - Résine polyester : 40%
 - Charges minérales et fibres de verre longues : 60%
- Réversible
- Bonde à panier Ø90mm, vidage manuel complet, trop plein et siphon à bol réduit fournis à l'intérieur
- Perçage facile pour l'installation de la robinetterie (se munir d'une scie cloche)
- Pattes de fixation fournies (x6) pour l'installation de l'évier sur les plans de travail de 28 et 38 mm
- Notice de pose fournie

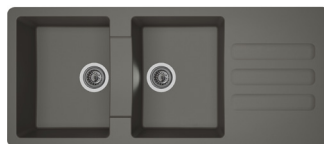
FABRICATION
FRANÇAISE



NORMES
EUROPÉENNES
EN13310
& EN695



06 : NOIR PAILLETÉ

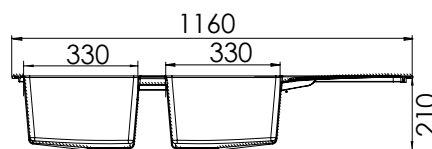
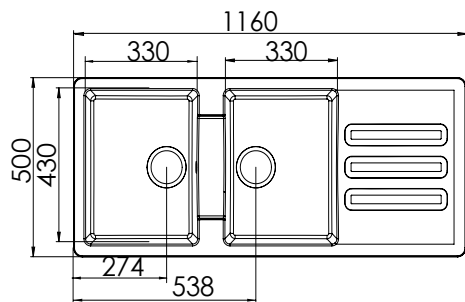


16 : GRIS BÉTON



17 : BLANC UNI

SCHEMAS TECHNIQUES



VIDAGE Inclus



CARACTÉRISTIQUES

ÉVIER À ENCASTRER

VIDAGE MANUEL, BONDE PANIER ET SIPHON À BOL RÉDUIT

RÉVERSIBLE

RÉSISTANCE AUX CHOCs MÉCANIQUES

RÉSISTANCE AUX TÂCHES ET AGRESSIONS CHIMIQUES

RÉSISTANCE À LA CHALEUR ET AUX CHOCs THERMIQUES

NETTOYAGE FACILE

LÉGER - FACILE À MANIPULER ET À INSTALLER

COULEURS TENDANCE ET DURABLE

CONTACT ALIMENTAIRE

COULEUR 100% TEINTÉE DANS LA MASSE

LES + PRODUIT

RÉFÉRENCES	DÉSIGNATION	COLORIS	ÉVIER L x l / mm	CUVES 1 & 2 L x l x P / mm	VOLUME CUVE (L)	CÔTES D'ENCASTREMENT L x l / mm	CAISSON MINIMUM / mm	POIDS NET (KG)	VIDAGE	PACKAGING
EEBT116R06	Évier à encastrer VOGUA 2 cuves 1160 SMC	Noir pailleté	1160 x 500	330 x 430 x 210	Sous trop plein Cuve 1 : 16,2 L Cuve 2 : 21 L	1130 x 480	800	7,50	Inclus dans le packaging	1/2 box carton (15pcs/pal.)
EEBT116R16		Gris béton								
EEBT116R17		Blanc uni								