



Radiateur Panneaux
Intégré

REGGANE 3010 Intégré

Le Reggane 3010 Intégré permet une installation esthétique grâce à la discrétion de ses raccords.



10 bar

comfort delivered by


FINIMETAL



Radiateur Panneaux
Intégré

REGGANE 3010 Intégré

Grâce à la discrétion de ses raccords par le bas à droite ou à gauche, le Reggane 3010 Intégré s'installe facilement dans votre intérieur.



PRÉSENTATION DE LA GAMME REGGANE 3010 INTÉGRÉ (KV)

	MODÈLE 11KV Avec étriers	MODÈLE 21KV Sans étriers	MODÈLE 22KV Sans étriers	MODÈLE 33KV Avec étriers
	61	80	105	166
H 300 à 900 mm	H 400 à 900 mm	H 300 à 900 mm	H 300 à 900 mm	
	32	47	59	59
	23			
	Pas : 40 mm	Pas : 40 mm	Pas : 40 mm	Pas : 40 mm
	400 à 2 000 mm	400 à 3 000 mm	400 à 3 000 mm	400 à 1 400 mm
	226 à 2 584 watts	419 à 4 898 watts	438 à 6 147 watts	624 à 4 509 watts

AVANTAGES DE LA GAMME REGGANE 3010 INTÉGRÉ (KV)



En version intégrée, seule la tête thermostatique reste visible !



Les modèles 21KV et 22KV, fabriqués sans étriers, sont réversibles pour faciliter le raccordement au choix à gauche ou à droite.

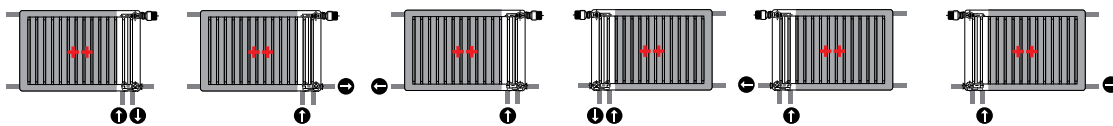
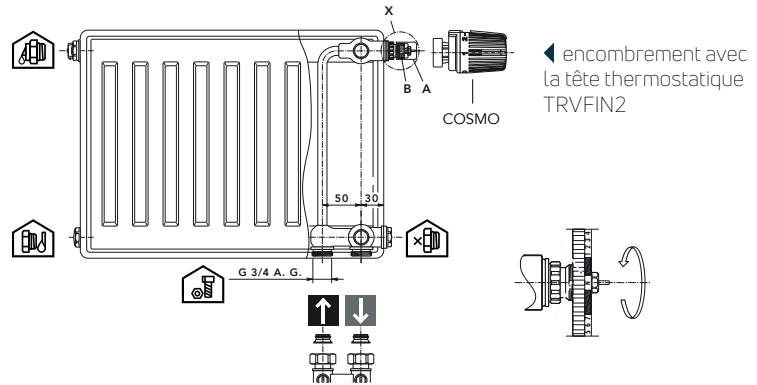


Ses discrets raccords lui permettent de s'adapter aisément, quel que soit le type d'installation (bitube ou monotube).

Intégré

RACCORDEMENT INTÉGRÉ

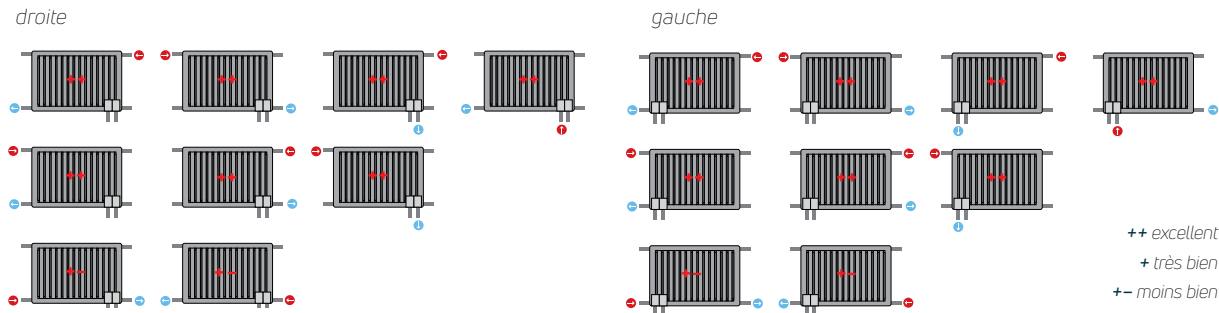
Possibilités de raccordement AVEC insert thermostatique intégré.



Pour monotube et accessoires de raccordement - compatibles avec le Reggane Intégré.

AUTRES RACCORDEMENTS SANS INSERT THERMOSTATIQUE INTÉGRÉ

Possibilités de raccordement SANS insert thermostatique intégré



CONTENANCE EN EAU, POIDS ET PENTE

Volume : litre par mètre

Type \ Hauteur	300	400	500	600	750	900
11	2,00	2,50	3,00	3,75	4,50	5,25
21	4,00	5,25	6,25	7,50	9,00	10,50
22	4,00	5,25	6,25	7,50	9,00	10,50
33	6,00	7,50	9,50	11,00	13,00	15,75

Poids : kilogramme par mètre

Type \ Hauteur	300	400	500	600	750	900
11	12,75	17,00	19,25	22,25	28,25	32,75
21	18,25	24,25	28,00	33,00	42,00	49,25
22	21,50	29,00	32,50	37,50	48,75	56,25
33	30,75	41,50	46,50	53,75	0,00	80,75

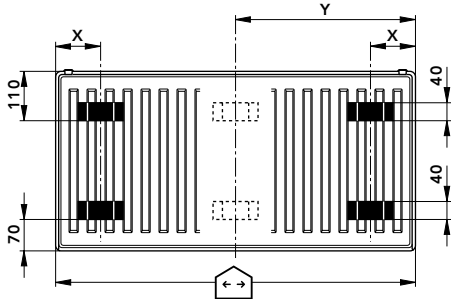
Pente

Type \ Hauteur	300	400	500	600	750	900
11	1,3298	1,3420	1,3299	1,3193	1,3337	1,3318
21	1,3270	1,3343	1,3225	1,3102	1,3263	1,3207
22	1,3081	1,3281	1,3220	1,3371	1,3328	1,3487
33	1,3308	1,3571	1,3509	1,3328	1,35	1,3544

Intégré

SYSTÈME DE FIXATION CONSOLE MURALE MCW 6 MODÈLE AVEC ÉTRIERS 11 KV ET 33 KV

POSITION DES ÉTRIERS DE FIXATION

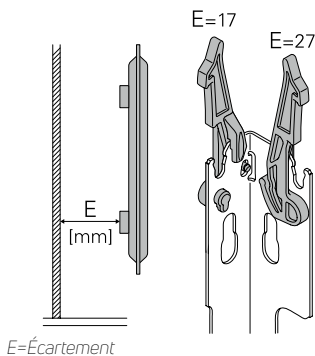


MODÈLE	DIMENSION X
11	93
33	100

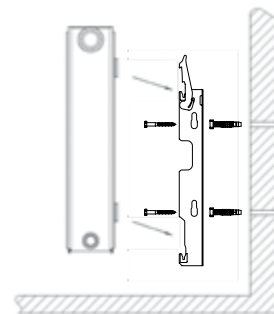
Modèle	Hauteur	Longueur	Console	
11	300	<1800	MCW 6	4x
	300	≥1800	MCW 6	6x
	400-900	<1800	MCW 6	4x
	400-900	≥1800	MCW 6	6x
33	300	<1800	MCW 6	4x
	300	≥1800	MCW 6	6x
	400-900	<1800	MCW 6	4x
	400-900	≥1800	MCW 6	6x

Dimensions en mm $Y = \frac{\text{Longueur du radiateur (mm)}}{2}$

POSITION DES CONSOLES DE FIXATION



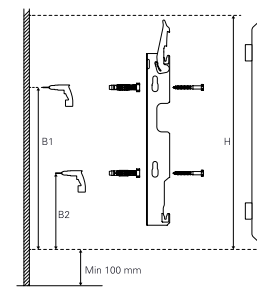
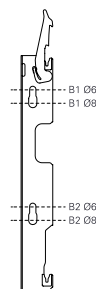
Élément encliqueté avec dispositif de sécurité intégré permettant d'enlever et de déplacer le radiateur en toute sécurité.



COTES DE MONTAGE

H	B1 Ø8	B2 Ø8	B1 Ø6	B2 Ø6
300	156	57	165	57
400	256	136	265	145
500	356	136	365	145
600	456	136	465	145
750	606	136	615	145
900	756	136	765	145

Dimensions en mm



DISTANCE AU MUR

MODÈLE	Hauteur	Dim. Z (console - écartement 27 mm)
11	300 à 900	50
33	300 à 900	86

ENTRAXE D'ALIMENTATION

ENTRAXE D'ALIMENTATION EC
EC = H - 27 - 27

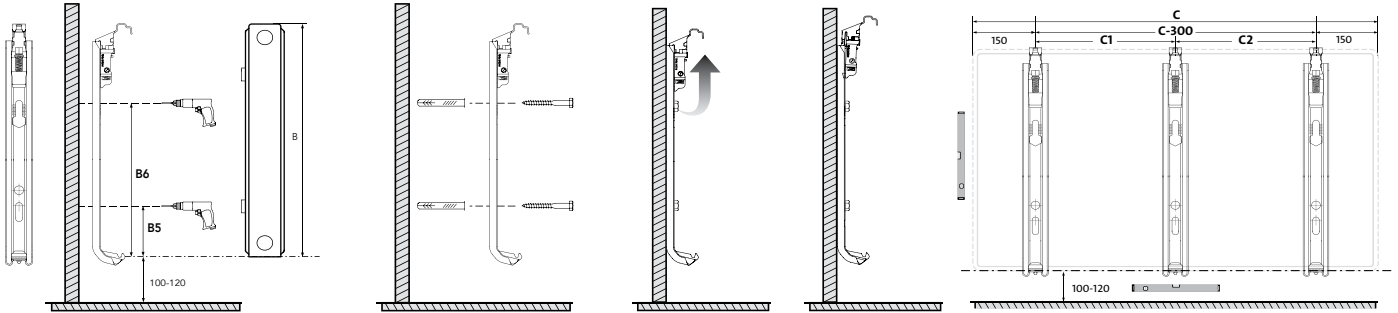
Dimensions en mm



Intégré

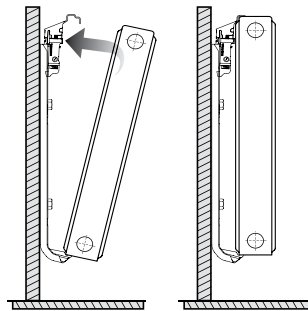
SYSTÈME DE FIXATION – MODÈLES RÉVERSIBLES SANS ÉTRIERS 21KV, 22KV

POSITION DES CONSOLES DE FIXATION POUR RADIATEURS RÉVERSIBLES



Dimensions en mm

B	B5	B6
300	67	197
400	67	297
500	67	397
600	67	497
750	67	647
900	67	797



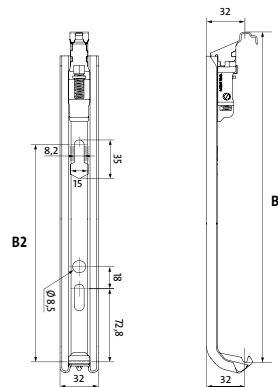
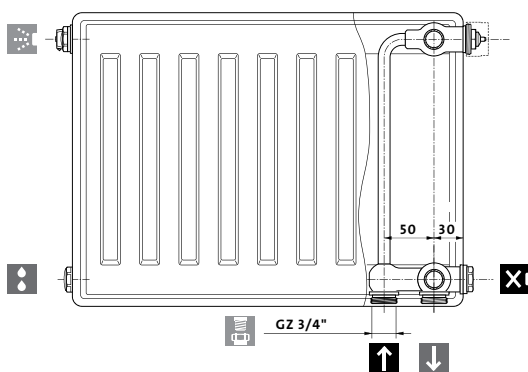
2x

3x

C	C-300
400	100
520	220
600	300
720	420
800	500
920	620
1000	700
1120	820
1200	900
1320	1020
1400	1100
1600	1300

C	C1	C2
1800	750	750
2000	850	850
2200	950	950
2400	1100	1100
2600	1150	1150
2800	1250	1250
3000	1350	1350

Dimensions in mm

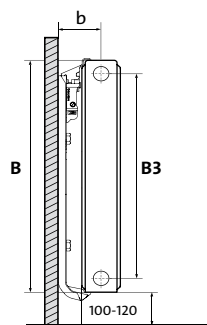


RAD B	B1	B2
300	297	200
400	397	300
500	497	400
600	597	500
750	747	650
900	897	800

Modèle	b
21	65
22	78

B3 = B-54 mm

Dimensions en mm



Radiateur Panneaux
Intégré

REGGANE 3010 Intégré



Informations techniques

Face avant	profilée
Orifices de raccordement	6 orifices (2 orifices bas(50) x Ø 20/27 portée conique - mâle et 4 x Ø 15/21 portée plate - femelle)
Insert thermostatique	M30 x 1,5 (type Oventrop) - monté à droite sur 10I, 11I et 33C
Pression de service	10 bar (pression d'épreuve = 13 bar)
Température de service maximale	110 °C
Étriers de fixation	4 ou 6 selon la longueur du radiateur (sauf 21KV et 22KV)
Livré avec	Grille supérieure avec système de blocage (radiateurs de plus de 1 mètre) Joues latérales Bouchons de vidange, bouchons purgeurs et bouchons pleins Consoles Cloisons légères
Couleur standard	Blanc Trafic RAL 9016
Supplément Couleur	Ral, Texturé & Metal

CODE DE COMMANDE		
21KV	400	0600
<small>MODÈLE</small>	<small>HAUTEUR</small>	<small>Espace Longueur</small>



10 bar

Exemple :

commande d'un Reggane 3010
intégré 21KV de Hauteur 400 mm
et de Longueur 600 mm

MODÈLE 11KV Avec étriers	MODÈLE 21KV Sans étriers	MODÈLE 22KV Sans étriers	MODÈLE 33KV Avec étriers
Pas : 40 mm	Pas : 40 mm	Pas : 40 mm	Pas : 40 mm
400 à 2000 mm	400 à 3000 mm	400 à 3 000 mm	400 à 1400 mm
226 à 2584 watts	419 à 4898 watts	438 à 6 147 watts	624 à 4509 watts

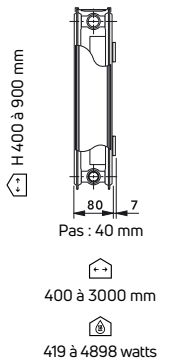
Profondeur de gamme et palettisation

La gamme REGGANE 3010 intégré en un clin d'œil

FINIMETAL REGGANE 3010 INTEGRE																								
Modèle	11						21						22						33					
Hauteur (mm)	300	400	500	600	750	900	300	400	500	600	750	900	300	400	500	600	750	900	300	400	500	600	750	900
Longueur (mm)																								
400	16	16	8	8	8	8	32	16	8	8	8	8	16	16	8	8	8	8	12	12	6	6	6	6
520	16	16	8	8	8	8	16	16	8	8	8	8	16	16	8	8	8	8	12	12	6	6	6	6
600	16	16	8	8	8	8	16	16	8	16	8	8	16	16	8	8	8	8	12	12	6	6	6	6
720	8	8	8	8	8	8	8	8	8	8	8	8	8	8	8	8	8	8	6	6	5	5	5	5
800	8	8	8	8	8	8	8	8	8	8	8	8	8	8	8	8	8	8	6	6	5	5	5	5
920	8	8	8	8	8	8	8	8	8	8	8	8	8	8	8	8	8	8	6	6	5	5	5	5
1000	8	8	8	8	8	8	8	8	8	8	8	8	8	8	8	8	8	8	6	6	5	5	5	5
1120	8	8	8	8	8	8	8	8	8	8	8	8	8	8	8	8	8	8	6	6	5	5	5	5
1200	8	8	8	8	8	8	8	8	8	8	8	8	8	8	8	8	8	8	6	6	5	5	5	5
1320	8	8	8	8	8	8	8	8	8	8	8	8	8	8	8	8	8	8	6	6	5	5	5	5
1400	8	8	8	8	8	8	8	8	8	8	8	8	8	8	8	8	8	8	6	6	5	5	5	5
1600	8	8	8	8	8	8	8	8	8	8	8	8	8	8	8	8	8	8	6	6	5	5	5	5
1800	8	8	8	8	8	8	8	8	8	8	8	8	8	8	8	8	8	8	6	6	5	5	5	5
2000		8	8	8	8	8	8	8	8	8	8	8	8	8	8	8	8	8	6	6	5	5	5	5
2200		8	8	8	8	8	8	8	8	8	8	8	8	8	8	8	8	8	6	6	5	5	5	
2400		8	8	8	8		8	8	8	8	8	8	8	8	8	8	8	8		6		5		
2600		8	8	8	8		8	8	8	8	8	8	8	8	8	8	8	8		6		5		
2800		8	8	8	8		8	8	8	8	8	8	8	8	8	8	8	8		6		5		
3000		8	8	8	8		8	8	8	8	8	8	8	8	8	8	8	8		6		5		

REGGANE 3010 Intégré

MODÈLE
21KV
Sans étriers



Type 21KV

Longueur (mm)	Hauteur (mm)	300	400	500	600	750	900
400	75 / 65 / 20 55/45/20		419 212	491 250	543 278	653 332	746 380
520	75 / 65 / 20 55/45/20		544 275	638 325	706 362	849 431	969 494
600	75 / 65 / 20 55/45/20		628 318	736 375	814 417	980 498	1118 569
720	75 / 65 / 20 55/45/20		754 381	883 449	977 500	1175 597	1342 684
800	75 / 65 / 20 55/45/20		838 424	982 500	1086 556	1306 663	1491 759
920	75 / 65 / 20 55/45/20		963 487	1129 575	1248 639	1502 763	1715 874
1000	75 / 65 / 20 55/45/20		1047 530	1227 624	1357 695	1633 829	1864 949
1120	75 / 65 / 20 55/45/20		1173 593	1374 699	1520 778	1828 928	2088 1063
1200	75 / 65 / 20 55/45/20		1256 635	1472 749	1628 834	1959 995	2237 1139
1320	75 / 65 / 20 55/45/20		1382 699	1620 824	1791 917	2155 1094	2460 1253
1400	75 / 65 / 20 55/45/20		1466 742	1718 874	1900 973	2286 1161	2610 1329
1600	75 / 65 / 20 55/45/20		1675 847	1963 999	2171 1112	2612 1327	
1800	75 / 65 / 20 55/45/20		1885 953	2209 1124	2443 1251	2939 1493	
2000	75 / 65 / 20 55/45/20		2094 1059	2454 1249	2714 1390	3265 1658	
2200	75 / 65 / 20 55/45/20		2303 1165	2699 1373	2985 1529	3592 1824	
2400	75 / 65 / 20 55/45/20		2513 1271	2945 1499	3257 1668	3918 1990	
2600	75 / 65 / 20 55/45/20		2722 1377	3190 1623	3528 1807	4245 2156	
2800	75 / 65 / 20 55/45/20		2932 1483	3436 1748	3800 1946	4571 2322	
3000	75 / 65 / 20 55/45/20		3141 1589	3681 1873	4071 2085	4898 2488	

