

COR-ÉMAIL / CESL C / CES / CEB

CHAUFFE-EAU ÉLECTRIQUES



CESL C MURAL

COR-ÉMAIL « BLOC »

COR-ÉMAIL MURAL VERTICAL THS

COR-ÉMAIL HORIZONTAL THS

COR-ÉMAIL À POSER THS

CES MURAL VERTICAL CEB MURAL VERTICAL

- COR-ÉMAIL THS, avec résistance stéatite et anode « Anti-corrosion-intégrale »
Muraux verticaux THS : de 75 à 200 L
Horizontaux THS : de 100 à 200 L
À Poser THS : de 150 à 300 L



- CES, avec résistance stéatite et anode en magnésium
Muraux verticaux : de 50 à 200 L
À poser : de 250 et 300 L

- CESL C, avec résistance sous fourreau et anode en magnésium
Muraux : de 50-80 et 100 L

- « Bloc » et CEB, avec résistance blindée et anode en magnésium
Bloc : sur ou sous évier, de 10 à 30 L
Muraux verticaux : de 50 à 200 L
À poser : de 250 à 500 L



Eau chaude sanitaire accumulée



Électricité

CONDITIONS D'UTILISATION

Température maxi de service : 75 °C
Pression maxi de service : 7 bar

INDICE DE PROTECTION

- chauffe-eau CESL C : IP X4
- chauffe-eau Bloc « sous évier », Horizontaux et À poser : IP 24
- chauffe-eau Bloc « sur évier », Muraux verticaux : IP 25

CESL C, Cor-Émail Bloc « sous évier » et « sur évier » :



Cor-Émail :

- muraux-verticaux THS



- horizontaux THS



Cor-émail à poser THS :



Sauf modèle 250 l



Uniquement modèle 250 l

CES et CEB :



certificats disponibles sur www.lcie.fr



La gamme de chauffe-eau électriques COR-ÉMAIL THS est équipée d'origine d'une résistance stéatite, d'un thermostat électronique intégrant la fonction **TITAN HYBRID SYSTEM** anti-corrosion intégrale à travers une anode hybride en titane sur-moulée de magnésium. Ils sont prévus pour un raccordement en 240 V mono et facilement transformables en 400 V tri par l'intermédiaire du kit Easytri **EASYTRI 240/400 V**.

La gamme CES est elle aussi équipée d'une résistance stéatite mais la protection de la cuve est assurée par une anode en magnésium ce qui lui permet d'être alimentée de manière discontinue (maison de vacances). Par ailleurs elle est équipée d'un thermostat électromécanique.

Les chauffe-eau « Bloc » de petites capacités et ceux de la gamme CEB sont quant à eux munis d'une résistance blindée, d'une anode en magnésium pour la protection anti-corrosion ainsi que d'un thermostat électromécanique.

Les chauffe-eau électriques CESL C extra-plats, équipés de résistances sous fourreau avec anode en magnésium, sont spécialement conçus pour réduire au maximum leur emprise dans l'espace de vie de par leur forme rectangulaire plate.

NOTA: nous proposons aussi des chauffe-eau mixtes, gamme MPL

PRÉSENTATION DE LA GAMME

Tous nos chauffe-eau électriques ont une cuve en acier émaillé de qualité alimentaire et à haute teneur en quartz, un habillage en tôle d'acier laqué blanc et une isolation performante en mousse de polyuréthane injectée entre la cuve et l'habillage. Les capots du fond et du dessus sont en ABS blanc donnant une finition parfaite au produit pour une mise en place éventuelle en cuisine ou salle d'eau.

Les modèles muraux sont équipés d'un étrier d'accrochage au mur. Les modèles à poser au sol sont munis de 3 pieds. La mise en place dans un placard est possible pour tous les modèles. Nous proposons par ailleurs une série d'accessoires facilitant la mise en œuvre de nos différents chauffe-eau.



CEE_Q003

La forme cylindrique de ces chauffe-eau permet une installation murale ou au sol dans des multiples conditions. Leurs dimensions sont compatibles avec leur mise en place dans les éléments de cuisine ou de salle de bain.



CESL_Q0050

La forme rectangulaire extraplate des CESL C leur donne l'avantage de pouvoir être installés dans des endroits exigus par exemple dans les fonds de placards, au-dessus des toilettes ou derrière des portes avec une emprise minimale dans l'espace de vie.

LA GAMME COR-ÉMAIL THS



des protections pour une durée de vie du chauffe-eau 2x plus importante



8977Q0035

- Anode hybride à action combinée du magnésium et du courant imposé qui assure la protection du chauffe-eau dès sa mise sous eau : elle permet le dépôt de magnésium sur les zones critiques sujettes à la corrosion, maintenu dans le temps par le courant imposé de 500 mA diffusé par l'anode en titane centrée dans le chauffe-eau.



CEE_Q0018

- Thermostat électronique pour une eau à température de stockage constante dans le temps pour la lutte permanente contre les risques de légionellose et les surconsommations d'énergie. Il intègre la fonction ACI (Anti Corrosion Intégrale) avec la maîtrise du courant imposé et la recharge de l'accumulateur pour le fonctionnement « heures pleines ». La tension de l'accumulateur augmentée à 6 V est optimale même pour des eaux peu conductrices et garantit sa pérennité.

- Anti-chauffe à sec et résistance stéatite pour la protection de l'élément chauffant contre les surchauffes accidentelles et l'entartrage, garantissent les performances des chauffe-eau dans la durée.

des innovations pour des performances optimisées



CEE_Q0011

- Isolation en mousse de polyuréthane injectée sans CFC limitant les pertes thermiques et le refroidissement de l'eau stockée.

- Brise jet optimisant la stratification de l'eau et donc des performances lors des puisages

- Revêtement vitrifié de la cuve, gage de qualité

des solutions pour une utilisation simple



CEE_Q0010

- Capot sur charnière avec serre-câble incorporé pour un raccordement rapide, simple et sécurisé



Affichage

- Affichage clair de l'état de fonctionnement et d'éventuels défauts par leds



CEE_Q0014

- Passage aisé d'un raccordement en monophasé en triphasé par remplacement de la carte existante par une carte « Easytri ».

LES GAMMES CES - CESL C



CEE_Q0009

Les modèles CES répondent aux besoins des installations avec eau entartrante grâce à leur résistance stéatite ou sous fourreau pour la CESL C, comme à celles où la continuité de l'alimentation n'est pas garantie (ex. maison de vacances) grâce à l'anode en magnésium de protection anti-corrosion. Pour les CES la résistance est pilotée en 240 V mono et transformable pour du 400 tri par remplacement du bloc chauffant complet en option.

LES GAMMES CEB ET « BLOC »



CEE_Q0012

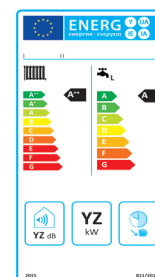
Elles répondent aux besoins d'entrée de gamme pour des eaux douces peu entartrantes ou agressives. Elles intègrent une résistance blindée en contact direct avec l'eau et une anode en magnésium pour la protection anti-corrosion. Ils sont prévus pour un fonctionnement en 240 V mono uniquement.



Avec les ECO-SOLUTIONS De Dietrich vous bénéficiez de la dernière génération de produits et de systèmes multi-énergies, plus simples, plus performants et plus économiques, pour votre confort et dans le respect de l'environnement.

L'étiquette énergie associée au label ECO-SOLUTIONS vous indique la performance du produit.

www.ecosolutions.dedietrich-thermique.fr



GÉNÉRALITÉS

CHOIX DU CHAUFFE-EAU

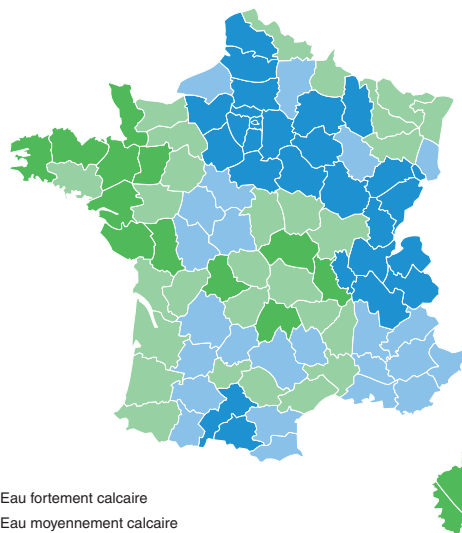
Le choix d'un chauffe-eau dépend des besoins énergétiques à satisfaire pour produire suffisamment d'eau chaude dans une habitation : douches, bains, lavages, cuisine...

Il est fonction :

- du nombre d'habitants dans la maison et de leurs habitudes de consommation
- de l'abonnement électrique de l'habitation : tarif de base ou double/tarif heures pleines/heures creuses ou jour/nuit
- de la nature des eaux : eaux agressives ou calcaire.

L'installation des chauffe-eau est conditionnée par la nature de l'eau qui doit avoir un TH > 8 °F pour les chauffe-eau avec résistance stéatite, > 12 °F pour les résistances blindées et < 20 °F pour tous les modèles. C'est pourquoi De Dietrich a développé ses gammes « COR-ÉMAIL » et « CES » pour qu'elles puissent être installées partout en France, quelle que soit la nature des eaux grâce à la résistance stéatite qui élimine tout contact de l'eau avec un revêtement ou une matière autre que l'émail. La protection anti corrosion des parties émaillées est garantie par l'anode hybride TAS avec affichage de l'état de protection pour les COR-ÉMAIL THS et une anode magnésium (à vérifier périodiquement) pour les CES, CESL C, CEB et « Bloc ».

De manière générale, les besoins en eau chaude sanitaire progressent très rapidement dès que l'usager prend l'habitude de cet important facteur de confort. Il ne faut donc pas hésiter à conseiller une capacité de chauffe-eau électrique supérieure aux besoins existants.



- Eau fortement calcaire
- Eau moyennement calcaire
- Eau fortement agressive (PH<7)
- Eau moyennement agressive

CARTE_DURETE_EAU_FR

GUIDE DE CHOIX DE CAPACITÉ D'UN CHAUFFE-EAU CESL S ÉLECTRIQUE EN SEMI-ACCUMULATION (RACCORDEMENT ET FONCTIONNEMENT EN CONTINU 24H/24H) PAR RAPPORT AU NOMBRE D'OCCUPANTS D'UN LOGEMENT

	ÉVIER, LAVABO			
Besoin ecs moyen par jour : V40 moyen (l)	< 100	100	190	270
Capacité chauffe-eau (l)	50	50	80	100

TEMPS DE CHAUFFE

Le temps de chauffe d'un chauffe-eau se détermine selon la formule ci-dessous :

$$\frac{\text{Capacité (l)} \times \Delta \text{température (°C)}}{\text{Puissance résistance (kW)} \times 860} = \text{Temps de chauffe (h)}$$

$$\text{avec } \Delta t \text{ (°C)} = 50 \text{ (eau froide } 10 \text{ °C/eau chaude } 60 \text{ °C) maxi}$$

RACCORDEMENT AU RÉSEAU ÉLECTRIQUE

Hormis les CESL qui doivent être raccordés en permanence au réseau, tous les autres modèles de chauffe-eau électriques peuvent être alimentés en Heures Pleines / Heures creuses.

CHOIX DU CHAUFFE-EAU

POSTE À ALIMENTER	NBRE DE PERSONNES	BESOINS ECS JOURNALIERS (L À 60 °C)	APPAREIL CONSEILLÉ
Cuisine	1-4	30 50	10, 15 ou 30 l
Appartement	1-2 3-6	75 à 95 120 à 190	100 l 150 ou 200 l

Nota : Ces tableaux ne tiennent pas compte des douches multi-jets ou de baignoires type "balnéo"

POSTE À ALIMENTER	NBRE DE PERSONNES	BESOINS ECS JOURNALIERS (L À 60 °C)	APPAREIL CONSEILLÉ
Studio	1-2 3-4	50 à 75 80 à 120	75 ou 100 l 100 ou 150 l
Maison	1-3 4-5 6	90 à 150 200 à 300 340	150 l ou 200 l 200, 250 ou 300 l 500 l

CAS PARTICULIERS : BESOINS EN EAU CHAUDE SANITAIRE DANS LE TERTIAIRE

HÔTELS SANS RESTAURANT

CATÉGORIE HÔTEL	SANS*	1*	2*	3*	4*
Besoins ecs à 60 °C (litres/chambre)	50	70	100	120	150

RESTAURANTS

RESTAURANT	COLLECTIF (1)		PRIVÉ (1*) (2)	
Nombre de couverts	100	200	40	60
Besoins ecs à 60 °C (litres)	500	1000	480	520

(1) 5 litres/couvert avec vaisselle d'1 h. (2) 12 litres/couvert avec vaisselle d'1 h

CAMPINGS

NOMBRE DE CABINES DE DOUCHES	5	10
Besoins ecs à 60 °C (litres)	1200	2400
Bord de mer		
Hors bord de mer	1000	1900

SALONS DE COIFFURE

NOMBRE DE BACS	BESOINS EN ECS À 60 °C (L)
3	700
4	1000

AUTRES

Bureaux : 6 l à 60 °C par occupant et par jour

Écoles : 5 l à 60 °C par élève et par jour

Gymnases : 16,5 l à 60 °C par personne avec douche temporisée

CHOIX DE L'EMPLACEMENT

Le chauffe-eau électrique sera placé dans un endroit situé à l'abri du gel, le plus près possible des différents points de puisage de façon à ce que les tuyauteries soient les plus courtes possibles. Si les points de puisage sont très éloignés, il est judicieux de prévoir deux chauffe-eau de faible capacité.

Il conviendra de veiller à l'accessibilité et à la facilité de raccordement des tuyauteries eau froide et eau chaude.

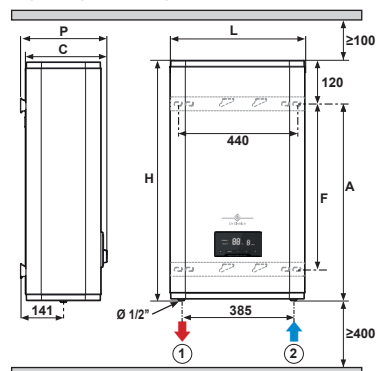
Dans le neuf, l'emplacement du chauffe-eau doit répondre aux demandes de la Réglementation thermique du bâtiment.

LE CHAUFFE-EAU MURAL EXTRA PLAT CESL C

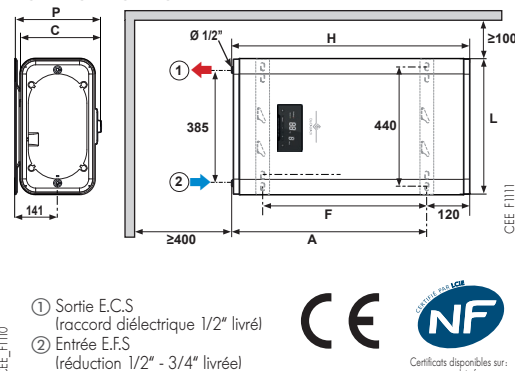


DIMENSIONS PRINCIPALES (en mm et pouces)

MONTAGE VERTICAL



MONTAGE HORIZONTAL



COTES EN MM	CESL C 50	CESL C 80	CESL C 100
A	653	630	815
C	272	314	314
D	355	415	415
F	470	365	550
H	860	900	1 090
L	470	570	570
P	282	323	323

FIXATIONS

Les CESL C se fixent au mur par accrochage autobloquant sur 2 étriers scellés dans le mur. Ce concept innovant permet une mise en place du chauffe-eau sans qu'il n'y ait besoin d'un accès derrière le chauffe-eau pour le vissage.

- ① Sortie E.C.S (raccord diélectrique 1/2" livré)
② Entrée E.F.S (réduction 1/2" - 3/4" livrée)



CARACTÉRISTIQUES TECHNIQUES

Température maxi de service: 75 °C

Pression maxi de service: 7,5 bar

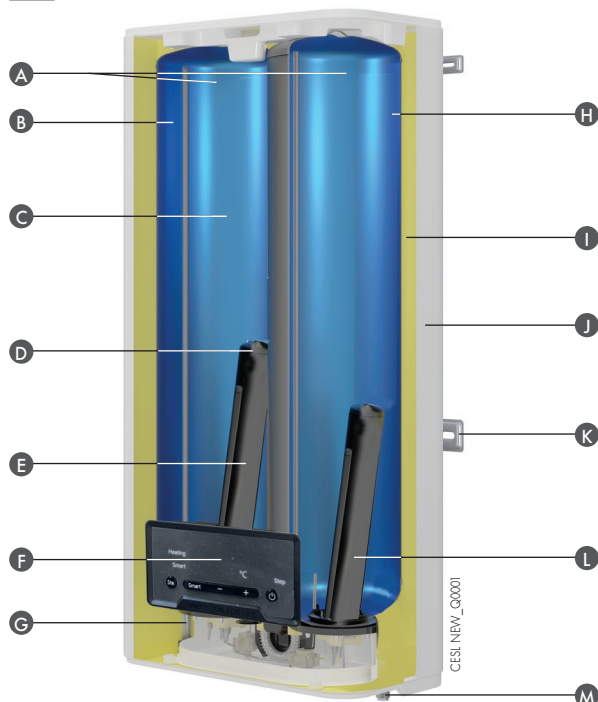
Temp. de consigne pré-réglée: 75 °C

Indice de protection: IP 24

MODÈLE	CESL C	50 L	80 L	100 L
Classe d'efficacité énergétique (profil de puisage)		B (M)	B (M)	B (M)
Alimentation	V	230 V mono	230 V mono	230 V mono
Puissance module de sortie	W	1 200	1 200	1 200
Puissance module d'entrée	W	800	800	800
Intensité en 230 V monophasé	A	8,69	8,69	8,69
Temps de chauffe volume total (I) (2)	h	1 h 26	2 h 16	2 h 52
Quantité d'eau fournie à 40 °C V ₄₀ montage vertical	l	76	108	131
Quantité d'eau fournie à 40 °C V ₄₀ montage horizontal	l	65	95	115
Poids à vide	kg	26	33	39

(I) De 15 à 65 °C suivant norme EN 60379 (2) Résultats obtenus sur des appareils prélevés le jour de la fabrication, suivant le protocole décrit par la norme EN 60379, avec une température de déclenchement du thermostat à 62 °C et un différentiel de 5 K.

DESRIPTIF



AVANTAGES PRODUIT

- Déport faible du mur
- Multi-positions: Montage vertical ou horizontal

- A 2 Modules en tôle d'acier émaillée raccordés en série
B Module de sortie
C Email vitrifié à haute teneur en quartz
D Anode en magnésium
E Résistance sous fourreau de 1200 W avec une résistance supplémentaire de 800 W gérée par le boîtier de commande
F Boîtier de commande permettant la sélection des modes de fonctionnement (Auto - Confort - Eco - Smart ou anti légionellose)
G Sortie ECS
H Module d'entrée

- I Isolation en mousse de polyuréthane injecté 0% CFC
J Habillage en tôle d'acier laquée blanc
K Étriers de fixation murale permettant un montage en position verticale ou horizontale
L Résistance sous fourreau de 800 W
M Entrée d'eau froide

RÉGULATION INTELLIGENTE

Les CESL C sont équipés d'un boîtier de commande permettant de choisir le mode de fonctionnement désiré :

- Mode Eco : 1 résistance de 1,2 kW en fonctionnement - Thermostat réglable; Réglage d'usine = 75 °C
- Mode Confort: 2 résistances en fonctionnement (1,2 kW + 0,8 kW) = 2 kW - Thermostat réglable; Réglage d'usine = 75 °C
- Mode Eco: 1 température constante de 55 °C - Thermostat non réglable
- Mode Smart: 2 résistances en fonctionnement (1,2 kW + 0,8 kW) = 2 kW - Thermostat non réglable - Auto-adaptation du fonctionnement de l'appareil aux besoins réels
- Mode Antilégionellose: Si le mode est activé, augmentation de la température dans le chauffe-eau jusqu'à 80 °C pendant 5 min, puis retour au mode précédent.