

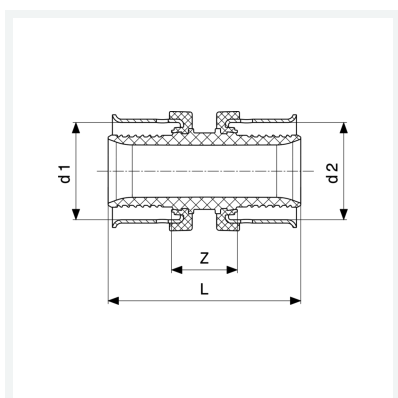
# Fiche technique



## Viega Smartpress/Pexfit Pro-Raccord avec SC-Contur

- pour Viega Smartpress/Pexfit Pro
  - embouts à sertir
- modèle 4715**

**article 608 682**



## Caractéristiques

Diamètre extérieur du tube 1	d1	20
Diamètre extérieur du tube 2	d2	20
Cotes d'encombrement	Z	14 mm
Longueur	L	41 mm
Poids	17,5 g	
Volume	82,88 cm <sup>3</sup>	
Matériau	PPSU	